

Bluetooth Stereo Headset

„Revolution“

Bluetooth-Stereo-Headset



Operating Instructions

**GB**

Bedienungsanleitung

**D**

Mode d'emploi

**F**

Руководство по эксплуатации

**RUS**

Istruzioni per l'uso

**I**

Ръководство за обслужване

**BG**

**hama**<sup>®</sup>

Hama GmbH & Co KG  
D-86652 Monheim  
[www.hama.com](http://www.hama.com)

Thank you for choosing a Hama product. Take your time and read the following instructions and information completely. Please keep these instructions in a safe place for future reference. If you sell the device, please pass these operating instructions on to the new owner.

**What's in the box:**

- R2 Bluetooth headset 1pc
- USB charging cable 1pc
- Audio cable 1pc
- Pouch 1pc
- User Manual 1pc

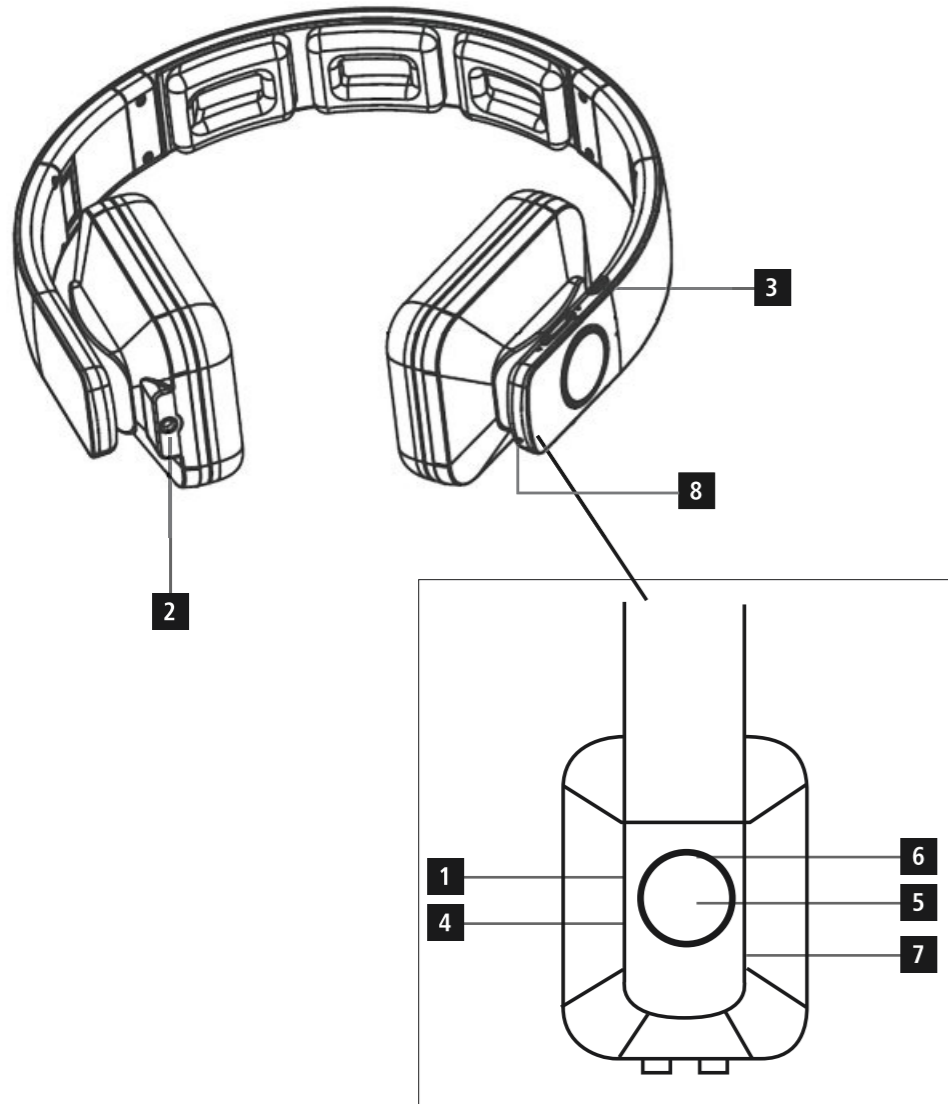
**Overview of Bluetooth Stereo Headset:**

1. Volume Down / Next Track
2. Audio Cable Jack
3. Charging Jack
4. Volume Up/Previous Track
5. Multifunction (MF) Button
6. LED indicator
7. On/Off Switch
8. MIC

**Safety Notes**

- The product is intended for private, non-commercial use only.
- Protect the product from dirt, moisture and overheating and use it in dry rooms only.
- Do not drop the product and do not expose it to any major shocks.
- Do not operate the product outside the power limits given in the specifications.
- Do not open the device or continue to operate it if it becomes damaged.
- Since the battery is integrated and cannot be removed, you will need to dispose of the product as a whole. Do this in compliance with the legal requirements.

- Dispose of packaging material immediately according to locally applicable regulations.
- Do not modify the device in any way. Doing so voids the warranty.



**Warning - Battery**

- Only use suitable charging devices or USB connections for charging.
- As a rule, do not charge devices or USB connections that are defective and do not try to repair them yourself.
- Do not overcharge the product or allow the battery to completely discharge.
- Avoid storing, charging or using batteries in extreme temperatures.
- When stored over a long period of time, batteries should be charged regularly (at least every three months).

**Warning - High volumes**

- Using this product impairs your ability to perceive ambient noises. For this reason, do not operate vehicles or machinery while using the product.
- Always keep the volume at a reasonable level. Loud volumes, even over short periods, can cause hearing loss.
- Be considerate. Loud volumes can have a detrimental effect on your surroundings.



**Charger and battery:**

**Warning**

Please make sure to use only original charging cable while charging the Bluetooth headset; otherwise it may damage the Bluetooth headset. Thus, voltage of charger must be 5V, electric current exceed 400mA.

**Charging:**

This headset uses a non-detachable built-in rechargeable battery.

1. Before charging, make sure the headset is switched off.
2. Plug USB cable into the charging port of headset; plug other side of USB cable into the USB charger or other charging device. Charging will start and the red light remains bright on the headset.
3. The headset needs approximately 5 hours to be fully charged, blue light remains bright and red light is switch off after charging is completed.

**Switching on / Pairing mode:**

1. Gently push the "On/Off Button" to switch on the headset.

2. Keep pressing the "MF Button" for around 2 seconds for pairing mode, red light and blue lights will blink alternately, Or;
3. If the headset is already in use and you want to go into pairing mode, press the "MF Button" for around 5 seconds, which will restart the headset and then going into pairing mode, red light and blue lights will blink alternately.

**Pairing your headset with your mobile phone:**

1. Keep the distance of the headset and the mobile phone (or any other Bluetooth device needs to be connected) within 1 meter when pairing.
2. Switch on the headset and make sure to have the pairing mode, red light and blue lights blinking alternately.
3. Switch on Bluetooth search function on your mobile phone or the Bluetooth device that needs to be connected, then the mobile phone will display it has found the "Revolution".
4. Select "Revolution", your headset will be automatically connected to your mobile phone (some mobile phones need pairing passwork "0000") and the blue light starts blinking.

**IMPORTANT!** The pairing time is limited, it generally takes around 3 seconds. If blue light disappears, the Bluetooth pairing mode has failed. If pairing is unsuccessful, please retry steps 1 to 4 again.

**Connect the headset with two mobile phones:**

1. Keep distance of the headset and mobile phone 1 (or any other Bluetooth device needs to be connected) within 1 meter when pairing. The closer, the better.
2. Switch on the headset and ensure that the headset goes to pairing mode. The red and blue lights blink alternately. Turn on Bluetooth function of phone1 and pair it with the Bluetooth headset "R2".
3. Turn off the Bluetooth of mobile phone1 and switch off the headset.
4. Switch on the headset again and ensure that it is in the pairing mode again. Then turn on phone2 and pair it with the Bluetooth headset "R2".
5. Turn on the Bluetooth of mobile phone1, connecting the paired headset "R2". The headset is now connected with two mobile phones at the same time.

**Disconnect the headset from the mobile phone:**

Switch off the headset; or  
Switch off the Bluetooth function of the mobile phone, or;  
Move the headset away from the mobile phone for 20m (66ft) or farther position.

**Reconnect the paired headset with the mobile phone:**

1. Keep distance of the headset and mobile phone (or any other Bluetooth device that needs to be connected) within 1 meter when pairing.
2. Switch on the headset, the headset will go into reconnection mode, purple light blinks.
3. Switch on Bluetooth search function on both the mobile phones or any other Bluetooth device that needs to be connected and your mobile phone will automatically connect with your headset. The blue light will blink after reconnection (some mobile phones automatically establish a connection)

**Answer incoming calls:**

1. When the Bluetooth headset is connected to your mobile phone, the headset will give a call tone or a ring tone when there is an incoming call.
2. Press the "MF Button" once to answer an incoming call or simply use your mobile phone to answer an incoming call.

**End calls:**

Press the "MF Button" once or use your mobile phone button to end the call.

**Reject calls:**

1. With an incoming call, the headset will give a call tone or a ring tone.
2. Keep press the "MF Button" for around 2 seconds, then release, or directly use your mobile phone hang up button, to reject the call.

**Last call redialing:**

Press the "MF Button" two times.

**Play/Pause Bluetooth music:**

When music is playing through the headset, press the "MF Button" once to stop the music; then press the "MF Button" again to resume the music.

**Using Audio Cable connection; music and phone calls:**

1. Switch on your headset by gently turn on the On/Off Switch Button until the blue light blinks.
2. Connect the headset with your mobile phone using the 3.5mm audio cable. Then you can listen to music or make a call.
3. If your headset and mobile phone are under Bluetooth connection mode, your phone will automatically change to hands-free mode when there is an incoming call.

### Select tracks and volume control:

During calls or playing music, press and hold the "Vol(+)" Button" will increase the volume, press and hold the "Vol(-)" Button" will decrease volume.

Short press the "Vol(-)" Button" to select next track; or short press the "Vol(+)" Button" to select previous track.

### Technical Specification:

Driver Units:	50mm x 2pcs and 13mm x 6pcs Neodymium Drivers
Bluetooth Version:	V4.0
RF Frequency Range:	2.4GHz-2.48GHz
Operating Distance:	Up to 20m(free space)
Bluetooth Music Playtime:	Up to 25hrs
Wired Music Playtime:	Up to 30hrs
Talk Time:	Up to 30hrs
Standby Time:	Up to 1300hrs (50days)
Battery:	650mAh Li-Polymer Rechargeable Battery
Support Profile:	aptX®, A2DP, AVRCP, HSP, HFP
Impedance:	32Ω and 16 Ω
Frequency Range:	10-22000Hz
Operating Environment:	-10 to 50°C

Technical specifications are subject to change without prior notice.

### Recycling Information

#### Note on environmental protection:



After the implementation of the European Directive 2002/96/EU and 2006/66/EU in the national legal system, the following applies: Electric and electronic devices as well as batteries must not be disposed of with household waste. Consumers are obliged by law to return electrical and electronic devices as well as batteries at the end of their service lives to the public collecting points set up for this purpose or point of sale. Details to this are defined by the national law of the respective country. This symbol on the product, the instruction manual or the package indicates that a product is subject to these regulations. By recycling, reusing the materials or other forms of utilising old devices/Batteries, you are making an important contribution to protecting our environment.

### Declaration of Conformity



Hereby, Hama GmbH & Co. KG, declares that 00106834 is in compliance with the essential requirements and other relevant provisions of Directive 1999/5/EC. See [www.hama.com](http://www.hama.com) for declaration of conformity according to R&TTE Directive 99/5/EC guidelines.

## D Bedienungsanleitung

Vielen Dank, dass Sie sich für ein Hama Produkt entschieden haben!

Nehmen Sie sich Zeit und lesen Sie die folgenden Anweisungen und Hinweise zunächst ganz durch. Bewahren Sie diese Bedienungsanleitung anschließend an einem sicheren Ort auf, um bei Bedarf darin nachschlagen zu können. Sollten Sie das Gerät veräußern, geben Sie diese Bedienungsanleitung an den neuen Eigentümer weiter.

### Lieferumfang:

- 1 x R2 Bluetooth-Headset
- 1 x USB-Ladekabel
- 1 x Audiokabel
- 1 x Tasche
- 1 x Benutzerhandbuch

### Übersicht über das Bluetooth-Stereo-Headset:

1. Leiser / Nächster Titel
2. Audiokabelanschluss
3. Anschluss für Ladegerät
4. Lauter / Vorheriger Titel
5. Multifunktions Taste
6. LED-Anzeige
7. EIN/AUS-Schalter
8. Mikrofon

### Sicherheitshinweise

- Das Produkt ist für den privaten, nicht-gewerblichen Haushaltsgebrauch vorgesehen.
- Schützen Sie das Produkt vor Schmutz, Feuchtigkeit und Überhitzung und verwenden Sie es nur in trockenen Räumen.
- Lassen Sie das Produkt nicht fallen und setzen Sie es keinen heftigen Erschütterungen aus.
- Betreiben Sie das Produkt nicht außerhalb seiner in den technischen Daten angegebenen Leistungsgrenzen.
- Öffnen Sie das Produkt nicht und betreiben Sie es bei Beschädigungen nicht weiter.
- Der Akku ist fest eingebaut und kann nicht entfernt werden, entsorgen Sie das Produkt als Ganzes gemäß den gesetzlichen Bestimmungen.
- Entsorgen Sie das Verpackungsmaterial sofort gemäß den örtlich gültigen Entsorgungsvorschriften.
- Nehmen Sie keine Veränderungen am Gerät vor. Dadurch verlieren sie jegliche Gewährleistungsansprüche.

### ⚠️ Warnung - Akku

- Verwenden Sie nur geeignete Ladegeräte oder USB-Anschlüsse zum Aufladen.
- Verwenden Sie defekte Ladegeräte oder USB-Anschlüsse generell nicht mehr und versuchen Sie nicht, diese zu reparieren.
- Überladen oder tiefentladen Sie das Produkt nicht.
- Vermeiden Sie Lagerung, Laden und Benutzung bei extremen Temperaturen.
- Laden Sie bei längerer Lagerung regelmässig (mind. vierteljährig) nach.

### ⚠️ Warnung - Hohe Lautstärke

- Die Benutzung des Produktes schränkt Sie in der Wahrnehmung von Umgebungsgeräuschen ein. Bedienen Sie daher während der Benutzung keine Fahrzeuge oder Maschinen.
- Halten Sie die Lautstärke immer auf einem vernünftigen Niveau. Hohe Lautstärken können – selbst bei kurzer Dauer – zu Hörschäden führen.
- Nehmen Sie Rücksicht. Hohe Lautstärken können ihre Umgebung stören oder beeinträchtigen.



### Ladegerät und Akku:

### ⚠️ Warnung

Verwenden Sie zum Laden des Bluetooth-Headsets nur das originale Ladekabel, da andernfalls Schäden am Bluetooth-Headset entstehen können. Die Spannung des Ladegeräts muss daher 5 V betragen, mit einem elektrischen Strom von 400 mA.

### Ladezeit:

Dieses Headset verwendet einen nicht herausnehmbaren integrierten Akku.

1. Stellen Sie vor dem Laden sicher, dass das Headset ausgeschaltet ist.
2. Verbinden Sie das USB-Kabel mit dem Ladeanschluss des Headsets. Verbinden Sie das andere Ende des USB-Kabels mit dem USB-Ladegerät oder einem anderen Ladegerät. Der Ladevorgang beginnt, und die rote Anzeige am Headset leuchtet.
3. Es dauert ca. 5 Stunden, bis das Headset vollständig aufgeladen ist. Die rote Anzeige erlischt, und die blaue Anzeige leuchtet weiterhin.

### Einschalten/Kopplungsmodus:

1. Drücken Sie leicht den „EIN/AUS-Schalter“, um das Headset einzuschalten.
2. Halten Sie die Multifunktions-taste ca. 2 Sekunden gedrückt, um in den Kopplungsmodus zu wechseln. Die rote und die blaue Anzeige blinken abwechselnd. Oder:
3. Wenn das Headset bereits verwendet wird und Sie in den Kopplungsmodus wechseln möchten, halten Sie die Multifunktions-taste ca. 5 Sekunden lang gedrückt, woraufhin das Headset neu gestartet wird und anschließend in den Kopplungsmodus wechselt. Die rote und die blaue Anzeige blinken abwechselnd.

### Koppeln des Headsets mit dem Mobiltelefon:

1. Das Headset und das Mobiltelefon (oder ein anderes zu verbindendes Bluetooth-Gerät) dürfen sich nicht weiter als 1 Meter voneinander entfernt befinden.
2. Schalten Sie das Headset ein, und stellen Sie sicher, dass es sich im Kopplungsmodus befindet. Die rote und die blaue Anzeige sollten abwechseln blinken.
3. Aktivieren Sie auf dem Mobiltelefon oder dem zu verbindenden Bluetooth-Gerät die Bluetooth-Suchfunktion. Es wird angezeigt, dass das „Revolution“ gefunden wurde.
4. Wählen Sie „Revolution“. Das Headset wird automatisch mit dem Mobiltelefon verbunden (bei einigen Mobiltelefonen ist das Kopplungskennwort 0000 erforderlich), und die blaue Anzeige blinkt.

**WICHTIG!** Die Kopplungszeit ist begrenzt. Normalerweise dauert die Kopplung ca. 3 Sekunden. Wenn die blaue Anzeige erlischt, ist die Bluetooth-Kopplung fehlgeschlagen. Wenn die Kopplung nicht erfolgreich war, wiederholen Sie die Schritte 1 bis 4.

### Verbinden des Headsets mit zwei Mobiltelefonen:

1. Das Headset und das erste Mobiltelefon (oder ein anderes zu verbindendes Bluetooth-Gerät) dürfen sich nicht weiter als 1 Meter voneinander entfernt befinden. Je geringer der Abstand, desto besser.
2. Schalten Sie das Headset ein, und stellen Sie sicher, dass das Headset in den Kopplungsmodus wechselt. Die rote und die blaue Anzeige blinken abwechselnd. Aktivieren Sie die Bluetooth-Funktion des ersten Telefons, und koppeln Sie es mit dem Headset „R2“.
3. Deaktivieren Sie die Bluetooth-Funktion des ersten Mobiltelefons, und schalten Sie das Headset aus.
4. Schalten Sie das Headset wieder ein, und stellen Sie sicher, dass es sich wieder im Kopplungsmodus befindet. Schalten Sie dann das zweite Mobiltelefon ein, und koppeln Sie es mit dem Bluetooth-Headset „R2“.

5. Aktivieren Sie die Bluetooth-Funktion des ersten Mobiltelefons, und verbinden Sie das gekoppelte Headset „R2“. Das Headset ist jetzt gleichzeitig mit zwei Mobiltelefonen verbunden.

### Trennen des Headsets vom Mobiltelefon:

Schalten Sie das Headset aus, oder deaktivieren Sie die Bluetooth-Funktion des Mobiltelefons, oder entfernen Sie das Headset um mindestens 20 m vom Mobiltelefon.

### Erneutes Verbinden des gekoppelten Headsets mit dem Mobiltelefon:

1. Das Headset und das erste Mobiltelefon (oder ein anderes zu verbindendes Bluetooth-Gerät) dürfen sich nicht weiter als 1 Meter voneinander entfernt befinden.
2. Schalten Sie das Headset ein. Das Headset wechselt in den Modus zur erneuten Verbindung, und die lila Anzeige blinkt.
3. Aktivieren Sie die Bluetooth-Suchfunktion auf beiden Mobiltelefonen oder dem zu verbindenden Bluetooth-Gerät. Das Mobiltelefon stellt automatisch eine Verbindung zum Headset her. Die blaue Anzeige blinkt nach der erneuten Verbindung (einige Mobiltelefone stellen automatisch eine Verbindung her).

### Annehmen eingehender Anrufe:

1. Wenn das Bluetooth-Headset mit dem Mobiltelefon verbunden ist, hören Sie bei einem eingehenden Anruf einen Anruf- oder Klingelton über das Headset.
2. Drücken Sie einmal die Multifunktions-taste, um den eingehenden Anruf anzunehmen, oder verwenden Sie einfach das Mobiltelefon zum Annehmen eines eingehenden Anrufs.

### Beenden von Gesprächen:

Drücken Sie einmal die Multifunktions-taste, oder verwenden Sie die Taste auf dem Mobiltelefon, um das Gespräch zu beenden.

### Abweisen von Anrufen:

1. Bei einem eingehenden Anruf hören Sie im Headset einen Anruf- oder Klingelton.
2. Halten Sie die Multifunktions-taste ca. 2 Sekunden gedrückt, und lassen Sie sie wieder los, oder verwenden Sie direkt die Auflegetaste des Mobiltelefons, um den Anruf abzuweisen.

### Wahlwiederholung:

Drücken Sie zweimal die Multifunktions-taste.

### Bluetooth-Musik wiedergeben/anhalten:

Drücken Sie während der Wiedergabe von Musik über das Headset einmal die Multifunktions-taste, um die Musikwiedergabe anzuhalten. Drücken Sie die Multifunktions-taste erneut, um die Wiedergabe fortzusetzen.

### Audiokabelverbindung – Musik und Gespräche:

1. Schalten Sie das Headset über den EIN/AUS-Schalter ein, sodass die blaue Anzeige blinkt.
2. Verbinden Sie das Headset über ein 3,5 mm-Audiokabel mit dem Mobiltelefon. Sie können sich jetzt Musik anhören oder einen Anruf tätigen.
3. Wenn sich das Headset und das Mobiltelefon im Bluetooth-Verbindungsmodus befinden, wechselt das Telefon bei einem eingehenden Anruf automatisch in den Freisprechmodus.

### Auswählen von Titeln und Lautstärke-Regler:

Halten Sie während eines Anrufs oder während der Musikwiedergabe die Taste „Lauter“ gedrückt, um die Lautstärke zu erhöhen, oder halten Sie die Taste „Leiser“ gedrückt, um die Lautstärke zu verringern. Drücken Sie kurz die Taste „Leiser“, um zum nächsten Titel zu springen, oder drücken Sie kurz die Taste „Lauter“, um zum vorherigen Titel zu springen.

### Technische Daten:

Treibereinheiten:	2 x 50 mm und 6 x 13 mm Neodym-Treiber
Bluetooth-Version:	V4.0
Funkfrequenzbereich:	2,4 GHz - 2,48 GHz
Betriebsreichweite:	Bis zu 20 m (freier Raum)
Bluetooth-Musikwiedergabe:	Bis zu 25 Stunden
Kabelgebundene Musikwiedergabe:	Bis zu 30 Stunden
Gesprächszeit:	Bis zu 30 Stunden
Standby-Zeit:	Bis zu 1300 Stunden (50 Tage)
Batterie:	Wiederaufladbarer Li-Polymer-Akku mit 650 mAh
Unterstütztes Profil:	aptX®, A2DP, AVRCP, HSP, HFP

Impedanz:	32 Ω und 16 Ω
Frequenzbereich:	10 - 22000 Hz
Betriebsumgebung:	-10 bis 50 °C

Technischen Daten können sich jederzeit ohne vorherige Ankündigung ändern.

### Entsorgungshinweise

#### Hinweis zum Umweltschutz:



Ab dem Zeitpunkt der Umsetzung der europäischen Richtlinien 2002/96/EG und 2006/66/EG in nationales Recht gilt folgendes: Elektrische und elektronische Geräte sowie Batterien dürfen nicht mit dem Hausmüll entsorgt werden. Der Verbraucher ist gesetzlich verpflichtet, elektrische und elektronische Geräte sowie Batterien am Ende ihrer Lebensdauer an den dafür eingerichteten, öffentlichen Sammelstellen oder an die Verkaufsstelle zurückzugeben. Einzelheiten dazu regelt das jeweilige Landesrecht. Das Symbol auf dem Produkt, der Gebrauchsanleitung oder der Verpackung weist auf diese Bestimmungen hin. Mit der Wiederverwertung, der stofflichen Verwertung oder anderen Formen der Verwertung von Altgeräten/Batterien leisten Sie einen wichtigen Beitrag zum Schutz unserer Umwelt.

### Konformitätserklärung



Hiermit erklärt Hama GmbH & Co. KG, dass sich dieses Gerät in Übereinstimmung mit den grundlegenden Anforderungen und den übrigen einschlägigen Bestimmungen der Richtlinie 1999/5/EG befindet. Die Konformitäts-erklärung nach der R&TTE Richtlinie 99/5/EG finden Sie unter [www.hama.com](http://www.hama.com).



Nous vous remercions d'avoir choisi un produit Hama. Veuillez prendre le temps de lire l'ensemble des remarques et consignes suivantes. Veuillez conserver ce mode d'emploi à portée de main afin de pouvoir le consulter en cas de besoin. Transmettez-le au nouveau propriétaire avec l'appareil le cas échéant.

## Contenu de l'emballage :

- Casque Bluetooth R2
- Câble de charge USB
- Câble audio
- Pochette de transport
- Manuel d'utilisation

## Vue d'ensemble du casque Bluetooth stéréo :

1. Diminution du volume
2. Piste suivante
3. Prise du câble audio
4. Prise de charge
5. Augmentation du volume / piste précédente
6. Touche multifonctions (MF)
7. Voyant LED de fonctionnement
8. Interrupteur ON/OFF
9. Micro

## Consignes de sécurité concernant

- Ce produit est destiné à une installation domestique non commerciale.
- Protégez le produit de toute saleté, humidité, surchauffe et utilisez-le uniquement dans des locaux secs.
- Protégez le produit des secousses violentes et évitez tout choc ou toute chute.
- N'utilisez pas le produit en dehors des limites de puissance indiquées dans les caractéristiques techniques.
- Ne tentez pas d'ouvrir le produit en cas de détérioration et cessez de l'utiliser.
- La batterie est installée de façon permanente et ne peut pas être retirée ; recyclez le produit en bloc conformément aux directives légales.
- Recyclez les matériaux d'emballage conformément aux prescriptions locales en vigueur.
- N'apportez aucune modification à l'appareil. Des modifications vous feraient perdre vos droits de garantie.

### Avertissement concernant les batteries

- Utilisez exclusivement un chargeur approprié ou une connexion USB lors de la recharge.
- Cessez d'utiliser tout chargeur ou toute connexion USB défectueux et ne tentez pas de réparer ces derniers.
- Ne surchargez ou ne déchargez pas totalement le produit.
- Evitez un stockage, une charge ou une utilisation à des températures extrêmes.
- Rechargez régulièrement le produit (au moins une fois par trimestre) en cas de longue période de stockage.

### Avertissement concernant le volume d'écoute

- L'utilisation du produit limite votre perception des bruits ambiants. N'utilisez donc pas le produit lorsque vous conduisez un véhicule ou faites fonctionner une machine.
- Maintenez en permanence un niveau de volume raisonnable. Un volume excessif - même à courte durée - est susceptible d'endommager votre ouïe.
- Montrez-vous respectueux des personnes dans votre environnement. Un volume excessif est susceptible de déranger les personnes de votre environnement ou de leur porter atteinte.



## Chargeur et batterie :

### Avertissement

Veuillez utiliser exclusivement le câble d'origine lors de la charge du casque Bluetooth ; l'utilisation d'un autre câble serait susceptible d'endommager l'unité. La tension du chargeur doit être de 5 V et le courant électrique ne doit pas excéder 400 mA.

## Charge :

- ce casque est équipé d'une batterie rechargeable intégrée et non amovible.
1. Le casque doit être hors tension pendant la charge.
  2. Branchez le câble USB à la prise de charge du casque, puis branchez l'autre extrémité du câble au chargeur USB ou à une autre source d'électricité. Le témoin rouge s'allume pendant la charge.
  3. La charge du casque dure environ 5 heures ; le témoin bleu s'allume et le témoin rouge s'éteint une fois la charge terminée.

## Mise sous tension / mode de couplage :

1. Appuyez sur la touche ON/OFF afin de mettre le casque sous tension.
2. Appuyez sur la touche « MF » pendant 2 secondes afin d'activer le mode de couplage ; les témoins rouge et bleu clignotent en alternance OU
3. Sur un casque sous tension, appuyez sur la touche « MF » pendant 5 secondes pour réinitialiser le casque et activer le mode de couplage ; les témoins rouge et bleu se mettent à clignoter en alternance.

## Couplage du casque à votre téléphone portable :

1. Pendant la procédure de couplage, la distance entre le casque Bluetooth et votre téléphone portable (ou tout autre appareil Bluetooth) ne devrait pas excéder 1 mètre.
2. Mettez le casque sous tension et activez le mode de couplage ; les témoins rouge et bleu clignotent en alternance.
3. Activez la fonction de recherche d'équipements Bluetooth sur votre téléphone portable (ou tout autre appareil Bluetooth) ; votre téléphone portable indique qu'il a détecté l'appareil « Revolution ».
4. Sélectionnez l'appareil « Revolution » ; votre casque se connecte automatiquement à votre téléphone portable ; vous devrez éventuellement saisir le mot de passe « 0000 » sur certains modèles ; le témoin bleu se met à clignoter.

**IMPORTANT!** la durée du mode de couplage est généralement limitée à 3 secondes. L'extinction du témoin bleu indique l'échec de la procédure de couplage. Veuillez répéter les étapes 1 à 4 en cas d'échec.

## Connexion du casque à deux téléphones portables :

1. Pendant la procédure de couplage, la distance entre le casque Bluetooth et le téléphone portable 1 (ou tout autre appareil Bluetooth) ne devrait pas excéder 1 mètre. Essayez de placer les deux appareils le plus près l'un de l'autre.
2. Mettez le casque sous tension et activez le mode de couplage. Les témoins bleu et rouge clignotent alternativement. Sélectionnez la fonction Bluetooth sur le téléphone 1 et coupez-le au casque Bluetooth « R2 ».
3. Désactivez la fonction Bluetooth sur le téléphone 1 et mettez le casque hors tension.
4. Remettez le casque sous tension et réactivez le mode de couplage. Mettez le téléphone 2 sous tension et coupez-le au casque Bluetooth « R2 ».
5. Activez la fonction Bluetooth sur le téléphone 2 afin de le connecter au casque « R2 ». Votre casque est alors connecté simultanément à vos deux téléphones portables.

## Déconnexion du casque de votre téléphone portable :

Mettez le casque hors tension ou désactivez la fonction Bluetooth sur le téléphone portable ou éloignez le casque de plus de 20 mètres (66 ft) de votre téléphone portable.

## Reconnexion du casque couplé à votre téléphone portable :

1. Pendant la procédure de couplage, la distance entre le casque Bluetooth et votre téléphone portable (ou tout autre appareil Bluetooth) ne devrait pas excéder 1 mètre.
2. Mettez le casque sous tension ; le casque se met en mode de reconnexion ; le témoin violet se met à clignoter.
3. Activez la fonction de recherche d'équipements Bluetooth sur vos deux téléphones portables (ou tout autre appareil Bluetooth) ; votre téléphone portable tente automatiquement de se connecter au casque. Le témoin bleu se met à clignoter après l'établissement de la reconnexion (certains téléphones établissent automatiquement la connexion).

## Répondre aux appels entrants :

1. Le casque Bluetooth émet une sonnerie en cas d'appel entrant lorsqu'il est connecté à votre téléphone portable.
2. Appuyez une fois sur la touche « MF » afin de répondre à l'appel ou utilisez votre téléphone portable afin de répondre à l'appel.

## Terminer un appel :

Appuyez une fois sur la touche « MF » afin de mettre fin à un appel ou terminez l'appel à l'aide de la touche concernée de votre téléphone portable.

## Refuser un appel :

1. Le casque émet une sonnerie en cas d'appel entrant.
2. Appuyez sur la touche « MF » pendant 2 secondes, puis relâchez-la, afin de refuser l'appel entrant ou utilisez directement la touche « raccrocher » de votre téléphone.

## Recomposer le dernier numéro :

Appuyez deux fois sur la touche « MF ».

## Lecture/pause Bluetooth de musique :

Pour faire une pause pendant l'écoute de musique, appuyez une fois sur la touche « MF » afin d'interrompre la lecture ; pour reprendre la lecture, appuyez à nouveau sur la touche « MF ».

**Utilisation du câble de connexion audio ; musique et appels entrants :**

1. Mettez le casque sous tension à l'aide de la touche « ON/OFF » ; le témoin bleu se met à clignoter.
2. Connectez le casque à votre téléphone portable à l'aide du câble audio 3,5 mm. Vous pourrez alors écouter de la musique ou répondre à vos appels.
3. En cas d'appel entrant, votre téléphone portable se mettra automatiquement en mode mains libres si le casque et le téléphone sont en mode de connexion Bluetooth.

**Sélection de pistes et contrôle du volume :**

Appuyez sur la touche de réglage du volume « Vol + » afin d'augmenter le volume pendant l'écoute de musique ou pendant un appel téléphonique ; appuyez sur la touche « Vol - » afin de diminuer le volume.  
Appuyez brièvement sur la touche « Vol - » afin de sélectionner la piste suivante ; appuyez brièvement sur la touche « Vol + » afin de sélectionner la piste précédente.

**Caractéristiques techniques :**

Haut-parleurs :	2 aimants néodyme 50 mm et 6 aimants néodyme 13 mm
Version Bluetooth :	V4.0
Plage de fréquences radio :	2,4 GHz - 2,48 GHz
Distance de fonctionnement :	jusqu'à 20 m (zone découverte)
Durée de lecture de musique Bluetooth :	jusqu'à 25 heures
Durée de lecture de musique par câble :	jusqu'à 30 heures
Autonomie en conversation :	jusqu'à 30 heures
Autonomie en veille :	jusqu'à 1 300 heures (50 jours)
Batterie :	batterie rechargeable lithium polymère 650 mAh
Profils pris en charge :	aptX®, A2DP, AVRCP, HSP, HFP
Impédance :	32 Ω et 16 Ω
Plage de fréquences :	10 - 22000 Hz
Température d'utilisation :	de -10 à 50 °C

Les caractéristiques techniques du produit sont sujettes à modifications sans préavis.

**Consignes de recyclage**

**Remarques concernant la protection de l'environnement:**



Conformément à la directive européenne 2002/96/CE et 2006/66/CE, et afin d'atteindre un certain nombre d'objectifs en matière de protection de l'environnement, les règles suivantes doivent être appliquées: Les appareils électriques et électroniques ainsi que les batteries ne doivent pas être éliminés avec les déchets ménagers. Le pictogramme "picto" présent sur le produit, son manuel d'utilisation ou son emballage indique que le produit est soumis à cette réglementation. Le consommateur doit retourner le produit/la batterie usager aux points de collecte prévus à cet effet. Il peut aussi le remettre à un revendeur. En permettant enfin le recyclage des produits ainsi que les batteries, le consommateur contribuera à la protection de notre environnement. C'est un acte écologique.

**Déclaration de conformité**



La société Hama GmbH & Co. KG certifie que cet appareil est conforme aux exigences de base et aux dispositions de la directive 1999/5/ en vigueur. Vous trouverez la déclaration de conformité à la directive R&TTE 99/5/CE sur [www.hama.de](http://www.hama.de).

Благодарим за покупку изделия фирмы Hama. внимательно ознакомьтесь с настоящей инструкцией. Храните инструкцию в надежном месте для справок в будущем. В случае передачи изделия другому лицу приложите и эту инструкцию. Инструкция по эксплуатации гарнитуры Bluetooth® 4.0 HiFi

**Комплект поставки**

- Гарнитура R2 Bluetooth
- Зарядный кабель USB
- Аудиокабель
- Чехол
- Инструкция

**Конструкция стерео-гарнитуры Bluetooth:**

1. Уменьшить громкость / Следующий файл
2. Гнездо для аудиокабеля
3. Гнездо для заряда аккумулятора
4. Увеличить громкость/Предыдущий файл
5. Многофункциональная кнопка (МФК)
6. Лампа индикации
7. Выключатель питания
8. Микрофон

**Техника безопасности**

- Изделие предназначено только для домашнего применения.
- Беречь от грязи, влаги и перегрева. Эксплуатировать только в сухих помещениях.
- Не ронять. Беречь от сильных ударов.
- Соблюдать технические характеристики.
- Изделие не открывать. Запрещается эксплуатировать неисправное изделие.
- Аккумулятор замене не подлежит. Утилизацию продукта производить целиком согласно нормативам.
- Утилизировать упаковку в соответствии с местными нормами.
- Запрещается вносить изменения в конструкцию. В противном случае гарантийные обязательства аннулируются.

**Внимание. Техника безопасности**

- Применять только соответствующие зарядные устройства.
- Запрещается эксплуатировать и ремонтировать неисправные устройства.
- Не подвергать аккумуляторы глубокой разрядке и перезарядке.
- Беречь от высоких температур при хранении, заряде и эксплуатации.
- При длительном хранении заряжать не реже одного раза в три месяца.

**Внимание. Техника безопасности**

- Во время эксплуатации изделия снижается степень восприятия окружающих звуков и шумов. Запрещается использовать изделие во время вождения автомобиля и управления машинами.
- Не превышать нормальную громкость. Воздействие громкого звука, в т.ч. в течение короткого времени, может привести к повреждению органов слуха.
- Уважайте окружающих. Громкое прослушивание музыки может мешать другим.



**Зарядное устройство и аккумулятор**

**Внимание**

Предупреждение Для зарядки разрешается применять только зарядный кабель, поставляемый в комплекте. В противном случае гарнитура может выйти из строя. Напряжение зарядки должно составлять 5 В, а ток - 400 мА.

**Зарядка аккумулятора Гарнитура снабжена несъемной аккумуляторной батареей.**

1. Перед началом зарядки выключите гарнитуру.
2. Подключите кабель USB к зарядному разъему гарнитуры. Подключите кабель USB к зарядному устройству. Начнется процесс зарядки, о чем сигнализирует красная лампа.
3. Для зарядки аккумулятора требуется ок. 5 часов. По окончании зарядки красная лампа гаснет, а синяя лампа загорается.

**Включение. Режим согласования**

1. Чтобы включить гарнитуру, нажмите кнопку питания.

- Чтобы включить режим согласования, нажмите и ок. 2 секунд удерживайте МФК. Красная и синяя лампа мигают поочередно.
- Если гарнитура уже включена, то, чтобы перейти в режим согласования, нажмите и ок. 5 секунд удерживайте МФК. Гарнитура перезагрузится и автоматически перейдет в режим согласования. Красная и синяя лампа при этом будут мигать.

#### Согласование гарнитуры с мобильным телефоном

- Расположите гарнитуру и телефон (или другое устройство Bluetooth) на расстоянии не дальше 1 метра.
- Включите гарнитуру и перейдите в режим согласования (красная и синяя лампа мигают).
- На телефоне включите режим поиска устройств Bluetooth. В списке найденных устройств появится устройство „Revolution“.
- Выберите пункт „Revolution“, чтобы установить соединение гарнитуры и телефона. При необходимости введите пароль „0000“. Синяя лампа начнет мигать.

**ВНИМАНИЕ!** На операцию согласования предоставляется около 3 секунд. Если синяя лампа гаснет, соединение установить не удалось. В этом случае повторите пункты 1-4.

#### Соединение гарнитуры с двумя телефонами

- Расположите гарнитуру и телефон №1 (или другое устройство Bluetooth) на расстоянии не дальше 1 метра. Чем ближе, тем лучше.
- Включите гарнитуру и переведите ее в режим согласования. Красная и синяя лампа мигают. Переведите телефон №1 в режим Bluetooth и установите соединение с гарнитурой „R2“.
- Выключите режим Bluetooth на телефоне №1 и выключите гарнитуру.
- Включите гарнитуру снова и переведите ее в режим согласования. Включите телефон №2 и установите соединение с гарнитурой „R2“.
- Включите режим Bluetooth на телефоне №1, чтобы установить соединение с гарнитурой „R2“. Гарнитура теперь соединена с двумя мобильными телефонами одновременно.

#### Отключение гарнитуры от телефона

Происходит одним из 3 способов:

- Выключите гарнитуру.
- Выключите режим Bluetooth на телефоне.
- Увеличьте расстояние между гарнитурой и телефоном более чем на 20 метров.

#### Установка соединения между согласованными гарнитурой и телефоном

- Расположите гарнитуру и телефон (или другое устройство Bluetooth) на расстоянии до 1 метра.
- Включите гарнитуру, которая автоматически перейдет в режим соединения (фиолетовая лампа мигает).
- На обоих телефонах (устройствах) включите функцию поиска Bluetooth, чтобы установить соединение с гарнитурой. После установки соединения начнет мигать синяя лампа (некоторые модели мобильных телефонов соединение устанавливает автоматически).

#### Ответ звонящему абоненту

- Если гарнитура соединена с мобильным телефоном, то при получении входящего звонка она подает соответствующий звуковой сигнал.
- Чтобы ответить на звонок, нажмите МФК, или воспользуйтесь мобильным телефоном обычным образом.

#### Завершение разговора с абонентом Чтобы завершить звонок, нажмите МФК.

#### Отказ отвечать на звонок

- При наличии входящего звонка гарнитура подает соответствующий звуковой сигнал.
- Чтобы отказаться отвечать на звонок, нажмите и ок. 2 секунд удерживайте МФК.

#### Повтор набора последнего номера Дважды нажмите МФК.

#### Воспроизведение музыки и пауза

Чтобы приостановить воспроизведение музыки, нажмите кнопку МФК. Чтобы возобновить воспроизведение, нажмите кнопку МФК еще раз.

#### Кабельное соединение Телефонные звонки. Прослушивание музыки

- Включите гарнитуру с помощью кнопки питания. Синяя лампа мигает.
- С помощью аудиокабеля с разъемом 3,5 мм соедините гарнитуру и мобильный телефон. Теперь прослушивать музыку и осуществлять телефонные звонки можно по кабельному соединению.
- Если гарнитура и телефон соединены по протоколу Bluetooth, то при наличии входящего звонка телефон автоматически переключается в режим громкоговорящей связи.

#### Выбор музыкального файла. Регулировка громкости

Чтобы увеличить громкость, нажмите и удерживайте кнопку Vol (+). Чтобы уменьшить громкость, нажмите и удерживайте кнопку Vol (-). Чтобы включить воспроизведение следующего музыкального файла, нажмите кнопку Vol (-). Чтобы включить воспроизведение предыдущего музыкального файла, нажмите кнопку Vol (+).

#### Технические характеристики

Блоки драйверов:	50 мм x 2 шт. и 13 мм x 6 шт., неодимовые драйверы
Версия Bluetooth:	V4.0
РЧ диапазон:	2,4 ГГц - 2,48 ГГц
Рабочий радиус:	до 20 м (без помех)
Время воспроизведения музыки в режиме Bluetooth:	до 25 часов
Время воспроизведения музыки в кабельном режиме:	до 30 часов
Время разговора:	до 30 часов
Время работы в ждущем режиме:	до 1300 часов (50 дней)
Батарея:	650 мАч, литий-ионный аккумулятор
Профили:	aptX®, A2DP, AVRCP, HSP, HFP
Сопротивление:	32 Ом и 16 Ом
Частотный диапазон:	10-22000 Гц
Температура окружающей среды:	от -10 до 50°C

Производитель может вносить изменения в технические характеристики без предварительного уведомления.

#### Инструкции по утилизации

##### Охрана окружающей среды:



С момента перехода национального законодательства на европейские нормы 2002/96/EU и 2006/66/EU действительно следующее: Электрические и электронные приборы, а также батареи запрещается утилизировать с обычным мусором. Потребитель, согласно закону, обязан утилизировать электрические и электронные приборы, а также батареи и аккумуляторы после их использования в специально предназначенных для этого пунктах сбора, либо в пунктах продажи. Детальная регламентация этих требований осуществляется соответствующим местным законодательством. Необходимость соблюдения данных предписаний обозначается особым значком на изделии, инструкции по эксплуатации или упаковке. При переработке, повторном использовании материалов или при другой форме утилизации бывших в употреблении приборов Вы помогаете охране окружающей среды. В соответствии с предписаниями по обращению с батареями, в Германии вышеназванные нормы действуют для утилизации батарей и аккумуляторов.

#### Декларация производителя



Компания Hama GmbH & Co. KG настоящим подтверждает, что данное изделие полностью соответствует основным требованиям, а также предписаниям и положениям нормативов 1999/5/EG. Заявление о соответствии товара нормам R&TTE 99/5/EG см. на веб-сайте [www.hama.com](http://www.hama.com).

Grazie per avere acquistato un prodotto Hama! Prima della messa in esercizio, leggete attentamente le seguenti istruzioni e avvertenze, quindi conservatele in un luogo sicuro per una eventuale consultazione. In caso di cessione dell'apparecchio, consegnate anche le presenti istruzioni al nuovo proprietario.

## Contenuto della confezione:

- 1 cuffia Bluetooth R2
- 1 cavo di carica USB
- 1 cavo audio
- 1 custodia
- 1 manuale utente

## Panoramica della cuffia stereo Bluetooth R2

1. Volume - traccia successiva
2. Jack cavo audio
3. Jack di carica
4. Volume +/- traccia precedente
5. Pulsante multifunzione (MF)
6. Indicatore a LED
7. Interruttore ON/OFF
8. MIC

## Indicazioni di sicurezza

- Il prodotto è concepito per l'uso domestico privato, non commerciale.
- Proteggere il prodotto da sporcizia, umidità e surriscaldamento e utilizzarlo soltanto in ambienti asciutti.
- Non fare cadere il prodotto e non sottoporlo a forti scossoni!
- Non mettere in esercizio il prodotto al di fuori dei suoi limiti di rendimento indicati nei dati tecnici.
- Non aprire il prodotto e non utilizzarlo più se danneggiato
- L'accumulatore è fisso e non può essere rimosso, smaltirlo conformemente alle normative locali vigenti.
- Smaltire immediatamente il materiale d'imballaggio attenendosi alle prescrizioni locali vigenti.
- Non apportare modifiche all'apparecchio per evitare di perdere i diritti di garanzia.

## ⚠️ Attenzione - Batteria

- Utilizzare solo caricabatterie adatti o una porta USB per la ricarica.
- Utilizzare caricabatterie difettosi o porte USB generalmente non più e non cercare di ripararli.
- Sovraccarico o non in profondità lo scarico del prodotto.
- Evitare lo stoccaggio, carico e l'uso a temperature estreme.
- Carica dopo una conservazione prolungata su base regolare (almeno trimestrale).

## ⚠️ Attenzione - Alto volume di

- Si limita l'utilizzo del prodotto nella percezione del rumore ambiente. Quindi operare durante l'utilizzo di tutti i veicoli o macchinari.
- Tenere premuto il volume su un livello ragionevole, alto I volumi possono - anche a breve Durata - danni all'udito causa.
- Siate premurosi. Elevati volumi possono interferire o influenzare il loro ambiente.



## Caricatore e batteria:

### ⚠️ Attenzione

Per evitare di danneggiare la cuffia Bluetooth, utilizzare esclusivamente cavi di carica originali. Il voltaggio del caricatore deve essere 5V/400mA.

**Carica:** questa cuffia utilizza una batteria ricaricabile incorporata non rimovibile.

1. Prima di effettuare la carica, accertarsi che la cuffia sia spenta.
2. Inserire il cavo USB nella porta di carica della cuffia; inserire l'altro lato del cavo USB nel caricatore USB o in altri dispositivi di carica. Il processo di carica si avvia e il LED rosso sulla cuffia si accende.
3. Per la carica completa della cuffia, occorrono circa 5 ore; al termine della carica il LED rosso si spegne e si accende il LED blu.

## Accensione / modalità di pairing:

1. Premere delicatamente il pulsante „On/off” per accendere la cuffia.
2. Tenere premuto il „pulsante MF” per circa 2 secondi per la modalità di pairing, i LED rosso e blu lampeggiano alternativamente, oppure

3. Se la cuffia è già in uso e si vuole passare alla modalità di pairing, premere il „pulsante MF” per circa 5 secondi. La cuffia si riavvia e passa in modalità di pairing, i LED rosso e blu lampeggiano alternativamente.

## Pairing della cuffia e del telefono cellulare:

1. Durante il pairing, la cuffia e il telefono cellulare (o qualsiasi altro dispositivo Bluetooth che si desidera connettere) devono trovarsi a una distanza di max. 1 m.
2. Accendere la cuffia e accertarsi che si trovi nella modalità di pairing, i LED rosso e blu lampeggiano alternativamente.
3. Avviare la funzione di ricerca Bluetooth sul telefono cellulare che si desidera connettere; in seguito sul display del cellulare apparirà „Revolution”.
4. Selezionare „Revolution”, la cuffia viene automaticamente connessa al telefono cellulare (alcuni cellulari necessitano il PIN “0000”) e il LED blu inizia a lampeggiare.

**IMPORTANTE:** il tempo per il pairing è limitato, generalmente occorrono circa 3 secondi. Se il LED blu si spegne, il pairing Bluetooth non ha avuto successo. In questo caso, ripetere i passaggi da 1 a 4.

## Connessione della cuffia con due telefoni cellulari:

1. Durante il pairing, la cuffia e il telefono cellulare (o qualsiasi altro dispositivo Bluetooth che si desidera connettere) devono trovarsi a una distanza di max. 1 m. Minore è la distanza, maggiore è la resa.
2. Accendere la cuffia e assicurarsi che sia in modalità di pairing. I LED blu e rosso lampeggiano alternativamente. Avviare la funzione Bluetooth sul telefono cellulare 1 e associarlo alla cuffia Bluetooth „R2”.
3. Disattivare il Bluetooth del telefono cellulare 1 e spegnere la cuffia.
4. Accendere nuovamente la cuffia e assicurarsi che sia in modalità di pairing. Quindi accendere il telefono cellulare 2 e associarlo alla cuffia Bluetooth „R2”.
5. Attivare il Bluetooth del telefono cellulare 1 e connettere la cuffia associata „R2”. Ora la cuffia è connessa contemporaneamente a due telefoni cellulari.

## Disconnessione della cuffia dal telefono cellulare:

Spegnere la cuffia o disattivare la funzione Bluetooth o il telefono cellulare, oppure allontanare la cuffia dal telefono cellulare per 20m (66ft) o più.

## Disconnessione della cuffia associata dal telefono cellulare:

1. Durante il pairing, la cuffia e il telefono cellulare (o qualsiasi altro dispositivo Bluetooth che si desidera connettere) devono trovarsi a una distanza di max. 1 m.
2. Accendere la cuffia; la modalità di riconnessione si attiva e il LED rosso lampeggia.
3. Avviare la funzione di ricerca Bluetooth su entrambi i telefoni cellulari che si desidera connettere; il telefono cellulare si connetterà automaticamente alla cuffia. Il LED blu lampeggerà automaticamente dopo la riconnessione (alcuni telefoni cellulari stabiliranno automaticamente una connessione).

## Risposta alle chiamate in arrivo:

1. Quando la cuffia Bluetooth è connessa al telefono cellulare, emetterà uno squillo o un tono di chiamata se è in arrivo una telefonata.
2. Premere una volta il „pulsante MF” oppure rispondere alle chiamate in entrata semplicemente dal telefono cellulare.

## Conclusione delle chiamate:

Premere una volta il „pulsante MF” oppure terminare le chiamate in entrata semplicemente dal telefono cellulare.

## Rifiuto delle chiamate:

1. Quando una chiamata è in arrivo, la cuffia emette uno squillo o un tono di chiamata.
2. Premere il „pulsante MF” per ca. 2 secondi, quindi rilasciare, oppure rifiutare le chiamate direttamente dal telefono cellulare.

## Ripetizione ultimo numero:

Premere due volte il „pulsante MF”.

## Play/pausa musica Bluetooth:

Quando si ascolta la musica con la cuffia, premere il „pulsante MF” per interromperla, quindi premerlo nuovamente per riascoltarla.

## Utilizzo della connessione con cavo audio; musica e telefonata:

1. Accendere la cuffia premendo il pulsante on/off finché il LED blu lampeggia.
2. Connettere la cuffia con il telefono cellulare utilizzando il cavo audio da 3,5 mm. Ora è possibile ascoltare la musica o fare una telefonata.
3. Quando la cuffia è connessa al telefono cellulare via Bluetooth, il telefono passa automaticamente in modalità hands-free all'arrivo di una telefonata.



**Selezione delle tracce e controllo del volume:**

Durante le telefonate o quando si ascolta la musica, tenere premuto il “pulsante Vol(+)” per alzare il volume e il „pulsante Vol (-)” per abbassarlo. Premere brevemente il „pulsante Vol(-)” per selezionare la traccia successiva oppure premere brevemente il „pulsante Vol (+) per selezionare la traccia precedente.

**Specifiche tecniche:**

Unità driver:	driver in neodimio, 2pz da 50mm e 6pz da 13mm
Versione Bluetooth:	V4.0
Gamma di frequenza RF:	2.4GHz-2.48GHz
Distanza di esercizio:	fino a 20 m (spazio libero)
Riproduzione musicale Bluetooth:	fino a 25 ore
Riproduzione musicale con cavo:	fino a 30 ore
Autonomia in conversazione:	fino a 30 ore
Autonomia in stand by:	fino a 1300 ore (50 giorni)
Batteria:	batteria ricaricabile ai polimeri di litio 650 mAh
Profili supportati:	aptX®, A2DP, AVRCP, HSP, HFP
Impedenza:	32Ω e 16 Ω
Gamma di frequenza:	10-22000Hz
Temperatura di esercizio:	da -10 a 50°C

Con riserva di modifiche tecniche senza preavviso.

**Indicazioni di smaltimento**

**Informazioni per protezione ambientale:**



Dopo l’implementazione della Direttiva Europea 2002/96/EU e 2006/66/EU nel sistema legale nazionale, ci sono le seguenti applicazioni: Le apparecchiature elettriche ed elettroniche e le batterie non devono essere smaltite con i rifiuti domestici. I consumatori sono obbligati dalla legge a restituire i dispositivi elettrici ed elettronici e le batterie alla fine della loro vita utile ai punti di raccolta pubblici preposti per questo scopo o nei punti vendita. Dettagli di quanto riportato sono definiti dalle leggi nazionali di ogni stato. Questo simbolo sul prodotto, sul manuale d’istruzioni o sull’imballo indicano che questo prodotto è soggetto a queste regole. Riciclando, ri-utilizzando i materiali o utilizzando sotto altra forma i vecchi prodotti/le batterie, darete un importante contributo alla protezione dell’ambiente.

**Dichiarazione di conformità**



Hama GmbH & Co. KG dichiara che questo apparecchio soddisfa i requisiti fondamentali ed è conforme alle norme vigenti della direttiva 1999/5/CE. La dichiarazione di conformità secondo la direttiva R&TTE 99/5/CE è disponibile sul sito [www.hama.com](http://www.hama.com).

Благодарим ви, че избрахте продукт Hama. Отделете малко време и прочетете следните инструкции и информация, напълно. Моля, пазете тези инструкции на сигурно място за бъдещи справки. Ако продавате устройството, моля мине такава инструкция за експлоатация на новия собственик.

**Какво има в кутията:**

- R2 Bluetooth слушалки 1 бр.
- USB кабел за зареждане 1 бр.
- Аудио кабел 1 бр.
- Калъф 1 бр.
- Ръководство на потребителя 1 бр.

**Общ преглед на стерео слушалките R2 Bluetooth:**

1. Намаляване на звука / Следващ запис
2. Жак за аудио кабела
3. Жак за зареждане
4. Увеличаване на звука/предишен запис
5. Многофункционален бутон
6. Светлинен индикатор
7. Бутон за включване/изключване
8. Микрофон

**Инструкции за безопасност**

- Продуктът е предназначен за лична, некомерсиална употреба.
- Пазете продукта от мръсотия, влага и прегряване и да го използват в сухи помещения само.
- Не изпускате продукта и не го излагайте на никакви големи сътресения.
- Не използвайте продукта извън границите givenName електроцентрали в спецификациите.
- Не отваряйте устройството или да продължат да го оперират, ако тя се повреди.
- Тъй като батерията е вградена и не могат да бъдат отстранени, ще трябва да изхвърлите на продукта като цяло. Правете това, в съответствие със законовите изисквания.
- Изхвърлете опаковката веднага Асог Дин за местно приложимите разпоредби.
- Не променя устройството по никакъв начин. Това анулира гаранцията.

**⚠ Внимание - Battery**

- Използвайте само подходящи зарядни устройства или USB връзки за зареждане.
- Като правило, не начисляват устройства или USB връзки, които са дефектни и не се опитвайте да ги сам ремонт.
- Да не се претоварва или не позволявайте на батерията, за да се изтощат напълно.
- Избягвайте да съхранявате, зареждане или използване на батериите при екстремни температури.
- Когато се съхранява в продължение на дълъг период от време, батериите трябва да се зарежда редовно (поне на всеки три месеца).

**⚠ Внимание - големи обеми**

- Използването на този продукт ви пречат да възприема околния шум. Поради тази причина, не се управляват моторни превозни средства или машини, докато използвате продукта.
- Винаги пазете силата на звука на разумно ниво. Сила на звука, дори и за кратки периоди от време, може да причини загуба на слуха.
- Бъди внимателен. Сила на звука може да има вредно въздействие върху заобикалящата ви среда.



**Зарядно устройство и батерия:**

**⚠ Внимание**

Моля, използвайте единствено оригиналния кабел за зареждане на Bluetooth слушалките; в противен случай може да се повредят. Напрежението на зарядното устройство трябва да бъде 5V, електрически ток надвишаващ 400mA.

- Зареждане:** Тези слушалки използват вградена несменяема акумулаторна батерия.
1. Преди зареждане се уверете, че слушалките са изключени.
  2. Поставете USB кабела в порта за зареждане на слушалките; включете другия край на USB кабела в USB зарядното устройство или в друго зарядно устройство. Зареждането ще започне и червеният индикатор на слушалките ще светне.
  3. Необходими са приблизително 5 часа за пълното зареждане на слушалките. След приключване на зареждането светва синият индикатор, а червеният изгасва.

### Включване / сдвояване:

1. Натиснете леко бутона за включване/изключване на слушалките.
2. Натиснете и задръжте многофункционалния бутон в продължение на около 2 секунди, за да активирате режима на сдвояване. Червената и синята светлина започват да мигат последователно; или;
3. Ако слушалките вече са включени и искате да активирате режима на сдвояване, натиснете и задръжте многофункционалния бутон в продължение на около 5 секунди. Слушалките ще се рестартират, след което ще влязат в режим на сдвояване. Червената и синята светлина започват да мигат последователно.

### Сдвояване на слушалките с мобилен телефон:

1. Дръжте слушалките и мобилен телефон (или друго Bluetooth устройство, което искате да свържете) на разстояние до 1 метър по време на сдвояването.
2. Включете слушалките и се уверете, че режимът за сдвояване е активиран, т.е. червената и синята светлина мигат последователно.
3. Включете функцията за търсене на Bluetooth устройства на Вашия мобилен телефон или Bluetooth устройството, което искате да свържете. Телефонът ще открие устройството "Revolution".
4. Изберете "Revolution". Слушалките ще бъдат свързани автоматично с Вашия мобилен телефон (някои мобилни телефони изискват въвеждането на паролата „0000“), след което синята светлина ще започне да мига.

**ВАЖНО!** Времето на сдвояване е ограничено и обикновено отнема около 3 секунди. Ако синята светлина изгасне, Bluetooth сдвояването не се е осъществило. Ако сдвояването е неуспешно, повторете стъпки 1 до 4 отново.

### Свързване на слушалките с два мобилни телефона:

1. Дръжте слушалките и първия мобилен телефон (или друго Bluetooth устройство, което искате да свържете) на разстояние до 1 метър по време на сдвояването. Колкото по-малко е разстоянието, толкова по-добре.
2. Включете слушалките и се уверете, че режимът за сдвояване е активиран. Червената и синята светлина започват да мигат последователно. Включете функцията за търсене на Bluetooth устройства на първия мобилен телефон и го сдвоете със слушалките "R2".
3. Изключете Bluetooth функцията на мобилния телефон и изключете слушалките.

4. Включете слушалките отново и се уверете, че режимът за сдвояване е активиран. Включете функцията за търсене на Bluetooth устройства на втория мобилен телефон и го сдвоете със слушалките "R2".
5. Включете Bluetooth функцията на първия мобилен телефон и се свържете със сдвоените слушалки "R2". Слушалките вече са свързани едновременно с двата мобилни телефона.

### Прекъсване на връзката между слушалките и мобилния телефон:

Изключете слушалките; или  
Изключете Bluetooth функцията на мобилния телефон, или;  
Поставете слушалките на разстояние 20м или повече от мобилния телефон.

### Подновяване на връзката между слушалките и мобилния телефон:

1. Дръжте слушалките и мобилен телефон (или другото Bluetooth устройство, което искате да свържете) на разстояние до 1 метър по време на сдвояването.
2. Включете слушалките. Активира се режимът за повторно свързване. Започва да мига лилава светлина.
3. Включете функцията за търсене на Bluetooth устройства и на двата мобилни телефона или другото Bluetooth устройство, което желаете да свържете, и мобилният телефон ще се свърже автоматично със слушалките. Синята светлина ще започне да мига след повторното свързване (някои мобилни телефони установяват връзка автоматично).

### Приемане на входящи повиквания:

1. Когато Bluetooth слушалките са свързани с Вашия мобилен телефон, през тях се чува тон на звънене или рингтон при входящо повикване.
2. Натиснете многофункционалния бутон веднъж, за да приемете входящо обаждане или просто използвайте мобилния си телефон за тази цел.

### Прекратяване на разговори:

Натиснете многофункционалния бутон веднъж или използвайте мобилния си телефон, за да прекратите разговора.

### Отхвърляне на повикване:

1. При входящо повикване, през слушалките ще се чуе тон за обаждане или рингтон.

2. Натиснете и задръжте многофункционалния бутон в продължение на около 2 секунди или използвайте съответния бутон на Вашия мобилен телефон, за да отхвърлите повикването.

### Повторно набиране на последния номер:

Натиснете многофункционалния бутон два пъти.

### Възпроизвеждане на музика/пауза чрез Bluetooth:

Докато чрез слушалките се възпроизвежда музика, натиснете многофункционалния бутон веднъж, за да спрете музиката; след което натиснете многофункционалния бутон отново, за да възобновите възпроизвеждането ѝ.

### Използване на аудио кабел за възпроизвеждане на музика и телефонни разговори:

1. Включете слушалките като натиснете леко бутона за включване/изключване, докато синята светлина започне да мига.
2. Свържете слушалките с Вашия мобилен телефон с помощта на 3.5mm аудио кабел. След което можете да слушате музика или да провеждате разговори.
3. Ако слушалките и мобилният телефон са в Bluetooth режим, телефонът автоматично ще активира хендсфрий функцията при входящо повикване.

### Избор на запис и регулиране на силата на звука:

По време на разговори или докато слушате музика, натиснете и задръжте бутона „Vol(+)", за да увеличите звука и бутона „Vol(-)", за да го намалите. Натиснете еднократно бутона „Vol(-)", за да изберете следващия запис или бутона „Vol(+)", за да изберете предишния.

### Технически характеристики:

Възбудители:	50mm x 2 бр. и 13mm x 6 бр. неодимови възбудители
Bluetooth версия:	V4.0
Радио-честотен обхват:	2.4GHz-2.48GHz
Обхват:	До 20 метра (празно пространство)
Време за възпроизвеждане на музика чрез Bluetooth:	До 25 часа
Време за възпроизвеждане на музика чрез кабел:	До 30 часа
Време за разговори:	До 30 часа

Време в режим на готовност:	До 1300 часа (50 дни)
Батерии:	650mAh Li-полимерна акумулаторна батерия
Поддържани профили:	aptX®, A2DP, AVRCP, HSP, HFP
Импеданс:	32Ω и 16 Ω
Честотен обхват:	10-22000Hz
Работна среда:	-10 до 50°C

Техническите характеристики подлежат на промяна през предварително известие.

### Информация за рециклиране Забележка за опазване на околната среда:



След изпълнението на Европейската директива 2002/96/EU и 2006/66/EU в националната правна система, се прилага следното:

Електрически и електронни устройства, както и батерии не трябва да се изхвърля заедно с битовите отпадъци. Потребителите са задължени по закон да се върне електрически и електронни устройства, както и батерии в края на експлоатационния си живот на публичните събирането на точки, създадени за тази цел, или мястото на продажба. Подробности за това се определят от националното законодателство на съответната страна. Този символ върху продукта, ръководството или опаковката, показва, че даден продукт е предмет на тези разпоредби. Чрез рециклиране, повторно използване на материали или други форми на използване на стари устройства / Батерии, правите важен принос за защитата на нашата околна среда.

### Декларация за съответствие



С настоящото Hama GmbH & Co.KG, декларира, че 00106834 е в съответствие със съществените изисквания и другите приложими разпоредби на Директива 1999/5/EC. иж www.hama.com за декларация за съответствие с гласно R & TTE Директива 99/5/EO насоки.