

# DEUTSCH

Vielen Dank, dass Sie die Parrot CK3000 gewählt haben, die Freisprecheinrichtung mit Spracherkennung mit der Funktechnologie Bluetooth™.

Die Parrot CK3000 bietet Ihnen die folgenden Funktionen:

- drahtlose Funkverbindung mit Ihrem Telefon
- Full-duplex-Freisprechfunktion mit echofreier Sprachwiedergabe
- Verringerung des Hintergrundgeräuschs
- Spracherkennung
- Automatische Synchronisierung mit Ihrem Telefonbuch\*
- Automatische Stummschaltung des Autoradios und Anschluss an die Lautsprecher Ihres Fahrzeugs.
- gleichzeitiger Anschluss von bis zu 3 Telefonen

\* Diese Funktion ist nur mit den Ericsson-Telefonen verfügbar.

## INSTALLATION

Wenn Ihre CK3000 von einem Fachmann installiert wird, gehen Sie direkt zum nächsten Kapitel "Kopplungsphase" weiter.

Der CK3000 besteht aus einem Elektronikgehäuse, einem Mikrofon, einer Fernbedienung mit 2 Tasten und zwei ISO-Kabelstränge für das Autoradio.

**Elektronikgehäuse** : Das Gehäuse nicht in der Nähe der Heizung oder der Klimaanlage installieren. Das Gehäuse gegen direkte Sonneneinstrahlung schützen. Vermeiden Sie es, das Gehäuse zwischen Metallwänden einzuschließen, die die Qualität der Bluetooth-Verbindung beeinträchtigen würden.

**Mikrofon**: Das Mikrofon muss zum Fahrer hin ausgerichtet sein und sollte vorzugsweise zwischen Sonnenblende und Rückspiegel installiert werden.

**Fernbedienung** : Wir empfehlen Ihnen, sie an einer gut zugängliche Stelle zu installieren, am besten auf einer zuvor gereinigten ebenen Fläche.

Die Fernbedienung an die Buchse auf dem Mute-Kabel anschließen.

Prüfen Sie, dass die rote und grüne LED je nach Zündschlüsselposition aufleuchten bzw. erlöschen.

### **Anschluss des Mute-Kabels an das Versorgungskabel:**

Das Mute-Kabel besitzt schwarze ISO-Stecker.

Das Versorgungskabel besitzt graue ISO-Stecker.

### **Autoradio mit ISO-Buchse:**

Die Kabelstränge der Lautsprecher und der Autoradio-Versorgung abklemmen.

Die Anschlussbuchsen des Mute-Kabels an das Autoradio-Versorgungskabel anschließen.

Die Kabelstränge der Lautsprecher und der Fahrzeugversorgung mit den Anschlussstiften verbinden.

Wenn das Autoradio einen Mute-Eingang hat, wird der gelbe Draht des Mute-Kabels mit einem der Eingänge "Mute in" 1, 2 oder 3 gekoppelt. Die Position des Mute-Eingangs wird in der Autoradio-Dokumentation beschrieben.

### **Wichtig:**

Der rote Draht des Versorgungskabels muss ständig an 12V angeschlossen sein. Der orangefarbene Draht ist nach Kontakt mit 12V belegt und der schwarze Draht ist mit der Masse verbunden.

Überprüfen Sie das elektrische Schaltschema des Kabelstrangs für die ISO-Versorgung des Autoradios.

Bei bestimmten Fahrzeugen müssen die Positionen der roten und orangefarbenen Drähte vertauscht werden. Dieser Vorgang erfolgt einfach durch das Vertauschen der Sicherungshalter.

Den orangefarbenen Draht nicht an 12 V permanent anschließen. Dies könnte die Fahrzeugbatterie entladen.

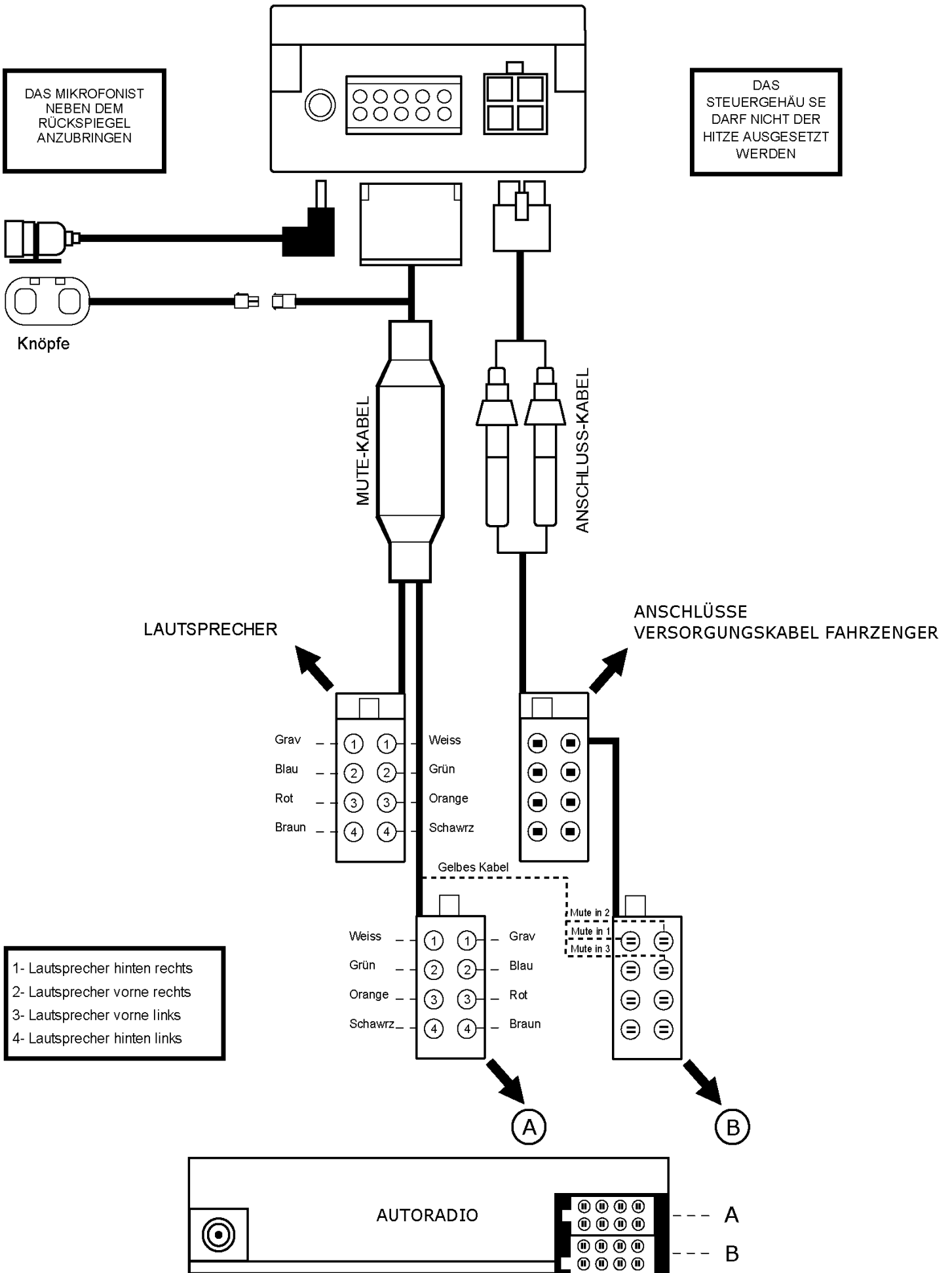
### **Autoradio ohne ISO-Buchse:**

Sie können einen fahrzeugspezifischen Adapterkabelstrang verwenden (nicht geliefert).

Wenn Sie keinen Adapter haben, schließen Sie jeden Draht einzeln an, wenn das Fahrzeug kein ISO-Anschlussystem besitzt.

Wenn das Autoradio einen "Mute"-Eingang besitzt, nehmen Sie den Anschluss mit dem gelben Draht des Mute-Kabels vor.

# DEUTSCH



**DER AUFBAU DER VERBINDUNG DES NOKIA 6310, 6310 und 8910**

Beim ersten Einschalten muss die Verbindung zwischen Ihrem Telefon und Ihrem Parrot CK3000 hergestellt werden.

**WICHTIG : Das Freihand-Telefon CK3000 ist nur einsatzbereit, wenn der Kontaktschlüssel des Fahrzeugs eingesteckt ist.**

Ihr Telefon ist eingeschaltet ; stecken Sie den Kontaktschlüssel Ihres Fahrzeugs ein. Die beiden Lampen, die auf den Knöpfen aufleuchten, zeigen, dass Ihr Freihandtelefon gespeist ist. Führen Sie dann folgende Sequenz an Ihrem Telefon durch :

Wählen Sie das Menü und ▲ " Bluetooth ", tippen Sie " Wählen. ". Positionieren Sie sich auf " Ein ", um Bluetooth zu aktivieren. ▼ Weiter bis " Suche nach Audio-Zubehör ", Druck auf Wählen. Es erscheint " Geräte werden gesucht ". Bitte warten. " Parrot CK 3000 " wird angezeigt. Drücken Sie auf " Wählen ", um die Verbindung herzustellen. Es erscheint " Passwort für Parrot CK3000 " ; tippen Sie 1234, dann " Wählen ".

Wenn Sie jetzt auf die Tasten Ihres Telefons drücken, hören Sie den Ton aus den Lautsprechern Ihres Fahrzeugs.

Wenn Sie in Ihr Fahrzeug einsteigen und den Kontaktschlüssel drehen, fordert Ihr Telefon eine Genehmigung an, um die Verbindung zwischen Bluetooth und Parrot CK3000 herzustellen.

Sie können diese Aufforderung vermeiden :

Gehen Sie in das Menü und rufen Sie mit den Tasten ▲ oder ▼ " Bluetooth " auf.

Dann ▼ bis " Beglaubigte Geräte zeigen " und Select. " Parrot CK3000 erscheint.

Drücken Sie auf " Optionen ". ▲ bis " Verbindung nur mit Bestätigung", Wählen.

Siehe anleitung des Nokia 6310.

**DAS LERNEN DER NAMEN**

Um einem Namen einen Anrufname zuzuordnen, wählen Sie den Namen im Verzeichnis mit den Tasten ▲ oder ▼. Klicken Sie auf " Details ", dann auf " Optionen ".

Positionieren Sie sich auf " Anrufname " und klicken Sie auf " Wählen ".

Es erscheint die Meldung : " Start drücken und nach dem Ton sprechen " .

Drücken Sie dann " Start " und sprechen Sie den Namen aus.

Um einen Anrufname zu löschen, den Namen im Verzeichnis mit den Tasten ▲ oder ▼ suchen, dann auf " Details " und " Optionen " klicken.

Auf " Anrufname " gehen und auf " Wählen " klicken.

Wenn Sie " Ändern " wählen, nehmen Sie den Anrufname neu auf.

Wenn Sie " Löschen " (Löschen) wählen, wird den aufgenommene Anrufname gelöscht.

**KOMMUNIKATION****Eine Nummer manuell wählen :**

Benutzen Sie die Tastatur. Das Gespräch wird automatisch auf freihändig geschaltet. Die mit dem Freihand-Telefon gelieferten Knöpfe sind die wichtigsten Instrumente zum Herstellen von ein- und ausgehenden Verbindungen.

**Zum Anrufen mit Spracherkennung:**

- Drücken Sie die grüne Taste, warten Sie das Freizeichen ab und sprechen Sie den Namen Ihres Korrespondenten aus.

Beispiel : grüne Taste, [Tonzeichen], Nicolas.

**Wiederholung des letzten Anrufs:**

- Drücken Sie lange auf die grüne Taste.

**Wenn ein Anruf ankommt:**

- Drücken Sie die grüne Taste, um abzuheben.
- Drücken Sie die rote Taste, wenn Sie den Anruf nicht annehmen wollen, Ihr Korrespondent wird dann auf Ihren Anrufbeantworter verwiesen.

**Die Verwaltung des doppelten Anrufs:**

- Wenn Sie im Gespräch sind, werden Sie durch ein Signal auf einen eingehenden Anruf aufmerksam gemacht.
- Drücken Sie einmal auf die grüne Taste, um den neuen Anruf anzunehmen.
- Drücken Sie einmal auf die grüne Taste, um zum ersten Gespräch zurückzukehren.
- Drücken Sie einmal auf die rote Taste, um das Gespräch zu beenden.

**Einstellung der Lautstärke:**

Sie regeln die Lautstärke mit den Tasten des Telefons.

**Betriebsart diskret:**

Mit einem kurzen Druck auf die grüne Taste legen Sie das Gespräch auf die Freisprecheinrichtung oder das Telefon um.

Es ist möglich den ebenfalls diskreten“ mode beim 6310 und 8910 zu aktivieren.

Wir verweisen Sie auf das Handbuch Ihres Telefons.

**Speicher löschen:**

Mit den Knöpfen : Lange auf den roten und den grünen Knopf gleichzeitig drücken.

**ACHTUNG : Nach dem Löschen des Speichers muss eine neue Verbindung aufgebaut werden.**

## KOPPLUNG FÜR DAS NOKIA 3650

Vor der ersten Anwendung muss eine Kopplung zwischen Ihrem Telefon und Ihrer Freisprecheinrichtung Profi Blue II durchgeführt werden.

Wichtig: Die Freisprecheinrichtung Profi Blue II ist nur funktionsfähig, wenn die Zündung Ihres Fahrzeugs eingeschaltet ist!

### Kopplungsvorgang :

Prüfen sie, dass die rote und grüne led je nach zündschlüsselposition aufleuchten bzw. erlöschen. Die CK3000 meldet « Please pair device ». Dafür lange gleichzeitig auf die rote und grüne taste drücken.

- Wählen Sie im Hauptmenü **Verbindungen** und wählen Sie **Optionen**.
- Wählen Sie **Öffnen** und kontrollieren Sie, dass **Bluetooth** auf „**Ein**“ ist. Gehen Sie zu **Gekoppelte Geräte** und wählen Sie **Optionen > Neues gekopp. Ger. > Wählen** (Suche läuft).
- Wählen Sie **Stop** sobald **Drive Blue** im Display erscheint.
- Gehen Sie auf **Wählen** und geben Sie **1234** als **Passwort** ein, dann auf **OK**.
- Der Vorgang ist abgeschlossen, sobald „**Kopplung mit Drive Blue abgeschlossen**“ im Display erscheint.

## TELEFONSPEZIFISCHE FUNKTIONEN

### Wahlwiederholung :

Halten Sie die Rufannahmetaste (grün) der Fernbedienung der Profi Blue II für zwei Sekunden gedrückt um die zuletzt gewählte Nummer anzurufen.

### Konferenz abhalten :

- Wenn Sie während eines Gesprächs ein „piep“ im Hintergrund hören, drücken Sie die Rufannahmetaste (grün) Ihrer Fernbedienung um das aktive Gespräch zu halten und das wartende Gespräch anzunehmen.
- Drücken sie die Rufannahmetaste (grün) ein weiteres mal, um zwischen den Anrufern hin und her zu wechseln.
- Drücken Sie die Beenden-Taste (rot) um den wartenden Anruf zu verwerfen.

### Privat-Modus :

- Drücken Sie während des Anrufs auf die Rufannahmetaste (grün) um zwischen dem Freisprech-Modus und dem Privat-Modus hin und her zu springen. Der Privat-Modus leitet das Gespräch auf das Telefon um.

### Automatische Rufannahme :

- Wählen Sie im Hauptmenü **Tools > Einstellungen > Zubehör > Freisprechen** und wählen Sie **Auto. Rufannahme > Optionen > Ändern > Ein > OK**.

**Achtung : Vergewissern sie sich, dass die Bluetooth TM verbindung ihres handys aktiviert ist.**

## SPRACHWAHL

Sie können einen Anruf tätigen, indem Sie einen Anrufnamen aussprechen. Drücken Sie hierzu die Rufannahmetaste (grün) ihrer Fernbedienung der Profi Blue II und sprechen Sie nach dem Signalton den Anrufnamen, den Sie anrufen möchten. So fügen Sie einen Anrufnamen zu einer Telefonnummer hinzu.

### **Sprachwahl**

- Gehen Sie im Hauptmenü unter **Kontakte** zur Kontaktkarte, der Sie einen Anrufnamen hinzufügen möchten und öffnen Sie diese.
- Drücken Sie **Optionen > Anrufnahmen hinzuf.** Drücken Sie auf **Start** und sprechen Sie den gewünschten Namen aus. Daraufhin wird der Anrufname gespeichert und abgespielt.
- Zum Löschen: **Optionen > Anrufname > Löschen**.

**Genauere Informationen finden Sie in der Betriebsanleitung Ihres Handys.**

**KOPPLUNG FÜR DAS FISIO 820 UND 825**

Beim ersten Einschalten muss die Verbindung (Kopplung) zwischen Ihrem Telefon und Ihrem Parrot CK3000 hergestellt werden.

**WICHTIG:** Die Freisprecheinrichtung CK3000 ist nur einsetzbar, wenn der Kontaktschlüssel des Fahrzeugs steckt.

klicken Sie auf Menu bei Ihrem Telefon.

Für das Fio 820, auf den Pfeil → drücken, bis « Einstellungen », bestätigen;

→ drücken, bis « Zubehör », bestätigen.

Für das Fio 825, auf den Pfeil → drücken, bis «Bluetooth » erscheint, bestätigen.

«Bluetooth Headset wird angezeigt – bestätigen Sie mit Taste 5

«Parrot CK V...» wird angezeigt – bestätigen Sie mit Taste 5

«Erkennung» wird angezeigt – bitte warten

«Kopplung» wird angezeigt (oben auf dem Display)

Geben Sie den Kopplungscode ein 1234 und drücken Sie OK.

Sie hören nun einen Piepton als Signal für eine erfolgreiche Kopplung

**Spracherkennung: siehe Handbuch Fio 820.**

**Kommunikation :**

• Machen eines Anrufes mit Hilfe der Spracherkennung:

Drücken Sie den Knopf mit dem grünen Hörersymbol auf der Fernbedienung. Sie hören ein Signal der Freisprecheinrichtung. Sprechen Sie nun den gewünschten Kontaktnamen.

• Manuelles Wählen:

Wählen Sie die Rufnummer normal mit dem Telefon.

Für das Fio 820 müssen Sie den Anruf manuell auf die Freisprecheinrichtung umlegen. Bei laufender Kommunikation drücken Sie dazu auf Ⓣ, und dann auf ←, Sie wählen « headset » und bestätigen.

Für das Fio 825 besteht die Möglichkeit, das Gespräch auf die Freisprecheinrichtung umzulegen, bevor das Gespräch angenommen wird. Die Nummer wählen, auf Ⓣ drücken und dann weiter bis « Headset », anschließend die Wahl bestätigen.

**Verändern der Lautstärke:**

Die Lautstärke kann einfach während des Gespräches auf dem Handy geändert werden, diese wird von der Freisprecheinrichtung übernommen.

**Diskretions-Modus:**

Drücken Sie am Handy die Taste Ⓣdann → auf Handtelefon umschalten und bestätigen.

## KOPPLUNG FÜR DAS SIEMENS S55

Beim ersten Einschalten muss die Verbindung (Kopplung) zwischen Ihrem Telefon und Ihrem Parrot CK3000 hergestellt werden.

**WICHTIG:** Die Freisprecheinrichtung CK3000 ist nur einsetzbar, wenn der Kontaktschlüssel des Fahrzeugs steckt.

Gehen Sie in das Menü ► Einstellungen und bestätigen Sie mit Select

▼ « Daten ändern», mit Select bestätigen; ▼ « Bluetooth », und auf « Optionen » drücken

Wenn Bluetooth aktiviert ist, erscheint « BT aktiviert»

Wenn Bluetooth nicht aktiviert ist, erscheint « BT aktivieren ». Diese Funktion mit einem Druck auf Select aktivieren.

▼ Suchen und bestätigen mit « Zubehör». Warten.

Es erscheint « 1 gefunden» dann « Parrot CK V...», mit Select bestätigen.

Es erscheint « Pin BT für Parrot CK eingeben », 1234 tippen, dann OK.

Es erscheint «bekannte Freisprecheinrichtung». Diese Anzeige besagt, dass die Kopplung erfolgreich vorgenommen wurde.

## KOMMUNIKATION

- Eine Nummer manuell wählen:

Die Nummer direkt auf dem Telefon wählen. Auf die grüne Taste (Hörer abnehmen) drücken, um das Gespräch auf die Freisprecheinrichtung umzulegen.

- Zum Anrufen mit Spracherkennung:

Kurz auf die grüne Taste drücken. Das Freizeichen abwarten [Bip] und den Namen Ihres Gesprächspartners sagen.

- Den Namen Ihres Telefonverzeichnisses Stimmabdrücke zuordnen:

Lange auf die rote Taste drücken. Auf dem Telefon erscheint Ihr Telefonbuch.

Einen Namen auswählen und auf „Select“ drücken. Befolgen Sie die Ansagen.

- Einstellung der Lautstärke: ab dem Telefon.

- Betriebsart diskret: Kurz auf die grüne Taste drücken, um das Gespräch von der Freisprecheinrichtung auf das Telefon umzulegen.

- Wiederholung des letzten Anrufs: Drücken Sie lange auf die grüne Taste.

- Speicher löschen: Gleichzeitig auf die rote und die grüne Taste drücken.

**KOPPLUNG DER ERICSSON R520,T39 ,T68 und T68i**

Beim ersten Einschalten muss eine Kopplung zwischen Ihrem Telefon und Ihrer Parrot CK3000 durchgeführt werden.

**WICHTIG : Die Freisprecheinrichtung CK3000 ist nur funktionsfähig, wenn die Zündung Ihres Fahrzeugs eingeschaltet ist.**

**Bei den Geräten Ericsson R520m, T68 und T39 muss das Infrarot (IrDA) unbedingt deaktiviert werden, damit die CK3000 funktioniert. Dazu wie folgt vorgehen:**

**Drücken auf → bis "Extras" ; ↓ bis "Infrarotport", "Yes" eingeben, dann ↓ bis "Aus" und mit "Yes" bestätigen.**

Ihr Handy einschalten; die Zündung des Fahrzeugs einschalten. Auf den Geräten Ericsson R520m, T68 und T39 die folgenden Eingaben machen:

Für den T68 auf "Verbinden" gehen, dann "Bluetooth". (Danach die folgenden Anweisungen beachten).

Für das R520 und das T39, drücken auf → bis "Extras", ↓ bis "BluetoothTM" und "Yes" eingeben.

↓ bis "gekoppelte Geräte", Yes eingeben.

↓ "Gerät hinzufügen", "Yes". ↓ "Telefon verwaltet", "Yes" eingeben.. ↓ "headset ", "Yes" eingeben, dann erscheint "Headset vorbereiten".

Es erscheint die Anzeige "Suche"

Dann erscheint "Parrot CK3000" , auf "Yes" drücken.

"Gerät hinzu", auf "Yes" drücken.

Anzeige von "Kennung", 1234 eingeben, dann "Yes".

Die Kopplungsphase wird beendet und auf Ihrem Bildschirm erscheint "Kopplung durchgeführt".

Für weitere Informationen siehe Bedienungsanleitung Ihres Ericsson-Handys.

**KOPPLUNG FÜR DAS ERICSSON T610**

Beim ersten Einschalten muss eine Kopplung zwischen Ihrem Telefon und Ihrer Parrot CK3000 durchgeführt werden.

**WICHTIG : Überprüfen Sie, daß der grüne und der rote Knopf an- und ausgehen, passend zu der jeweiligen Zündschlüsselposition. Für das T610 ist es notwendig, den infraroten Link (IrDA) zu deaktivieren. Dann kann CK3000 laufen. Gehen Sie nach folgenden Schritten vor:**

**Verbindungen, Aktivierung IR, wählen Sie "Deaktivieren" aus und bestätigen Sie, indem Sie auf "Auswahl" klicken.**

Ihr Telefon ist an. Drehen Sie den Zündschlüssel. Nehmen Sie folgendermaßen die Kopplung vor:

- Wählen Sie "Verbindungen" aus, dann "Bluetooth".
- Die Kopplung erfolgt durch "Freisprecheinricht." oder "Eigene Geräte"
- Wählen Sie "Freisprecheinricht." aus, bestätigen Sie beim Klicken mit "Auswahl"
- "Neues Zubehör hinzufügen ?" wird auf Ihrem Handy angezeigt, bestätigen Sie mit "Ja"
- oder wählen Sie als Alternative "Eigene Geräte", bestätigen Sie beim Klicken mit "Wählen"
- Neues Zubehör, klicken Sie auf "hinzufügen"
- Überprüfen Sie, ob "Freisprecheinricht." das richtige Profil hat und ob Sie die Kennung "OK" haben
- Freisprechgeräte werden gesucht" wird angezeigt, bitte warten Sie.
- Das T610 sucht alle Geräte mit dem Freisprecheinrichtung-Profil
- Dann wird " Parrot CK v..." angezeigt, bestätigen Sie beim klicken mit „Wählen“
- Geben Sie "1234" ein, klicken Sie auf OK
- Die Kopplungsphase ist fertig und "Parrot CK3000 V... zu meinem Zubehör hinzugefügt" wird angezeigt.

**Benutzung der Spezialfunktionen**

Um Ihr Telefonverzeichnis mit dem CK3000 zu synchronisieren, folgen Sie den unten beschriebenen Schritten:

Verbindungen, Zubehör, Menü Parrot

Für detaillierte Anleitungen, nehmen Sie bitte das Benutzerhandbuch des T610 zur Hand



## WERKWIJZEN WORDEN

Es bestehen 2 Möglichkeiten, Ericsson Telefone über den CK3000 zu bedienen:

### 1 Bedienung mit Tasten

- Um anzurufen oder einen Anruf entgegenzunehmen : Drücken Sie die grüne Taste
- Um aufzulegen : Drücken Sie die rote Taste

### 2 Bedienung über Schlüsselwörter ( Fonction « wordspotting » activée )

- Um anzurufen oder einen Anruf entgegenzunehmen : Sagen Sie "Telefon"
- Um aufzulegen : Sagen Sie "Auflegen"

## TELEFONIEREN

Zum Telefonieren genügen 2 Wörter : Telefon, um eine Nummer zu wählen, und " Auflegen ", um das Gespräch zu beenden.

### Telefonieren mit der Spracherkennung

Mit den Knöpfen : Drücken Sie die grüne Taste, warten Sie das Tonzeichen ab und sprechen Sie den Namen Ihres Korrespondenten aus. **Beispiel** : Druck auf die grüne Taste, [Tonzeichen], Nicolas

Zum Auflegen die rote Taste drücken.

**Zum Anrufen mit den Stichwörtern muss das Wordspotting aktiviert sein:** Sagen Sie: "Telefon", warten Sie auf den Signalton und sprechen Sie den Namen der Person aus, die Sie anrufen möchten.

**Beispiel:** "Telefon, {bip}, Klaus".

Wenn ein Name mit mehreren Nummern eingespeichert ist (Visitenkarte oder Vcard), erfolgt der Anruf mit Spracherkennung auf folgende Art:

Sagen Sie: "Telefon ", warten Sie auf den Signalton und sprechen Sie den Namen der Person aus, die Sie anrufen möchten.

Die CK3000 wiederholt den Namen und sendet einen Signalton. Geben Sie dann die zu wählende Nummer an, indem Sie sagen "Privat", "Geschäftlich" oder "Handy" . Nach jedem Wort müssen Sie auf den Signalton warten.

**Beispiel:** "Telefon, {bip}, Klaus, {bip}, Handy ".

Zum Beenden des Telefongesprächs sagen Sie "Auflegen".

**Eine Nummer manuell wählen:** Benutzen Sie die Tastatur. Das Gespräch wird automatisch auf freihändig geschaltet.

### Einen Anruf von Hand tätigen

**Mit den Stichwörtern** : Sagen Sie : " Telefon ", um ein Gespräch anzunehmen. Wenn Sie das Gespräch ablehnen wollen, sagen Sie " Auflegen " (Auflegen).

**Mit den Tasten** : Drücken Sie die grüne Taste, um ein Gespräch anzunehmen. Drücken Sie die rote Taste, um das Gespräch abzulehnen.

### Private Talk-Modus

Sie können den Private Talk-Modus aktivieren und das Gespräch von der CK3000 auf Ihr Telefon umlegen. Dieser Vorgang erfolgt während des Gesprächs:

#### **R520, T68 und T68i :**

- Drücken Sie auf "Option-Taste" von Ihrem Telefon, dann ↓bis "Ton umlegen": auf "Yes" drücken. Es erscheint "Telefon wieder nehmen": auf "Yes" drücken. Das Gespräch wird dann auf Ihr Handy umgelegt.

- Sie können auf die grüne Taste drücken, um das Gespräch auf Ihr Telefon umzulegen. Mit einem erneuten Druck der grünen Taste ist die Freisprechfunktion wieder hergestellt (nur bei Handys mit Handsfree-Profil).

**Wichtig :**

Wenn Sie mit dem T68i einen Anruf machen wird dieser automatisch über die Freisprecheinrichtung geführt (wenn eingeschaltet).

Sie können den Anruf aber auch von der Freisprecheinrichtung auf Handy zurücknehmen.

Gehen Sie wie folgt vor.

Wählen Sie Verbindungen im Handy-Menü. Gehen Sie auf Bluetooth. Wählen Sie YES. Wählen Sie Optionen und drücken Sie YES. Wählen Sie Headset und drücken Sie YES. Hier können Sie auswählen welcher Modus gewählt wird.

Wenn Sie nebst der Freisprecheinrichtung ein weiteres Headset mit Ihrem T68i gekoppelt haben, ist es wichtig dass der CK3000 als erstes Gerät definiert wird.

Die ändern Sie wie folgt.

Wählen Sie Verbindungen im Handy-Menü. Gehen Sie auf Bluetooth. Wählen Sie YES. Wählen Sie Optionen und drücken Sie YES. Wählen Sie Headset und drücken Sie YES. Hier können Sie auswählen welcher Modus gewählt wird.

Wählen Sie Verbindungen im Handy-Menü. Gehen Sie auf Bluetooth. Wählen Sie YES. Wählen Sie auf gekoppelte Geräte und drücken Sie YES. Wählen Sie den CK3000 und drücken Sie YES. Nun wählen Sie als erstes Gerät und drücken Sie YES

**MENÜ**

**Um zum Menü zu gelangen, brauchen Sie einfach nur sagen :** "Hauptmenü". Die CK3000 sendet einen Signalton, dann erscheint das Parrot-Menü am Bildschirm des Telefons. Das Hauptmenü besteht aus den folgenden 4 Rubriken:

"Telefonbuch", "Parameter", "Schlüsselwörter" und "Speicher löschen". Durch Klicken auf Ja gelangen Sie in diese Rubriken.

Die gewünschte Rubrik mit der Taste ↓ wählen und mit "Yes" bestätigen.

Drücken Sie auf → bis " Extras ", für das T39 und das R520, oder « Verbinden » für das T68 und das T68i ↓ bis " Zubehör " und tippen Sie " Yes ".

Positionieren Sie sich auf " Parrot Menü" oder HBH und klicken Sie " Yes ". Die Rubriken des Menüs werden angezeigt.

**Telefonbuch :**

- **Liste** : Zeigt die Liste der Namen in Ihrem Telefonbuch an. Vor den Namen, die mit der Spracherkennung verbunden sind, erscheint ein Stern (\*). Um einen Namen zu lernen oder neu zu lernen, positionieren Sie sich auf diesem Namen und drücken Sie "Yes".
- **Suchen** : Ermöglicht die Suche eines Namens über den Anfangsbuchstaben; dafür einen Buchstaben eingeben und mit "Yes" bestätigen.

**Parameter :**

- **Lautstärke** : Mit dieser Funktion wird die Lautstärke der CK3000 geregelt. Auf Yes klicken und mit ← oder →. regeln. Mit Yes bestätigen.
- **Automatische Rufannahme**: Mit dieser Funktion wird die automatische Rufannahme aktiviert oder deaktiviert. Auf Ja klicken, dann zwischen "Ein" und "Aus" wählen.
- **Anwender** : Wenn mehrere Telefone mit der CK3000 gekoppelt sind, kann mit dieser Funktion das Haupttelefon bestimmt werden. Das Handy mit der höchsten Priorität wird das erste Telefon auf dem das Freisprech-Kit versucht, eine Verbindung durchzuführen. Auf Yes klicken, "Hauptanwender?" erscheint, bestätigen.
- **Caller ID** : Mit dieser Funktion ist es möglich, die Identität des Anrufers zu kennen. Wenn diese Funktion aktiviert ist, ertönt bei Erhalt eines Anrufs der Name des Anrufers, wenn er in Ihrem Telefonbuch enthalten ist und sie ihn mit der Spracherkennung verbunden haben. Auf Ja klicken und zwischen "aktiviert" und "deaktiviert" wählen.

**Spracherkennung:**

- **Tel.-Nr.:** Die Schlüsselwörter für den Anruf der Visitenkarten: Privat, Geschäftlich und Handy. Diese sind durch Klicken auf "Yes", Tel.-Nr. zugänglich. Die Lernsequenz ist identisch mit der für die Namen.
- **Kenntwörter:** Die Kenntwörter sind: Telefon, Hauptmenü und Auflegen. Diese drei Wörter sind im System bereits enthalten. Es ist jedoch möglich, diese Schlüsselwörter an Ihre Stimme anzupassen, wenn die CK3000 Schwierigkeiten hat, Sie zu verstehen. Dafür müssen Sie die Option persönliches Wörterbuch aktivieren..
- **Wordspotting:** Verwendung der Stichwörter für einen Anruf (Telefon) und zum Auflegen. Aktiviert à Verwendung der Stichwörter oder der Tasten. Entaktiviertà Verwendung der Tasten allein.

**Speicher löschen :**

Auf " Yes " klicken ; " Reset " wird angezeigt;  
Auf " Yes " drücken. Es erscheint " Speicherlöschung im Gange.  
/ Bitte warten ! ".

Der Speicher kann ohne Verwendung des Parrot-Menüs gelöscht werden. Dafür lange gleichzeitig auf die rote und grüne Taste drücken.

**ACHTUNG : nach dem Löschen des Speichers muss eine neue Verbindung hergestellt werden.**

## KOPPLUNG DES ERICSSON P800

Vor der ersten Anwendung muss eine Kopplung zwischen Ihrem Telefon und Ihrer Freisprecheinrichtung Profi Blue II durchgeführt werden.

Wichtig: Die Freisprecheinrichtung Profi Blue II ist nur funktionsfähig, wenn die Zündung Ihres Fahrzeugs eingeschaltet ist!

**Kopplungsvorgang :**

Schalten Sie Ihr Handy ein; betätigen Sie die Zündung Ihres Fahrzeugs. Auf dem Ericsson P800 folgende Eingaben machen.

- Öffnen Sie die Klappe Ihres Telefons und rufen Sie im Betriebsmodus unter **Systemsteuerung > Verbindung > Bluetooth > Einstellungen** auf **Erkennbar**.
- Halten Sie sich bitte dabei wenige Meter von der Profi Blue II auf.
- Tippen Sie auf der Registrierkarte **Geräte** auf **Hinzufügen**. Das P800 sucht und listet Drive Blue v3.00 auf.
- Wählen Sie Drive Blue v3.00 aus und geben Sie den **Kennschlüssel** 1234 ein.
- Wenn der Kennschlüssel akzeptiert wird, ist der Kopplungsvorgang abgeschlossen.

Wenn Sie es zulassen möchten, dass ein gekoppeltes Gerät in Zukunft die Verbindung mit Ihrem P800 aufnehmen kann, ohne dass Ihre ausdrückliche Genehmigung erforderlich ist, wählen Sie **Systemsteuerung > Verbindung > Bluetooth > Geräte** und dann das gewünschte Gerät aus und aktivieren Sie das Kontrollkästchen **Verbindungsgenehmigung ohne Bestätigung**.

Für weitere Informationen siehe Bedienungsanleitung Ihres Ericsson-Handys.

## TELEFONSPEZIFISCHE FUNKTIONEN

**Antwortmodus :**

Geben Sie an, wie Anrufe gehandhabt werden sollen, wenn das P800 mit der Freisprecheinrichtung verwendet wird.

**Antwortmodus** – Wählen Sie die gewünschte Option aus.

- **Normal** – Nimmt Anrufe normal entgegen.
- **Beliebige Taste** – Drücken Sie zur Entgegennahme eines Anrufs eine beliebige Taste (außer „OK“ und □ auf dem Tastenfeld).
- **Nach 5 Sekunden** – Das P800 nimmt einen Anruf nach fünf Sekunden automatisch an.

**Sprachwahl :**

So fügen Sie einen Sprachwahlbefehl hinzu:

Sprachbefehle können hinzugefügt werden, während Sie einen Kontakt erstellen oder bearbeiten

- Wählen Sie das „**Telefonbuch**“ -Symbol am unteren Rand des Bildschirms.
- Wählen Sie eine Nummer aus. Tippen Sie auf **Aufzeichnen**, und zeichnen Sie nach dem Signal einen Sprachbefehl auf (halten Sie dazu das Telefon an Ihr Ohr).
- Tippen Sie auf **Wiedergabe**, um sich von der Qualität der Aufnahme zu überzeugen.
- Um einen Sprachbefehl zu entfernen, wählen Sie **Löschen**.

**Bedienung :**

Es bestehen 2 Möglichkeiten, Ericsson Telefone über die Profi Blue II zu bedienen.

- Bedienung mit **Tasten**.
- Um anzurufen oder einen Anruf entgegenzunehmen: Drücken Sie die grüne Taste.  
Um aufzulegen: Drücken Sie die rote Taste.
- Bedienung über **Schlüsselwörter**.
- Um anzurufen oder einen Anruf entgegenzunehmen: Sagen Sie „Telefon“.
- Um aufzulegen: Sagen Sie „Auflegen“.

**Telefonieren :**

Telefonieren mit der Spracherkennung :

- Mit den Knöpfen: Drücken Sie die grüne Taste, warten Sie das Tonzeichen ab und sprechen Sie den Namen ihres Korrespondenten aus. Beispiel: „Druck der grünen Taste [Tonzeichen], Nicolaus“. Zum Auflegen rote Taste drücken.

Anrufen mit Stichwörtern:

- Zum Anrufen mit den Stichwörtern muss das Wordspotting aktiviert sein. Sagen Sie „Telefon“, warten Sie auf den Signalton und sprechen Sie den Namen der Person aus, die Sie anrufen möchten. Beispiel: „Telefon, {piep}, Klaus“.

**Sprachsteuerung :**

Die Option „Sprachsteuerung“ ermöglicht es Ihnen, Anrufe mithilfe Ihrer Stimme zu verwalten. Mit der Sprachantwortfunktion können Sie aufgenommene Wörter verwenden, um einen eingehenden Anruf entgegenzunehmen oder ein Besetztzeichen zu senden. Mit der Sprachwahlfunktion können Sie einen Kontakt durch Aussprechen seines Namens anrufen.

Sprechen Sie ein „Magic Word“ und dann den Namen der Person, die Sie anrufen möchten, und die Profi Blue II versucht, die Person anzurufen. Statt des Magic Word können Sie auch die Anruftaste der Freisprecheinrichtung drücken. Das Magic Word gewährleistet, dass nicht jemand angerufen wird, dessen Name gerade zufällig erwähnt wurde

- **Sprachwahl** – Wählen Sie EIN oder AUS.
- **Magic Word** – Wählen Sie die Situationen, in denen Sie das Magic Word nutzen möchten, wenn Sie Sprachwahl verwenden. Sie müssen zuerst ein Magic Word aufnehmen, bevor Sie es aktivieren können. Die Verwendung der Magic Word-Funktion führt zu erhöhtem Akkuverbrauch.
- **Sprachantwort** – Wählen Sie EIN oder AUS. Tippen Sie auf EIN, wenn Sie eingehende Anrufe über Sprachbefehle annehmen bzw. zurückweisen möchten. Sie müssen zuerst Sprachbefehle für „Antworten“ und „Besetzt“ aufnehmen.
- **Anrufer ansagen** – Wenn Sie einen Namen für eine Person in „Kontakte“ aufgenommen haben, gibt die Profi Blue II den Namen der Person wieder, wenn diese Sie anruft.
- **Sprachbefehle** – Eine Liste der Sprachbefehle. Ein Ballon bedeutet, dass ein Sprachbefehl für den Befehl aufgenommen ist.

**So nehmen Sie einen Sprachbefehl auf :**

- Wählen Sie eine der Optionen **Magic Word**, **Antworten** oder **Besetzt** aus, und tippen Sie auf **Aufzeichnen**.
- Sprechen Sie nach dem Ton das „Magic Word“ und den Befehl zum Antworten oder Senden des Besetztzeichens. Achten Sie bei der Aufzeichnung eines „Magic Word“ darauf, ein langes, selten gebrauchtes Wort zu verwenden, um Verwechslungen mit im Hintergrund gesprochenen Wörtern auszuschließen.
- Wählen Sie **Wiedergabe** aus, um die Aufnahmequalität zu überprüfen.
- Wählen Sie **OK**, um die Funktion zu beenden.

Nehmen Sie Sprachbefehl in einer ruhigen Umgebung auf, um den größtmöglichen Wiedererkennungseffekt zu gewährleisten.

Weitere Informationen zum Aufnahme von Sprachbefehlen für einzelne Kontakte finden Sie in der Bedienungsanleitung Ihres Handys.

**Bitte beachten Sie:** Wenn Sie Sprachbefehle aktivieren, werden ankommende Anrufe nicht durch die Freisprecheinrichtung signalisiert, sondern nur von Telefon selbst. Das Klingeln der Freisprecheinrichtung ist deaktiviert, damit Sie die Sprachsteuerungs-Option nutzen können.

**PANNENHILFE**

| PROBLEME   | LÖSUNGEN  |
|--|---|
| Die CK3000 meldet: " Bluetooth Verbindungsproblem"                     | Schalten Sie Ihr Handy aus und wieder ein, wenn die CK3000 nicht mehr auf die Befehle reagiert.                                 |
| Ihr Handy erkennt die Freisprecheinrichtung nicht                      | Schalten Sie Ihr Handy aus und wieder ein. Vergewissern Sie sich, dass die BluetoothTM -Verbindung Ihres Handys aktiviert ist*. |
| Ihr Handy wird beim Einschalten der Zündung zu langsam erkannt.        | Schlagen Sie vor, Hauptanwender zu werden. Siehe Kapitel "Menü I".  |
| Ihr Gesprächspartner beklagt sich über ein Echo während des Gesprächs. | Verringern Sie die Lautstärke des Gesprächs   |

\* falls erforderlich in der Bedienungsanleitung Ihres Ericsson-Gerätes nachlesen