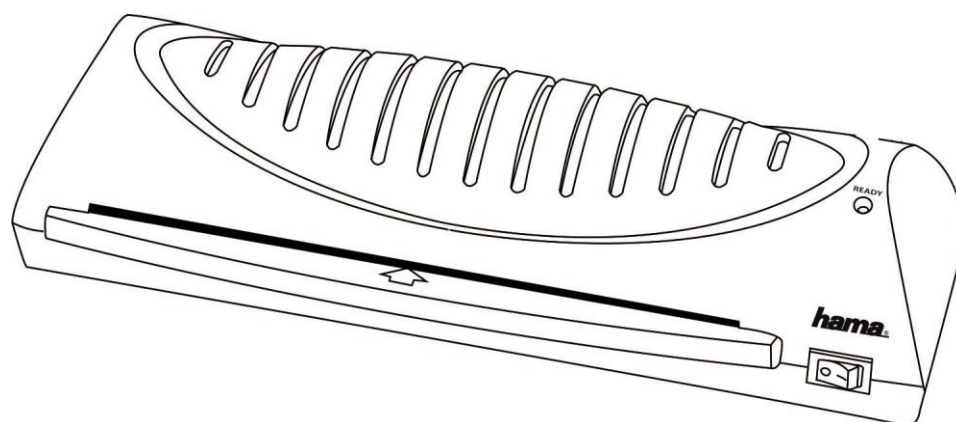


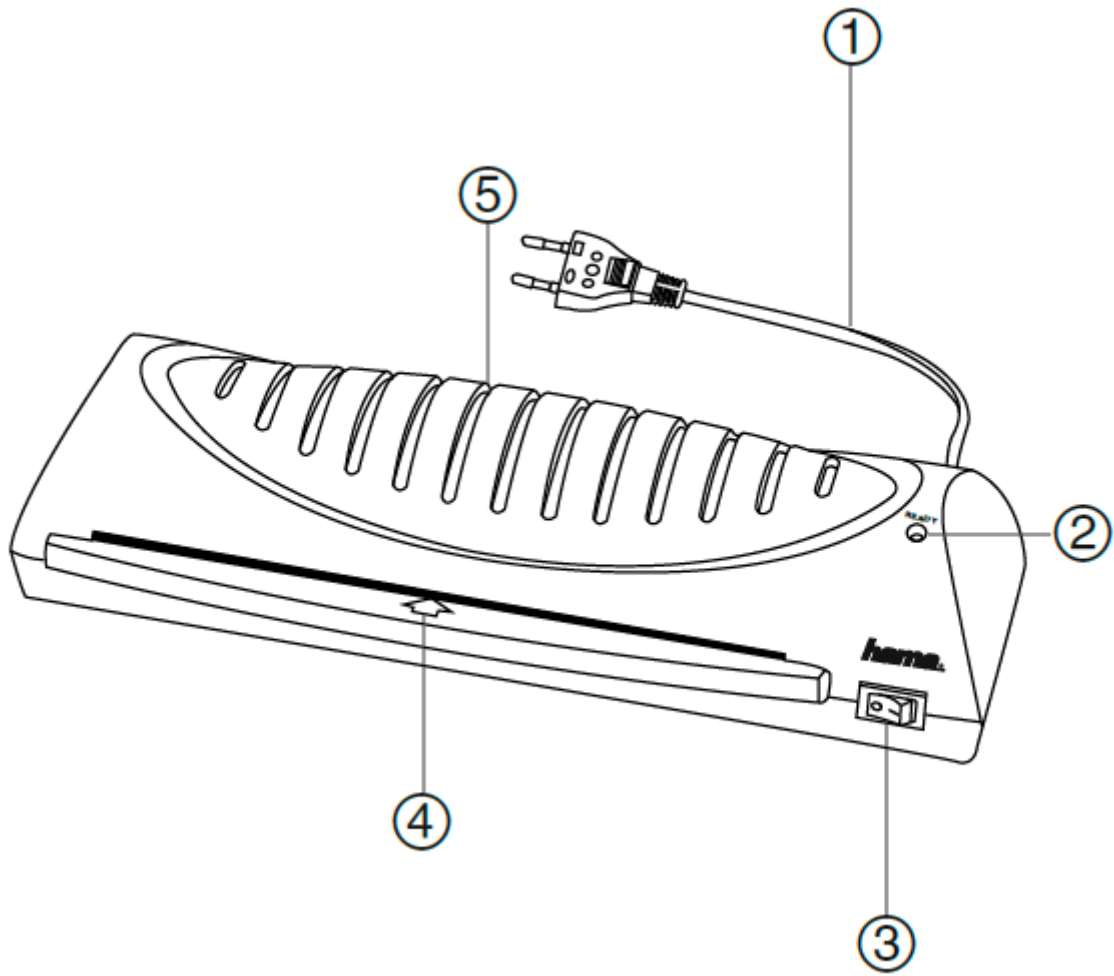
hama®
THE SMART SOLUTION

Laminator BASIC L42A

Urządzenie laminujące



Instrukcja obsługi PL



Części

- (1) Przewód zasilający
- (2) Sygnalizacja gotowości
- (3) Przycisk włącz/wyłącz
- (4) Podajnik papieru
- (5) Wyjście laminowania (tył)

1. Wstęp

1.1 Wprowadzenie

Kupując laminator Hama laminator, wybrali Państwo produkt wysokiej jakości zgodny z najnowszymi standardami w dziedzinie technologii i funkcjonalności.

Prosimy przeczytać informacje zawarte w tej broszurze, aby szybko zapoznać się z urządzeniem i móc w pełni korzystać z jego funkcji.

1.2 Informacje dotyczące niniejszej instrukcji obsługi

Niniejsza instrukcja obsługi jest dołączona do laminatora Basic L39 (dalej zwanego „urządzeniem”) i zawiera istotne informacje dotyczące przeznaczenia, bezpieczeństwa, podłączenia i obsługi urządzenia.

Instrukcja obsługi powinna zawsze znajdować się w pobliżu urządzenia. Wszyscy korzystający z urządzenia i naprawiający je muszą zapoznać się z niniejszą instrukcją i postępować zgodnie z zawartymi w niej wytycznymi.

Instrukcję należy przechowywać w bezpiecznym miejscu i przekazywać ją wraz z urządzeniem ewentualnym przyszłym właścicielom.

1.3 Prawa autorskie

Niniejszy dokument jest chroniony prawem autorskim.

Jakiegolwiek powielanie i przedruk w całości lub w części, a także powielanie ilustracji nawet w zmodyfikowanej formie jest dozwolone wyłącznie po uzyskaniu pisemnej zgody producenta.

1.4 Oświadczenie o wyłączeniu odpowiedzialności

Wszystkie informacje techniczne, dane i wytyczne w zakresie eksploatacji zawarte w niniejszej instrukcji obsługi są zgodne ze stanem urządzenia sprzed wydruku i opierają się na naszym doświadczeniu i wiedzy, zgodnie z naszym najlepszym rozeznaniem.

Producent nie bierze na siebie odpowiedzialności za szkody i obrażenia wynikające z nieprzestrzegania wytycznych zawartych w niniejszej instrukcji obsługi, użytkowania niezgodnego z przeznaczeniem, nieprofesjonalnych napraw, nieautoryzowanych modyfikacji i stosowania nieoryginalnych części zamiennych.

2. Podstawowe środki bezpieczeństwa

- Przed użyciem należy dokładnie obejrzeć urządzenie pod kątem widocznych oznak uszkodzenia. Nie wolno używać urządzenia, które jest uszkodzone.
- Osoby, które ze względu na zdolności fizyczne, umysłowe i motoryczne, nie są w stanie korzystać z urządzenia samodzielnie, mogą używać go wyłącznie pod nadzorem lub kierunkiem opiekuna.
- Napraw urządzenia mogą dokonywać wyłącznie fachowcy. Dokonywanie naprawy przez osobę niebędącą fachowcem spowoduje utratę gwarancji.
- Części uszkodzone można wymieniać tylko na oryginalne części zamienne.
Tylko takie części gwarantują spełnienie wymogów bezpieczeństwa.
- Należy chronić urządzenie przed wilgocią oraz przed dostaniem się do środka cieczy i przedmiotów. W przypadku kontaktu z cieczą natychmiast odłączyć urządzenie od zasilania.

Niebezpieczeństwo porażenia prądem

NIEBEZPIECZEŃSTWO

Niebezpieczeństwo porażenia prądem!

Kontakt z przewodami i częściami znajdującymi się pod napięciem stwarza ryzyko poważnych obrażeń, a nawet zgonu!

Aby uniknąć zagrożenia porażeniem prądem elektrycznym, należy przestrzegać następujących środków ostrożności:

- Nie wolno używać urządzenia, jeśli kabel zasilający lub wtyczka jest uszkodzona.
- W żadnym wypadku nie wolno otwierać obudowy urządzenia. Istnieje niebezpieczeństwo porażenia prądem elektrycznym w przypadku dotknięcia części znajdujących się pod napięciem i zmiany parametrów elektrycznych i mechanicznych.
- Nigdy nie wolno wkładać urządzenia ani wtyczki sieciowej do wody ani innych cieczy.

Ryzyko obrażeń

OSTRZEŻENIE

Niebezpieczeństwo poparzenia po dotknięciu obudowy!

Aby uniknąć obrażeń, należy przestrzegać następujących środków ostrożności:

- Nie wolno dotykać obudowy.

3. Instalacja i montaż

- Należy wyjąć z urządzenia wszelkie elementy opakowania.
- Nie wolno umieszczać urządzenia w gorącym, mokrym i bardzo wilgotnym otoczeniu.
- Urządzenie, aby stało stabilnie, należy ustawić na płaskiej, poziomej powierzchni.
- Gniazdo musi być łatwo dostępne, aby móc szybko odłączyć zasilacz, w razie sytuacji awaryjnej.
- Przed podłączeniem urządzenia należy porównać dane dotyczące podłączenia urządzenia (napięcie i częstotliwość) podane na tabliczce znamionowej z danymi zasilacza sieciowego. Aby uniknąć uszkodzenia urządzenia, dane te muszą być zgodne.
- Kabel podłączeniowy musi znajdować się z dala od gorących powierzchni i ostrych krawędzi.
- Należy ułożyć wszystkie kable w taki sposób, aby nie stanowiły zagrożenia, że ktoś się potknie.
- Kabla nie wolno zginać ani zgniatać.

4. Obsługa i działanie

4.1 Wytyczne dotyczące użytkowania

- Zawsze należy poczekać na zakończenie procesu laminacji, zanim rozpocznie się następny.
- Nie należy uruchamiać urządzenia na więcej niż dwie godziny stałego działania, należy zachować około 15 sekund przerwy.

4.2 Włączanie urządzenia

- ◆ By włączyć urządzenie, należy nacisnąć przycisk włącz/wyłącz (5).
- ◆ Urządzenie automatycznie nagrzej się do właściwej temperatury dostosowanej do laminowania folii o grubości 80µm. Gdy tylko urządzenie będzie gotowe, lampka gotowości (2) zacznie świecić na zielono.

4.3 Laminowanie

- Należy umieścić dokument do laminowania w odpowiedniej kieszeni (patrz rysunek).
- Teraz należy włożyć folię do przedniego otworu urządzenia (4). Należy włożyć folię zgrzanym końcem do przodu.

UWAGA

- W środku przedniego otworu należy umieścić folię wszystkich rozmiarów, tak aby przechodziły przez czujnik.
- ◆ Dokument wysunie się z tyłu urządzenia (5).
- ◆ Jeżeli dokument nie został w pełni zalaminowany, należy powtórzyć wyżej wymienione czynności.

OSTROŻNIE!

- Laminowane dokumenty wychodzące z urządzenia mogą być zbyt gorące, aby można było ich dotknąć.

UWAGA

- Laminowany arkusz jest gorący i można go łatwo zagiąć. Należy położyć dokument na płaskiej powierzchni i pozostawić do ostygnięcia, aby nie zwiął się na krawędziach.

4.4 Wyłączanie urządzenia

- ◆ By wyłączyć urządzenie, należy nacisnąć przycisk włącz/wyłącz (3). Lampka gotowości (2) zgaśnie.

5. Czyszczenie i konserwacja

NIEBEZPIECZEŃSTWO

Niebezpieczeństwo zgonu na skutek porażenia prądem elektrycznym

- Przed przystąpieniem do czyszczenia urządzenia należy wyjąć wtyczkę sieciową z gniazdka elektrycznego.

OSTRZEŻENIE

Niebezpieczeństwo poparzenia po dotknięciu obudowy!

Aby uniknąć obrażeń, należy przestrzegać następujących środków ostrożności:

- Nie wolno dotykać obudowy.

OSTROŻNIE!

Wilgoć może doprowadzić do uszkodzenia urządzenia!

- Aby uniknąć nieodwracalnego uszkodzenia urządzenia, należy zadbać, aby podczas czyszczenia nie dostała się do niego wilgoć.

Rolki w urządzeniu do laminowania muszą być regularnie czyszczone, aby usunąć brud i resztki kleju. W tym celu należy:

- Włączyć urządzenie, jak opisano wyżej.
- Po zapaleniu się lampki gotowości (2) na stałe należy włożyć kartkę do urządzenia.
- Jeśli do kartki przyklei się dużo zanieczyszczeń, należy ją odwrócić, a następnie powtórzyć tę czynność.

Obudowę urządzenia należy czyścić suchą szmatką. Jeżeli urządzenie jest bardzo brudne, można lekko zwilżyć szmatkę.

6. Pomoc w razie problemów

Usterka	Możliwa przyczyna	Rozwiązanie
Lampka gotowości (2) nie świeci stałym, zielonym światłem.	Nieprawidłowo naciśnięty przycisk włącz/wyłącz.	By włączyć urządzenie, należy przytrzymać przycisk włącz/wyłącz (3).
	Kabel zasilający podłączony nieprawidłowo.	Należy sprawdzić, czy wtyczka została podłączona do gniazdka elektrycznego.
	Brak zasilania sieciowego.	Należy sprawdzić skrzynkę bezpieczników.
	Urządzenie jest wadliwe.	Prosimy powiadomić nasz dział obsługi klienta.
Folia laminowana nieprawidłowo.	Urządzenie nie nagrzało się jeszcze do wymaganej temperatury.	Prosimy poczekać, aż lampka gotowości (2) zaświecie się na zielono.

UWAGA

- Jeżeli pomimo wykonania opisanych powyżej czynności problem pozostanie, prosimy skontaktować się z naszym działem obsługi klienta.

7. Dane techniczne

Napięcie wejściowe	220-240 V~
Częstotliwości sieci	50 Hz
Maks. pobór mocy	250 W
Pobór mocy (tryb czuwania)	0,1 - 0,2 W
Wymiary (S x D x W)	11,8 x 8,8 x 33,0 cm
Waga (netto)	1,1835 kg
Waga (brutto)	1,33 kg
Maksymalna szerokość laminowania	236 mm
Maksymalna grubość laminowania	0,6 mm
Maksymalna grubość folii	80 μ
Maksymalny czas nagrzewania	6 minut
Maksymalna prędkość	250 mm/min.
Liczba rolek grzewczych	2

8. Wsparcie i dane kontaktowe

Jeżeli mają Państwo jakiegokolwiek pytania, prosimy o kontakt z Działem Obsługi Klienta firmy Hama.

Infolinia: +48 667 970 104

Bliższe informacje dotyczące wsparcia technicznego można znaleźć na stronie:

www.hama.com

Wskazówki dotyczące ochrony środowiska:

Od czasu wprowadzenia europejskiej dyrektywy 2002/96/EU i 2006/66/EU do prawa narodowego obowiązują następujące ustalenia:



— Urządzeń elektrycznych, elektronicznych oraz baterii jednorazowych nie należy wyrzucać razem z codziennymi odpadami domowymi! Użytkownik jest zobowiązany prawnie do odniesienia zepsutych, zniszczonych lub niepotrzebnych urządzeń elektrycznych i elektronicznych do punktu zbiórki lub do sprzedawcy. Szczegółowe kwestie regulują przepisy prawne danego kraju. Informuje o tym symbol przekreślonego kosza umieszczony na opakowaniu.

Segregując odpady pomagasz chronić środowisko!

hama®

Hama GmbH & Co KG

D-86652 Monheim

www.hama.com

Wszystkie wymienione marki są znakami towarowymi firm będących ich właścicielami. Zastrzegamy sobie możliwość wprowadzenia zmian w przypadku błędów i pomyłek. Obowiązują nasze ogólne warunki dostawy i płatności.