

# ***hama***<sup>®</sup>

THE SMART SOLUTION

00  
050049

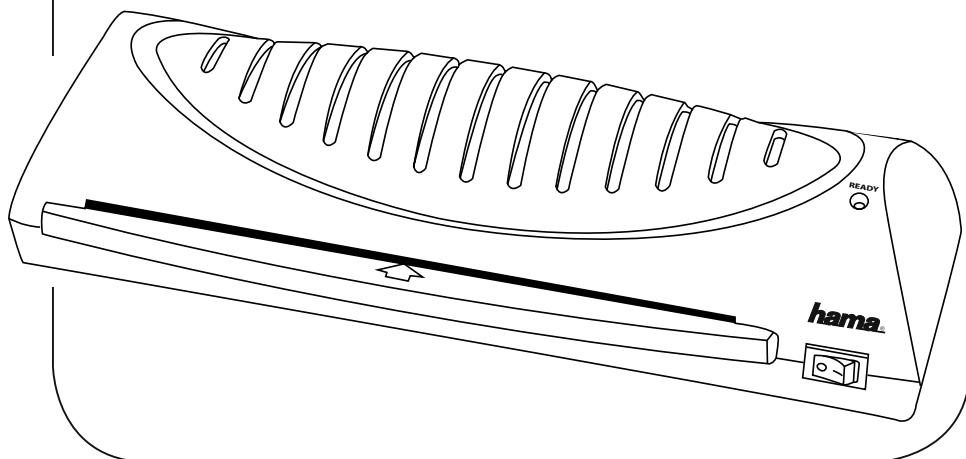
**Laminating Machine**

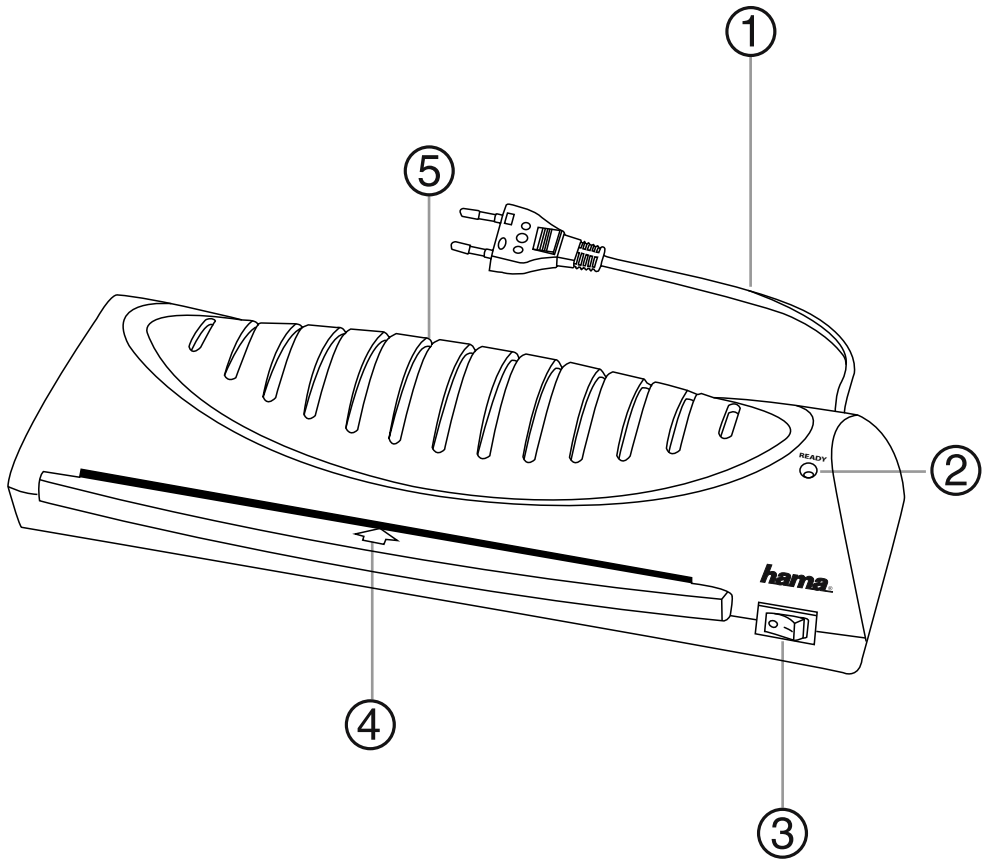
**BASIC L42A**

**Laminator**

**Instrucțiuni de utilizare**

**RO**





## Componente

- ① Cablu alimentare
- ② Led alimentare
- ③ Buton pornire/oprire
- ④ Alimentare hartie
- ⑤ Ieşire laminare (spate)

# 1. Introducere

## 1.1 Prefață

Stimate client,  
achiziționând acest laminator Hama, ați ales un produs de calitate care corespunde celor mai noi standarde de tehnologie.  
Vă rugăm să citiți informațiile din acest manual pentru a vă familiariza repede cu acest aparat și a fi pregătit să îl folosiți.  
Vă dorim să îl folosiți cu plăcere.

## 1.2 Informații despre acest manual

Acest manual se refera la produsul **Basic L42A** laminator (numit în continuare dispozitiv sau aparat) și va ofera informații despre scopul utilizării, siguranța, conexiunile și utilizarea.

Aceste instrucțiuni trebuie păstrate mereu lângă dispozitiv, deoarece trebuie citit și aplicat de către toate persoanele care folosesc aparatul, pentru a îl utiliza corespunzător.

Pastrați acest manual într-un loc sigur și dați-l mai departe dacă instruiți aparatul.

## 1.3 Dreptul de autor

Acest fragment de document este protejat prin dreptul de autor. Orice duplicat sau reprintare, fragmentat sau integral, și reproducerea ilustrațiilor chiar și modificate, este permisă numai cu acordul producătorului.

## 1.4 Declinarea responsabilității

Toate informațiile tehnice, datele și instrucțiunile de utilizare conținute în acest manual sunt în conformitate cu starea ultimei înainte de imprimare și se înfăptuiește pe baza experienței noastre anterioare și cunoștințele, cu toată convingerea noastră.

Producătorul nu își asumă responsabilitatea pentru daune sau vătămări rezultate datorate ignorării instrucțiunilor din prezentul manual, folosirea aparatului în alt scop, reparațiilor sau modificărilor neautorizate sau folosirea unor piese de schimb neaprobate.

## 2. Precautii fundamentale de siguranta

- Verificati aparatul pentru a vedea daca prezinta semne de deteriorare inainte de utilizare. Nu folositi un dispozitiv cu urme de deteriorare.
- Persoanele care sufera de dizabilitati fizice, mentale sau motorii vor folosi acest dispozitiv numai sub supraveghere.
- Reparatiile acestui aparat vor fi facute numai de catre un specialist, in caz contrar puteti pierde garantia.
- Partile defecte vor fi inlocuite numai cu piese de schimb originale. Numai acestea garanteaza satisfacerea cerintelor de siguranta.
- Protejati aparatul impotriva umiditatii si a stopirii lui cu lichide. In caz de contact cu lichide deconectati imediat aparatul de la sursa de energie.
- Nu puneti nici un obiect pe aparat.

### Pericol de electrocutare

#### PERICOL

##### Pericol de electrocutare!

**Contactul direct cu fire sau componente prezintă un risc de rănire gravă sau chiar deces!**

Respectati urmatoarele instructiuni de siguranta pentru a evita pericolul de electrocutare:

- Nu folositi aparatul daca cablul de alimentare este deteriorat.
- Nu deschideti aparatul. Facand acest lucru va expuneti pericolului de electrocutare prin contactul direct cu circuite electrice.
- Nu introduceti niciodata aparatul in apa.

### Pericol de accidentare

#### AVERTIZARE

##### Pericol de ardere

Urmati instructiunile acestei avertizari pentru a evita riscul de vatamare. **Nu atingeti carcasa incinsa.**

### 3. Instalarea si asamblarea

- Indepartati ambalajul.
- Nu asezati aparatul in mediu cald, ud sau umed.
- Asezati aparatul pe o suprafata orizontala, in asa fel incat sa aiba stabilitate.
- Priza trebuie sa fie in apropiere, astfel incat sa puteti deconecta aparatul repede in caz de urgenta.
- Inainte de conectare, comparati datele tehnice ale aparatului (voltaj si frecventa) cu acelea ale energiei electrice. Aceste date trebuie sa fie identice pentru a evita deteriorarea aparatului.
- Mentineti cablul de conectare departe de suprafete calde si margini ascutite.
- Nu indoiti cablul si nu il intindeti prea tare.
- Nu lasati cablul sa atarne prin colturi, deoarece l-ar putea agata cineva si ar putea cadea.

### 4. Manevrare si utilizare

#### 4.1 Instructiuni de utilizare

- Întotdeauna așteptați pentru un proces de laminare pentru a termina înainte de a începe următoarea.
- 

#### 4.2 Pornirea aparatului

- ◆ Apăsăți butonul on/off 3 pentru a porni aparatul.
- ◆ Aparatul se încălzește automat la temperatura corectă pentru laminare filme cu o grosime de 80 μm. Ledul de avertizare (2) se aprinde verde cand dispozitivul este gata de utilizare.

## 4.3 Laminarea

- Așezați documentul care va fi laminat în folia corespunzătoare
- Introduceți filmul pungă în deschiderea frontală a (4) dispozitivului. Asigurați-vă că capatul sigilat este introdus mai întâi.

### NOTĂ

- ▶ Foliile de laminare de toate mărimile ar trebui să fie introduse în centrul deschiderii frontale, astfel încât să treacă prin senzor.
- Documentul este returnat în partea din spate (5).
- Dacă un element nu a fost pe deplin laminat, repetați primii pași.

### PRECAUTIE

- ▶ Articolele laminate care ies din dispozitiv pot fi prea fierbinți la atingere.

### NOTĂ

- ▶ Foaia laminată este fierbinte și poate fi îndoit cu ușurință. Se pune elementul pe o suprafață plană și se lasă să se răcească astfel încât să nu se ghemuieste asta la margini.

## 4.4 Oprirea aparatului

- ◆ Apăsăți butonul on/off (3) pentru a opri dispozitivul. Ledul de avertizare (2) se va stinge.

## 5. Curatare si intretinere

### PERICOL

#### Pericol de deces din cauza curentului electric

- Scoateți ștecherul din priză electrică înainte curățare.

### AVERTIZARE

#### Pericol de ardere la carcasa

Respectați următoarele măsuri de siguranță pentru a evita orice leziuni: ► **Nu atingeți carcasa.**

### PRECAUȚIE!

#### Umezeala poate deteriora aparatul!

► Pentru a preveni deteriorarea ireparabilă, asigurați-vă că nu umezeala ajunge ca dispozitivul când îl curățați.

Rolele din dispozitivul de laminare trebuie să fie curățate pentru a îndepărta murdăria și în mod regulat orice reziduuri de adeziv. Pentru a face acest lucru, procedați după cum urmează:

- Porniți aparatul așa cum s-a descris anterior.
- Când ledul de avertizare (2) rămâne aprins, se introduce o bucată de hârtie în dispozitiv.
- În cazul în care o mulțime de impurități raman pe hârtie, rotiți hârtia și repetați procesul.

Curățați partea exterioară a aparatului cu o cârpă uscată. Puteți să umeziți ușor pânza dispozitivului este foarte murdar.

## 6. Depanare

Defect	Cauză posibilă	Soluție
Ledul (2) nu va lumina continuu verde.	On / off (3) nu a fost apăsat corect.	Apăsați butonul on/off (3) pentru a porni aparatul.
	Cablul de alimentare ① nu este conectat corect	Asigurați-vă că ștecherul este conectat la priza electrică.
	Fără alimentare.	Verificați panoul de siguranțe.
	Dispozitivul este defect.	Informați departamentul de service.
Foliile nu au fost laminate corect	Temperatura necesară nu a fost încă atinsă.	Așteptați ca becul (2) gata să lumineze continuu.

### NOTĂ

- Contactați departamentul de service în cazul în care problema persistă după ce ați urmat pașii detaliați mai sus.



## 7. Date tehnice

Tensiune intrare	220-240 V~
Frecvență	50 Hz
Putere maximă consumată	250 W
Putere consumată (standby)	1.1 - 0.2 W
Dimensiuni (W x H x D)	11,8 x 8,8 x 33cm
Greutate (net)	1.1835 kg
Greutate (gross)	1.33kg
Latime maxima folie de laminat	236 mm
Grosime maxima de laminat	0,6mm
Grosime maxima folie de laminat	80μ
Timpe maxim de incalzire Viteza	6 minute
maxima	250 mm/minut
Numarul de role de incalzire	2

## 8. Suport si contact

Daca aparatul este defect va rugam sa contactati furnizorul dvs. sau consultantul Hama daca aveti intrebari.

**www.hama.com**

Suport - Hama Product Consulting (germana/engleza)

Tel: +49 (0) 9091 / 502-115.

## 9. Informații de Reciclare - Notă despre protecția mediului:



După implementarea Directivelor Europene 2002/96/EU și 2006/66/EU în sistemul național, se aplică următoarele: Aparatele electrice și electronice, împreună cu bateriile, nu trebuie debarasate cu deșeurile menajere. Consumatorii sunt obligați prin lege să-și returneze aparatele electrice și electronice, precum și bateriile nefuncționale în punctele publice de colectare create pentru acest scop, sau în punctul de vânzare. Detaliile sunt definite în legislația fiecărei țări. Simbolul produsului, manualul de instrucțiuni sau ambalajul indică faptul că un produs este supus acestor reglementări. Reciclând, re folosind materialele, sau prin alte forme de utilizare a aparatelor/bateriilor vechi, aduceți o contribuție importantă protejării mediului.

***hama***<sup>®</sup>

**Hama GmbH & Co KG**  
86652 Monheim / Germany  
[www.hama.com](http://www.hama.com)

Toate mărcile listate sunt mărci comerciale ale companiilor corespondente. Erorile și omisiunile sunt excluse și supuse modificărilor tehnice.  
Se aplică termenii noștri generali de livrare și de plată.



00050049/10.15