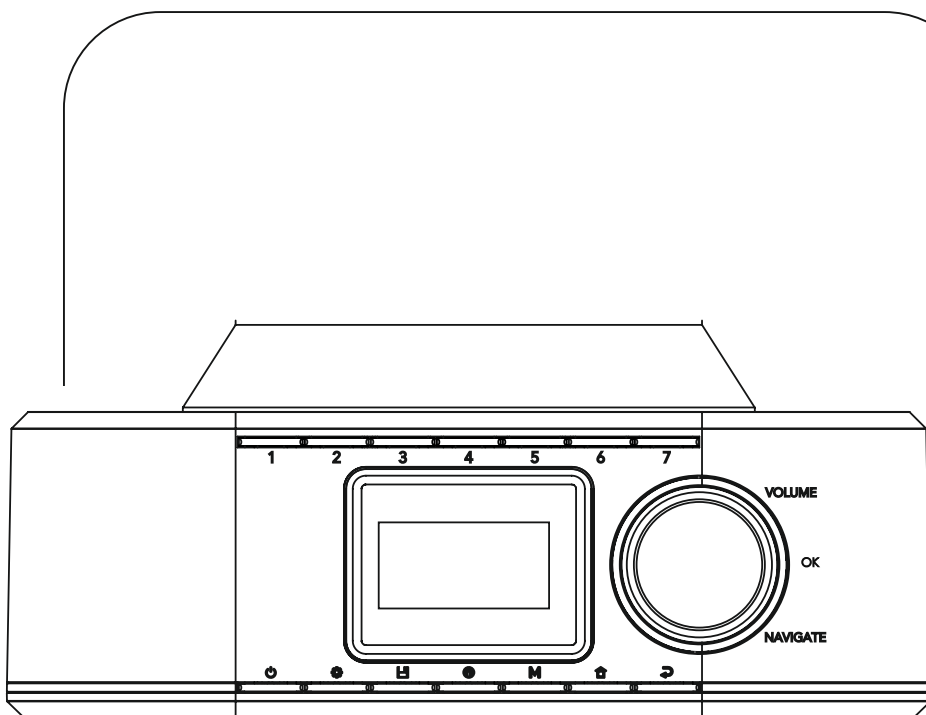


00054862  
00054864  
(DR350)

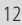
# hama

## Digital Radio

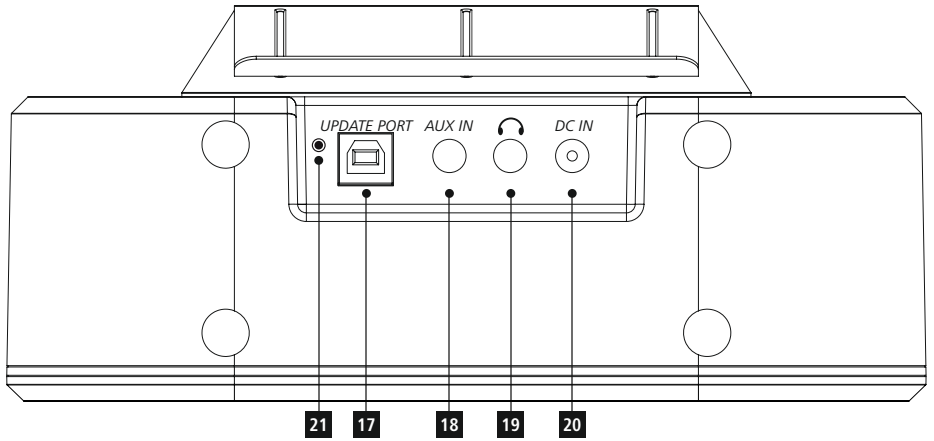
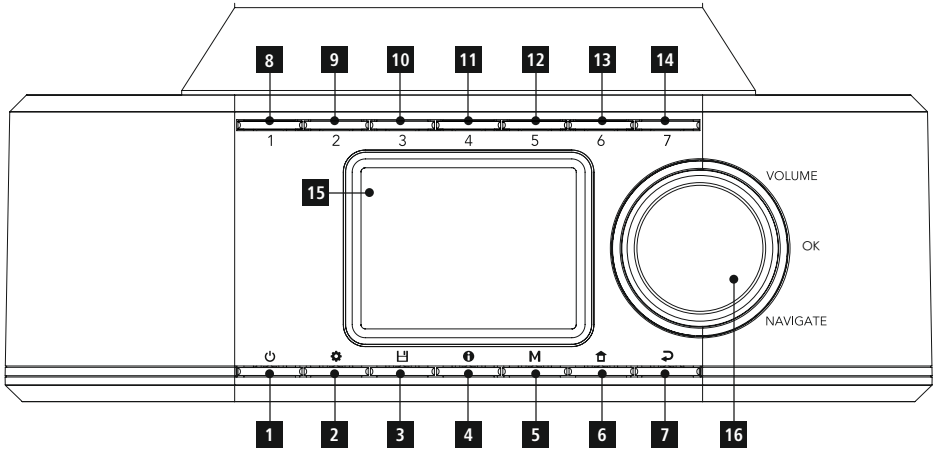
## Digitalradio



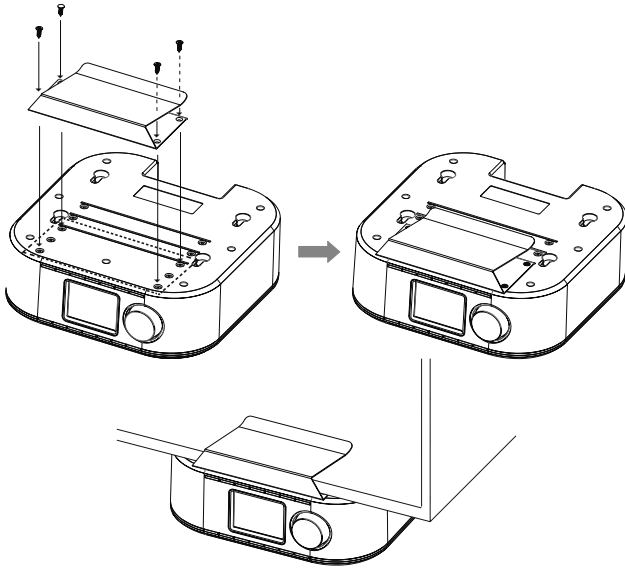
Operating Instructions / Bedienungsanleitung / Mode d'emploi / Instrucciones de uso /  
Руководство по эксплуатации / Istruzioni per l'uso / Gebruiksaanwijzing / Οδηγίες χρήσης / Instrukcja obsługi /  
Használati útmutató / Návod k použití / Návod na použitie / Manual de instruções / Kullanma kılavuzu /  
Manual de utilizare / Bruksanvisning / Käyttöohje / Работна инструкция / Betjeningsvejledning / Manuelt stasjonssøk

Caractéristiques techniques					
Récepteur radio	DAB ✓	DAB+ ✓	FM ✓	Internet -	Spotify -
Écran	2.4" (6,1 cm, TFT, couleur)				
Haut-parleur	3" 5 W RMS				
Matériau acoustique	plastique				
Entrée d'alimentation	12 V  commutateur de mode d'alimentation 1 A				
Consommation de courant	fonctionnement	12 W maxi	Veille	< 1 W	
Connexions	prise CC, Aux In, jack 3,5 mm pour casque, USB (port de mise à jour)				
Favoris	DAB: 30	FM: 30			
Formats	DAB: MP2, AAC				
Langues UI	anglais, allemand, danois, néerlandais, finnois, français, italien, norvégien, polonais, suédois, turc, tchèque, slovaque				
Contenu de l'emballage	DR350, alimentation électrique, notice, clip de montage flexible, plaque de montage				
Dimensions (L x H x P)	210 x 72 x 215 mm				
Poids	1100 g				

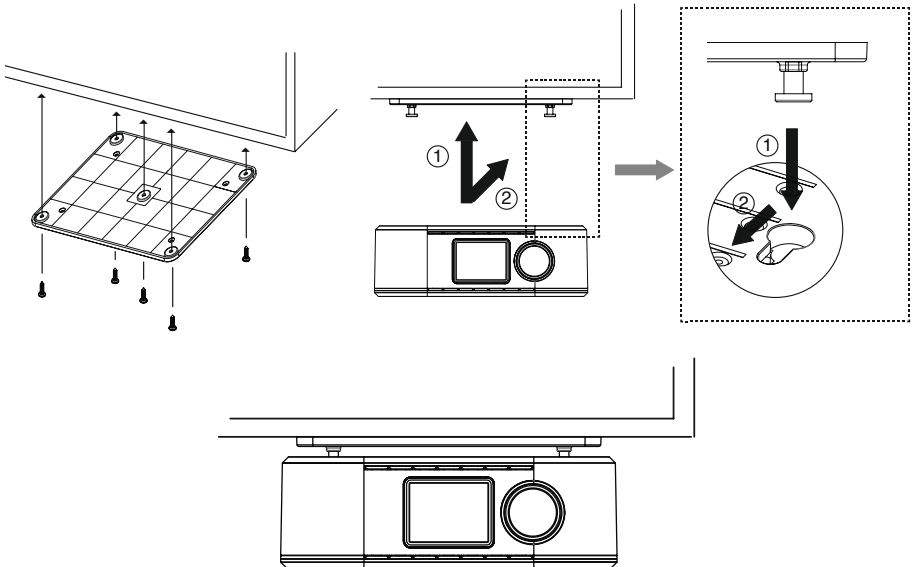
A



**B** Installation with holding clip / Montage mit Halteklammer











**C** Mounting with connector system / Montage mit Stecksystem



---

## Éléments de commande et d'affichage

A: Face avant		
1		Touche [POWER]
2		Touche [MENU]
3		Touche [PRESET]
4		Touche [INFO]
5		Touche [MODE]
6		Touche [HOME]
7		Touche [BACK]
8-14		Touche [PRESET 1-7]
15		Écran
16		[VOLUME] / [ENTER] / [NAVIGATE]

B: Face arrière		
17	<i>UPDATE PORT</i>	Update port
18	<i>AUX IN</i>	Prise AUX IN
19		Prise casque
20	<i>DC IN</i>	Alimentation
21		Antenne

<b>1. Explication des symboles d'avertissement et des remarques</b> . . . 3	<b>14. Paramètres système</b> . . . . . 10
<b>2. Contenu de l'emballage</b> . . . . . 3	14.1 Égaliseur . . . . . 10
<b>3. Consignes de sécurité</b> . . . . . 3	14.2 Paramètres horaires . . . . . 10
<b>4. Installation</b> . . . . . 3	14.3 Éclairage . . . . . 10
4.1 Installation avec clip de fixation . . . . . 3	14.4 Langue . . . . . 11
4.2 Installation avec système d'assemblage / plaque de montage . 4	14.5 Paramètres par défaut . . . . . 11
<b>5. Remarques générales concernant la commande</b> . . . . . 4	14.6 Version du logiciel . . . . . 11
5.1 Navigation et commande . . . . . 4	<b>15. Nettoyage et entretien</b> . . . . . 12
5.2 Informations supplémentaires . . . . . 4	<b>16. Exclusion de garantie</b> . . . . . 12
5.4 Mise sous / hors tension / mode veille . . . . . 4	<b>17. Service und Support</b> . . . . . 12
<b>5.5 Réglage du volume</b> . . . . . 4	<b>18. Consignes de recyclage</b> . . . . . 12
<b>6. Mise en service</b> . . . . . 5	<b>19. Déclaration de conformité</b> . . . . . 12
6.1 Radio - branchement et démarrage . . . . . 5	
<b>7. Modes de fonctionnement (FM/DAB&amp;DAB+/AUX IN)</b> . . . . . 5	
<b>8. Radio numérique (DAB/DAB+)</b> . . . . . 5	
8.1 Affichage de l'écran . . . . . 5	
8.2 Liste des stations . . . . . 6	
8.3 Recherche de stations / recherche complète de stations . . . . . 6	
8.4 Stations inaccessibles / réorganisation de la liste de stations . . 6	
8.5 Adaptation du volume / Dynamic Range Control (DRC) . . . . . 6	
<b>9. Radio analogique (FM/UKW)</b> . . . . . 7	
9.1 Réglage manuel de la station . . . . . 7	
9.2 Réglage automatique de la station . . . . . 7	
9.3 Réglage audio . . . . . 7	
<b>10. AUX IN</b> . . . . . 8	
<b>11. Gestion des favoris (FM / DAB &amp; DAB+)</b> . . . . . 8	
11.1 Attribution des touches de sélection rapide des favoris (8-14) . 8	
11.2 Ouverture des favoris . . . . . 8	
11.3 Affectation de la liste des favoris (1-30) . . . . . 8	
11.4 Consultation d'un favori de la liste (1-30) . . . . . 8	
<b>12. Minuterie de sommeil (Sleeptimer)</b> . . . . . 8	
<b>13. Réveil</b> . . . . . 8	
13.1 Paramètres . . . . . 9	
13.2 Activation / désactivation du réveil . . . . . 9	
13.3 Arrêt du réveil / fonction de répétition (snooze) . . . . . 9	
13.4 Minuterie . . . . . 9	

Nous vous remercions d'avoir choisi un produit Hama. Veuillez prendre le temps de lire l'ensemble des remarques et consignes suivantes. Veuillez conserver ce mode d'emploi à portée de main afin de pouvoir le consulter en cas de besoin. Transmettez-le au nouveau propriétaire avec l'appareil le cas échéant.

## 1. Explication des symboles d'avertissement et des remarques

### Risque d'électrocution

Ce symbole indique un risque de contact avec des parties non isolées du produit susceptibles de conduire un courant électrique capable de provoquer un risque d'électrocution.

### Avertissement

Ce symbole est utilisé pour indiquer des consignes de sécurité ou pour attirer votre attention sur des dangers et risques particuliers.

### Remarque

Ce symbole est utilisé pour indiquer des informations supplémentaires ou des remarques importantes.

## 2. Contenu de l'emballage

- Radio numérique « DR350 »
- Bloc secteur
- Raccord par serrage
- Raccord à vis
- Rail d'antenne blanc
- Rail d'antenne noir
- Notice d'utilisation

## 3. Consignes de sécurité

- Ce produit est destiné à un usage domestique non commercial.
- Protégez-le de toute saleté, humidité, surchauffe et utilisez-le uniquement dans des locaux secs.
- Cet appareil, comme tout appareil électrique, doit être tenu hors de portée des enfants.
- Ne laissez pas les **enfants** jouer avec l'appareil. Les **enfants** ne sont pas autorisés à effectuer des tâches de nettoyage et **d'entretien de l'appareil** sans surveillance.
- Protégez-le des secousses violentes et évitez tout choc ou toute chute.
- N'utilisez pas le produit au delà des indications mentionnées dans les caractéristiques techniques.

- Tenez les emballages d'appareils hors de portée des enfants, risque d'étouffement.
- Recyclez les matériaux d'emballage conformément aux prescriptions locales en vigueur.
- N'apportez aucune modification à l'appareil. Des modifications vous feraient perdre vos droits de garantie.

### Risque d'électrocution

- Ne tentez pas d'ouvrir l'appareil et cessez de l'utiliser en cas de détérioration.
- Cessez de l'utiliser en cas de détérioration de l'adaptateur CA, du câble adaptateur ou du câble d'alimentation.
- Ne tentez pas de réparer l'appareil vous-même ni d'effectuer des travaux d'entretien. Faites appel à des techniciens qualifiés pour effectuer tous les travaux d'entretien.

## 4. Installation

### Remarque concernant le lieu d'installation

Choisissez un endroit où la radio ne sera exposée ni à une source de chaleur, ni à une humidité excessive (évitée la proximité de cuisinières/lave-vaisselle/lavabos).

### 4.1 Installation avec clip de fixation

(Raccord par serrage)

Fixez le clip de fixation sur la face supérieure de la radio à l'aide des quatre vis fournies. Trois positions de montage différentes sont disponibles. (Fig. B)

- Insérez la radio avec son clip de fixation dans une partition de vos éléments muraux. Vous pourrez ainsi modifier la position de montage de la radio à tout moment.
- Vous pouvez adapter la position de montage de la radio à tout moment en modifiant la position du clip de fixation.
- Testez la solidité de la fixation de la radio.



## 4.2 Installation avec système d'assemblage / plaque de montage (Raccord à vis)

- Fixez la plaque de montage fournie sur la surface inférieure de vos éléments muraux à l'aide des cinq vis à bois. (C)
- Placez la radio sur la plaque de montage de manière à insérer proprement les quatre tenons (fig. C, 1 et 2).
- Testez la solidité de la fixation de la radio.

## 5. Remarques générales concernant la commande

### Consignes d'utilisation

- En présence de différents boutons (**OUI** ou **NON**, par exemple), le bouton sélectionné apparaît sur fond clair.
- Dans les menus proposant différentes options (égaliseur, mise à jour, etc.), l'option sélectionnée est indiquée par [✓].

## 5.1 Navigation et commande

Le bouton **[VOLUME/SELECT/NAVIGATE]** dispose d'une double fonction :



### A) Menu

- Vous pouvez sélectionner une option du menu en tournant le bouton **[VOLUME/SELECT/NAVIGATE]**.
- Vous confirmerez votre sélection en appuyant sur le bouton **[VOLUME/SELECT/NAVIGATE]**.

### B) Écran de lecture

- Tournez le bouton **[VOLUME/SELECT/NAVIGATE]** dans l'écran de lecture afin de modifier le volume de la radio.
- Tournez le bouton **[VOLUME/SELECT/NAVIGATE]** vers la gauche afin de diminuer le volume ou vers la droite pour l'augmenter.



### Remarque

- Dans l'écran de lecture, vous pouvez commuter entre le réglage du volume et la sélection d'une station à l'aide de la touche .
- Appuyez sur la touche  afin d'afficher le mode de saisie sélectionné. Une icône d'info et la description de la liste des stations apparaissent à l'écran lorsque la sélection de l'émetteur est active. Tournez le bouton **[VOLUME/SELECT/NAVIGATE]** afin de naviguer dans les stations détectées.

Depuis le menu, vous pourrez retourner à l'écran de lecture en appuyant sur la touche .

Appuyez sur la touche  afin de retourner au menu précédent.

## 5.2 Informations supplémentaires

Appuyez sur la touche  afin d'obtenir des informations supplémentaires – selon le mode de fonctionnement et la station concernée. Appuyez plusieurs fois sur la touche  afin de passer d'une information à l'autre.

### • Description

Nom de la station, informations sur le programme en cours, le contenu, les thèmes, etc.

### • Genre / pays du programme

### • Fiabilité / intensité du signal

### • Débit binaire

Le débit binaire numérique en cours de réception est affiché à l'écran.

### • Site web de la station

### • Information concernant la chaîne

### • Date actuelle

### • Interprète

### • Album

### • Artiste

### Remarque

- La quantité d'informations disponibles dépend de l'affichage actuel de l'écran de lecture.

## Affichage de l'écran de lecture (mode DAB)

- écran divisé (petit diaporama, grand affichage des informations sur la station)
- diaporama avec sous-titres (informations sur la station sur une ligne)
- diaporama en plein écran – aucune information affichée

## 5.4 Mise sous / hors tension / mode veille

- Appuyez sur la touche  afin de mettre la radio sous/hors tension (mode veille).

### Remarque

- Coupez l'alimentation de la radio pour la mettre complètement hors tension.

## 5.5 Réglage du volume

Tournez le bouton **[NAVIGATE/ENTER/VOLUME]** (16) pour augmenter / diminuer le volume.



## 6. Mise en service

### 6.1 Radio - branchement et démarrage


- Avant la première mise sous tension de votre radio, veuillez déballer l'antenne de réception (21) située sur la face arrière de la radio et dérouler le câble d'antenne flexible. Vous trouverez deux guides-câbles destinés à fixer l'antenne dans l'emballage de la radio.
- Collez les guides-câbles sur une surface plate et propre, puis insérez le câble d'antenne dans le guide.

Branchez le câble secteur à une prise de courant facile d'accès. Le bloc secteur est adapté à une tension de réseau de 100-240 V et peut donc être utilisé dans pratiquement tous les réseaux électriques à courant alternatif. Veuillez toutefois noter qu'un adaptateur peut être éventuellement nécessaire dans certains pays. L'entreprise Hama propose une gamme de produits adaptés sur [www.hama.com](http://www.hama.com)

#### Remarque

- Branchez l'appareil uniquement sur une prise de courant appropriée.
- En cas de prises multiples, veillez à ce que les consommateurs branchés ne dépassent pas la puissance absorbée totale admissible.
- La prise de courant doit être facilement accessible à tout moment.
- Débranchez l'appareil si vous ne comptez pas l'utiliser sur une période prolongée.

L'initialisation démarre après avoir branché la radio à la prise de courant. La radio démarre.

Après démarrage, la radio se trouve en mode veille ; vous pouvez l'allumer à l'aide de la touche .

#### Remarque

Une recherche des stations DAB démarre automatiquement après la mise sous tension de la radio. Veuillez patienter jusqu'à la fin de la recherche. La lecture de la première station de la liste commence dès que la recherche est terminée.

### Première configuration / paramétrage de la langue

L'anglais est la langue par défaut lors de la première mise en service. Procédez comme suit afin de sélectionner une autre langue :

- Drücken Sie , um in das Einstellungsmenü zu gelangen.
- Appuyez sur la touche  afin d'ouvrir le menu de paramétrage.
- Tournez le bouton **[VOLUME/SELECT/NAVIGATE]** afin de sélectionner l'option "System Settings".
- Confirmez votre sélection en appuyant sur le bouton **[VOLUME/SELECT/NAVIGATE]**.
- Tournez le bouton **[VOLUME/SELECT/NAVIGATE]** afin d'ouvrir l'option "Language". Confirmez votre sélection en appuyant sur le bouton **[VOLUME/SELECT/NAVIGATE]**.
- Sélectionnez la langue désirée en tournant le bouton **[VOLUME/SELECT/NAVIGATE]**.
- Confirmez votre sélection en appuyant sur le bouton **[VOLUME/SELECT/NAVIGATE]**.

### 7. Modes de fonctionnement (FM/DAB&DAB+/AUX IN)

Cet appareil dispose d'un module de réception pour radio analogique via UKW/FM et pour radio numérique via DAB/DAB+. Vous pouvez également obtenir un signal audio via une connexion par câble audio de 3,5 mm.

Appuyez plusieurs fois sur la touche **[M]** afin de sélectionner le mode de réception souhaité.

### 8. Radio numérique (DAB/DAB+)

#### 8.1 Affichage de l'écran

#### Remarque

La modification de l'affichage de l'écran est possible uniquement dans l'écran de lecture.

Trois modes d'affichage différents sont disponibles pour les stations proposant des contenus graphiques (diaporama/SLS) en plus des informations générales (RDS). Appuyez sur le bouton **[VOLUME/SELECT/NAVIGATE]** afin de sélectionner un autre mode d'affichage.




## 8.2 Liste des stations

### Remarque


La liste des stations comprend toutes les stations détectées lors de la dernière recherche qui a été effectuée. La qualité de réception d'une station dépend de facteurs extérieurs tels que la météo, l'emplacement de la radio et l'orientation de l'antenne. Modifiez l'orientation de l'antenne ou l'emplacement de la radio si vous ne parvenez pas à écouter une station comprise dans la liste.

Vous pouvez supprimer de la liste les stations ne pouvant plus être reçues (cf. chapitre 8.4).

Aucune autre recherche de stations n'est nécessaire après une première recherche automatique conforme lors de la mise en service de la radio et sans avoir modifié l'emplacement du poste.



- Appuyez sur la touche , puis sélectionnez l'option de menu "Liste de stations".
- Appuyez sur le bouton [VOLUME/SELECT/NAVIGATE] afin d'accéder à la liste de stations actuelle dans l'ordre alphabétique.
- Vous pouvez naviguer dans la liste en tournant le bouton [VOLUME/SELECT/NAVIGATE].
- Vous pourrez sélectionner la station souhaitée en appuyant sur le bouton [VOLUME/SELECT/NAVIGATE].

## 8.3 Recherche de stations / recherche complète de stations

- Appuyez sur la touche , puis sélectionnez l'option de menu „Recherche complète de stations” afin d'effectuer une nouvelle recherche.
- Confirmez votre sélection en appuyant sur le bouton [VOLUME/SELECT/NAVIGATE]. Patientez jusqu'à la fin de la recherche.

## 8.4 Stations inaccessibles / réorganisation de la liste de stations

Vous pouvez supprimer de la liste les stations devenues inaccessibles.

- Appuyez sur la touche , puis sélectionnez l'option de menu "Stations inaccessibles".
- Confirmez votre sélection en appuyant sur le bouton [VOLUME/SELECT/NAVIGATE].
- Répondez "oui" à la question de sécurité, puis confirmez votre sélection à l'aide du bouton [VOLUME/SELECT/NAVIGATE].
- Appuyez sur la touche  ou répondez "non" à la question de sécurité afin d'annuler la suppression.

### Remarque

Pour que la liste de stations reste actualisée, nous vous recommandons de mettre régulièrement à jour la liste en effectuant une recherche complète des stations (cf. chapitre 8.3)

## 8.5 Adaptation du volume / Dynamic Range Control (DRC)

Certaines stations du réseau DAB prennent en charge un contrôle du volume actif lors de la lecture. La fonction DRC (Dynamic Range Control) diminue automatiquement toute augmentation soudaine du volume. En cas de baisse soudaine du volume, la fonction DRC l'augmente automatiquement. La même procédure est appliquée lorsque le volume de lecture baisse soudainement : la fonction augmente alors automatiquement le niveau du volume.

**DRC élevé** : équilibrage complet des différents volumes. Forte compression, peut réduire sensiblement la dynamique d'un morceau de musique.


**DRC bas** : équilibrage partiel des différents volumes. Réglage plus subtil, ne provoque pas de perte de dynamique excessive.

**DRC off** : aucun équilibrage.

Procédez comme suit pour effectuer le réglage :

### Remarque

l'adaptation du volume DRC est désactivée par défaut.

- Appuyez sur la touche , puis sélectionnez l'option de menu "Adaptation du volume".
- Confirmez votre sélection en appuyant sur le bouton [VOLUME/SELECT/NAVIGATE].
- Sélectionnez l'option souhaitée, puis confirmez votre sélection en appuyant sur le bouton [VOLUME/SELECT/NAVIGATE].



## 9. Radio analogique (FM/UKW)

### 9.1 Réglage manuel de la station

Le réglage manuel d'une station vous permet de définir vous-même la fréquence souhaitée et de recevoir des stations dont le signal est trop faible pour être capté lors d'une recherche automatique.

- En mode FM, appuyez plusieurs fois sur la touche [↶] afin de commuter du réglage du volume vers le réglage de la station.
- Sélectionnez l'option de menu "Réglage de la station", puis confirmez votre sélection à l'aide du bouton [VOLUME/SELECT/NAVIGATE].
- Tournez le bouton [VOLUME/SELECT/NAVIGATE] (à gauche : - 0.05 MHz/ à droite : + 0.05 MHz) jusqu'à affichage de la fréquence souhaitée. Patientez un instant jusqu'au démarrage de
- la lecture du signal capté.

#### Remarque

La radio retourne automatiquement vers le réglage du volume au bout de quelques secondes. Appuyez à nouveau sur la touche [↶] pour retourner au réglage de la station dans le cas où vous ne désirez pas en modifier le réglage de la fréquence.

### 9.2 Réglage automatique de la station

La radio est capable de rechercher automatiquement les stations. La gamme de fréquences complète de la radio analogique est parcourue lors de cette recherche. Dès qu'une station est captée, la radio interrompt la recherche et démarre la lecture de cette station.

- En mode FM, appuyez plusieurs fois sur la touche [↶] afin de commuter du réglage du volume vers le réglage de la station.
- Sélectionnez l'option de menu "Réglage de la station", puis confirmez votre sélection à l'aide du bouton [VOLUME/SELECT/NAVIGATE].
- Tournez le bouton [VOLUME/SELECT/NAVIGATE] (à gauche : - 0.05 MHz/ à droite : + 0.05 MHz) afin de définir la direction souhaitée pour le scannage, puis appuyez sur le bouton [VOLUME/SELECT/NAVIGATE] afin de lancer la recherche automatique des stations.

### Paramètres de recherche

Les paramètres de recherche vous permettent de déterminer si vous souhaitez prendre en compte les stations présentant un signal de faible intensité lors de la recherche automatique.

#### Procédez comme suit :

- Appuyez plusieurs fois sur la touche [⚙️] afin d'ouvrir l'option de menu "Paramètres de recherche".
- Confirmez votre sélection à l'aide du bouton [VOLUME/SELECT/NAVIGATE].
- Sélectionnez "Stations fortes uniquement" pour que la recherche automatique ne s'arrête que sur les stations présentant un signal de forte intensité. Dans le cas contraire, la recherche s'arrêtera sur chaque station pour laquelle un signal est capté.

#### Remarque

Le mode "Stations fortes uniquement" est activé par défaut.

### 9.3 Réglage audio

Certaines stations émettent en stéréo. Cette radio prend en charge par défaut les signaux stéréo et optimise ainsi la qualité de la lecture.

La qualité de réception de certaines stations à signal faible peut être légèrement améliorée en utilisant le mode de réception mono. Vous

pouvez activer cette option dans le menu ; la radio commutera alors automatiquement en mode mono en cas de mauvaise qualité de réception. Procédez comme suit afin de modifier cette option :

- Appuyez sur la touche [⚙️], puis sélectionnez l'option de menu "Réglage audio".
- Sélectionnez "Mono uniquement", puis confirmez votre sélection à l'aide du bouton [VOLUME/SELECT/NAVIGATE].



## 10. AUX IN

Vous pouvez connecter des appareils mobiles (smartphone, tablette, lecteur MP3, etc.) à la radio et y lire des fichiers audio au moyen de l'entrée audio analogique (prise AUX IN).

- Appuyez plusieurs fois sur la touche **[M]** afin d'activer le mode de fonctionnement AUX IN.
- Connectez votre appareil mobile à l'entrée audio (prise AUX IN) (18) de la radio au moyen d'un câble audio de 3,5 mm (câble jack).
- Vous pouvez démarrer et commander la lecture audio via l'appareil connecté.

### Remarque

- En cas de volume de lecture bas, malgré un réglage du volume fort sur la radio, contrôlez le volume de votre appareil mobile et augmentez-le le cas échéant.
- Veillez à diminuer le volume de la radio avant de changer de mode, car le niveau de volume du mode AUX reste actif.

## 11. Gestion des favoris (FM / DAB & DAB+)

La radio dispose de sept emplacements mémoire pour les favoris (8-14) ainsi que d'une liste de stations en mémoire de 30 emplacements. Ces listes de favoris sont indépendantes pour la radio analogique et numérique. Les touches de sélection rapide des favoris ainsi que la liste de stations en mémoire sont disponibles séparément pour FM et DAB/DAB+.

### Remarque

Les touches de sélection rapide 1-7 (8-14) correspondent aux emplacements mémoire 1-7 de la grande liste des favoris.

### 11.1 Attribution des touches de sélection rapide des favoris (8-14)

- Syntonisez la station que vous désirez placer dans un emplacement mémoire de favoris.
- Dès que la lecture de la station commence, maintenez enfoncée la touche de sélection rapide concernée jusqu'à apparition de **[✓]** à l'écran.
- Votre choix est confirmé par l'affichage de "Programme (1-7) mémorisé" à l'écran.

### Remarque

Il n'est pas possible de supprimer une station mémorisée. Vous pouvez uniquement remplacer une station par une autre, donc écraser la station occupant jusque là l'emplacement mémoire.

### 11.2 Ouverture des favoris

Pour sélectionner une station en mémoire, appuyez sur la touche rapide concernée (8-14).

### 11.3 Affectation de la liste des favoris (1-30)

- Syntonisez la station que vous désirez placer dans un emplacement mémoire de favoris.
- Dès que la lecture de la station commence, maintenez la touche **[H]** enfoncée jusqu'à ouverture de la liste de favoris.
- Sélectionnez l'emplacement mémoire souhaité, puis confirmez votre sélection à l'aide du bouton **[VOLUME/SELECT/NAVIGATE]**.
- Votre choix est confirmé par **[✓]** à l'écran et l'affichage de "Programme (1-7) mémorisé" à l'écran.

### Remarque

Il n'est pas possible de supprimer une station mémorisée. Vous pouvez uniquement remplacer une station par une autre, donc écraser la station occupant jusque là l'emplacement mémoire.

### 11.4 Consultation d'un favori de la liste (1-30)

- Appuyez sur la touche **[H]** afin d'ouvrir la liste de favoris.
- Sélectionnez la station souhaitée, puis confirmez votre sélection à l'aide du bouton **[VOLUME/SELECT/NAVIGATE]**.

## 12. Minuterie de sommeil (Sleeptimer)

La radio dispose d'une fonction de minuterie vous permettant de mettre l'appareil en veille au bout d'un laps de temps sélectionné.


- Appuyez sur la touche **[G]** et ouvrez les "Préférences système".
- Sélectionnez l'option de menu "Sleeptimer", puis confirmez votre sélection à l'aide du bouton **[VOLUME/SELECT/NAVIGATE]**.
- Tournez le bouton **[VOLUME/SELECT/NAVIGATE]** afin de régler la durée de la minuterie.
- Confirmez votre sélection à l'aide du bouton **[VOLUME/SELECT/NAVIGATE]**.

## 13. Réveil

La radio dispose de deux heures de réveil différentes.



### 13.1 Paramètres

- Appuyez sur la touche  et ouvrez les "Préférences système".
- Sélectionnez l'option de menu "Réveil", puis confirmez votre sélection à l'aide du bouton **[VOLUME/SELECT/NAVIGATE]**.
- Réveil 1 et Réveil 2 sont configurés de manière identique et permettent l'enregistrement de deux heures de réveil séparées. Sélectionnez Réveil 1 ou 2, puis réglez les détails suivants à l'aide du bouton **[VOLUME/SELECT/NAVIGATE]** :

#### Répétition

- Choisissez quand vous souhaitez activer le réveil : off – quotidiennement – une seule fois – les jours ouvrables – le week-end

#### Heure de réveil

- Réglez l'heure de réveil étape par étape en tournant le bouton **[VOLUME/SELECT/NAVIGATE]**.
- Appuyez sur le bouton **[VOLUME/SELECT/NAVIGATE]** afin de confirmer le réglage d'une étape et passer automatiquement à la suivante.

#### Source

- Vous pouvez choisir d'être réveillé par un signal acoustique, par un programme DAB ou encore FM.

#### Durée min.

- Vous pouvez définir la durée de diffusion du programme lorsque l'heure de réveil est atteinte.
- Si vous n'arrêtez pas le réveil, la radio commute automatiquement en mode veille au bout du laps de temps prédéfini.

#### Volume sonore

- Vous pouvez régler le volume avec lequel vous souhaitez être réveillé(e).


#### Remarque

À l'heure programmée, le réveil se met en marche à un volume plus bas que le volume réglé, puis le volume augmente progressivement jusqu'à atteindre le réglage défini.

### 13.2 Activation / désactivation du réveil

- Appuyez sur le bouton **[VOLUME/SELECT/NAVIGATE]** afin d'allumer le réveil (ON) ou afin de le désactiver (OFF).

### 13.3 Arrêt du réveil / fonction de répétition (snooze)


- À l'heure de réveil, appuyez une fois sur la touche  afin d'arrêter la sonnerie / le programme.
- Appuyez plusieurs fois sur le bouton **[VOLUME/SELECT/NAVIGATE]** afin de sélectionner la fonction de répétition.
- Le réveil reste éteint pendant l'intervalle de temps fixé (5/10/15/30 minutes), puis sonne à nouveau.

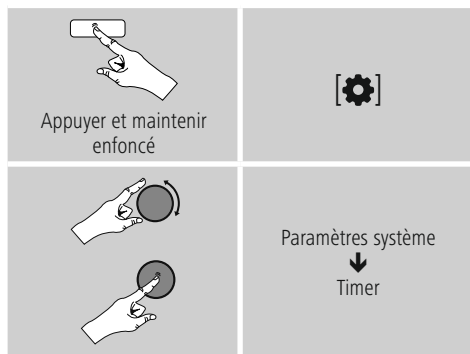
### 13.4 Minuterie

#### Remarque

L'option minuterie est disponible à partir de la version 6.2.

La radio dispose d'une minuterie déclenchant une sonnerie après écoulement d'un laps de temps prédéfini.

- Appuyez sur , sélectionnez la Minuterie dans le Préférences système, puis confirmez votre sélection en appuyant sur **[VOLUME/SELECT/NAVIGATE]**.



Sélectionnez la durée du compte à rebours (0-99 min) en tournant **[VOLUME/SELECT/NAVIGATE]**.

- Appuyez sur **[VOLUME/SELECT/NAVIGATE]** afin d'afficher le temps restant.
- Appuyez sur **[POWER]** ou **[BACK]** pour arrêter la sonnerie à la fin du laps de temps. La sonnerie s'arrêtera automatiquement au bout de 30 minutes.
- Réglez le laps de temps sur 0 minutes pour désactiver la minuterie.




## 14. Paramètres système

### 14.1 Égaliseur

L'égaliseur vous permet d'adapter la sonorité de la radio selon vos goûts en réglant l'intensité des basses et des aigus.

Vous pouvez choisir parmi des profils pré-configurés – adaptés à différents genres – ou créer un profil individuel.

Procédez comme suit afin de procéder aux réglages de l'égaliseur, procédez comme suit :

- Appuyez sur la touche  et ouvrez les "Préférences système".
- Sélectionnez l'option de menu "Égaliseur", puis confirmez votre sélection à l'aide du bouton [VOLUME/SELECT/NAVIGATE].
- Tournez le bouton [VOLUME/SELECT/NAVIGATE] pour choisir un des profils pré-configurés. Vous entendrez directement les modifications de sonorité lorsqu'un programme est en cours de lecture pendant le réglage.
- Confirmez votre réglage à l'aide du bouton [VOLUME/SELECT/NAVIGATE].

### Mon EQ

- Appuyez sur la touche  et ouvrez les "Préférences système".
- Sélectionnez l'option de menu "Mon réglage EQ", puis confirmez votre sélection à l'aide du bouton [VOLUME/SELECT/NAVIGATE].
- Vous accédez ainsi aux paramètres des basses et des aigus.
- Tournez le bouton [VOLUME/SELECT/NAVIGATE] vers la gauche ou la droite afin de modifier une valeur. Vous entendrez directement les modifications de sonorité lorsqu'un programme est en cours de lecture pendant le réglage.
- Appuyez sur le bouton [VOLUME/SELECT/NAVIGATE] après avoir effectué tous les réglages.
- Appuyez sur la touche  afin de sauvegarder les réglages pour le profil "Mon EQ".
- Pour utiliser le nouveau profil, sélectionnez l'option "Mon EQ" et confirmez votre sélection à l'aide du bouton [VOLUME/SELECT/NAVIGATE].

### 14.2 Paramètres horaires

- Appuyez sur la touche  et ouvrez les "Préférences système".
- Sélectionnez l'option de menu "Heure", puis confirmez votre sélection à l'aide du bouton [VOLUME/SELECT/NAVIGATE].

### Paramètres de l'heure et de la date

- Réglez l'heure et la date étape par étape en tournant le bouton [VOLUME/SELECT/NAVIGATE].
- Appuyez sur le bouton [VOLUME/SELECT/NAVIGATE] afin de confirmer le réglage d'une étape et passer automatiquement à la suivante.
- Appuyez sur la touche  afin de sauvegarder votre réglage.

### Mise à jour

Les paramètres d'heure et de date sont fournis par les émetteurs et traités par l'appareil lors de la mise à jour automatique via le réseau de la radio FM/DAB/DAB+. Lors d'une synchronisation provenant de cette source, vous pouvez être sûr(e) que l'heure sera correctement synchronisée, même après une panne de courant, et que les heures de réveil enregistrées seront conservées.

**De ALL (de toutes)** – Les informations horaires seront récupérées depuis toutes les sources disponibles.

**De la radio numérique** – Les informations horaires seront récupérées depuis les services de l'émetteur DAB.

**De FM** – Les informations horaires seront récupérées depuis le réseau de radio analogique.

**Aucune mise à jour** – Les informations horaires ne seront pas mises à jour (réglage manuel).

### Format

Sélectionnez le format horaire (12 heures / 24 heures).


### Format de la date

Sélectionnez le format de la date : JJ-MM-AAAA ou MM-JJ-AAAA.

### 14.3 Éclairage

Vous pouvez régler le rétroéclairage séparément pour les différents modes (mode de fonctionnement, mode veille, mode sommeil).

### Procédez comme suit :

- Appuyez sur la touche  et ouvrez les "Préférences système".
- Sélectionnez l'option de menu "Éclairage", puis confirmez votre sélection à l'aide du bouton [VOLUME/SELECT/NAVIGATE].

## “Extinction”

Déterminez si vous souhaitez que l'écran s'éteigne ou s'obscurcisse après un certain temps d'utilisation de l'appareil. Le réglage de veille est repris comme base pour l'extinction de l'écran.

## “Fonctionnement”

Vous pouvez définir le niveau de luminosité de l'écran pour le mode de fonctionnement.

## “Veille”

Vous pouvez définir le niveau de luminosité de l'écran pour le mode de veille.

## 14.4 Langue

Procédez comme suit afin de modifier la langue du menu de la radio configurée avant ou lors de la première mise en service :

- Appuyez sur la touche [⚙️] et ouvrez les “Préférences système”.
- Sélectionnez l'option “Langue” et confirmez votre sélection à l'aide du bouton [VOLUME/SELECT/NAVIGATE].
- Sélectionnez la langue souhaitée, puis confirmez votre sélection à l'aide du bouton [VOLUME/SELECT/NAVIGATE].

## 14.5 Paramètres par défaut

Procédez comme suit pour rétablir les paramètres par défaut de la radio (état de livraison) :

- Appuyez sur la touche [⚙️] et ouvrez les “Préférences système”.
- Sélectionnez l'option de menu “Paramètres par défaut”, puis confirmez votre sélection à l'aide du bouton [VOLUME/SELECT/NAVIGATE].
- Répondez OUI à la question suivante afin de rétablir les paramètres par défaut de la radio. Tous vos réglages seront effacés.

### Remarque

- Certains problèmes ou dysfonctionnements peuvent éventuellement être réparés à l'aide du rétablissement des paramètres par défaut.
- Vous perdrez cependant irrémédiablement tous vos pré-réglages, comme l'égaliseur et les favoris.

## 14.6 Version du logiciel

Procédez comme suit afin de consulter la version du logiciel utilisée pour votre radio :

- Appuyez sur la touche [⚙️] et ouvrez les “Préférences système”.
- Sélectionnez l'option “Version du logiciel” et confirmez votre sélection à l'aide du bouton [VOLUME/SELECT/NAVIGATE].

### Remarque

- Si vous demandez de l'aide à notre service technique, veuillez mentionner à notre collaborateur la version du logiciel installée sur votre appareil. Les problèmes de fonctionnement sont souvent résolus par une mise à jour du logiciel et une solution peut ainsi être trouvée en comparant la version de votre appareil avec la dernière version du logiciel disponible.
- Vous trouverez toutes les mises à jour sur [www.hama.com](http://www.hama.com) en mentionnant la référence de votre appareil ou la désignation de votre radio.
- Le cas échéant, vous trouverez des directives de mise à jour dans la rubrique de téléchargement du produit.



---

## 15. Nettoyage et entretien

- Nettoyez la balance uniquement à l'aide d'un chiffon non fibreux légèrement humide ; évitez tout détergent agressif.
- Débranchez l'adaptateur CA de la source de courant si vous ne comptez pas utiliser l'appareil pendant un certain temps. Entrez-le dans un local sec, propre et protégé des rayons directs du soleil.

## 16. Exclusion de garantie


La société Hama GmbH & Co KG décline toute responsabilité en cas de dommages provoqués par une installation, un montage ou une utilisation non conformes du produit ou encore provoqués par un non respect des consignes du mode d'emploi et/ou des consignes de sécurité.

## 17. Service und Support

En cas de question concernant le produit, veuillez vous adresser au service de conseil produits de Hama.  
Ligne téléphonique directe : +49 9091 502-115 (allemand/anglais)

Vous trouverez ici de plus amples informations concernant l'assistance : [www.hama.com](http://www.hama.com)

## 18. Déclaration de conformité

 Le soussigné, Hama GmbH & Co KG, déclare que l'équipement radioélectrique du type [00054862, 00054864] est conforme à la directive 2014/53/UE. Le texte complet de la déclaration UE de conformité est disponible à l'adresse internet suivante: [www.hama.com](http://www.hama.com) -> 00054862, 00054864 -> Downloads.





# ***hama***

**Hama GmbH & Co KG**  
86652 Monheim / Germany  
[www.hama.com](http://www.hama.com)

## **Service & Support**

 [www.hama.com](http://www.hama.com)

 +49 9091 502-0

**D**

**GB**

**The Spotify software is subject to third party licenses found here:**  
[www.spotify.com/connect/third-party-licenses](http://www.spotify.com/connect/third-party-licenses)

All listed brands are trademarks of the corresponding companies. Errors and omissions excepted, and subject to technical changes. Our general terms of delivery and payment are applied.