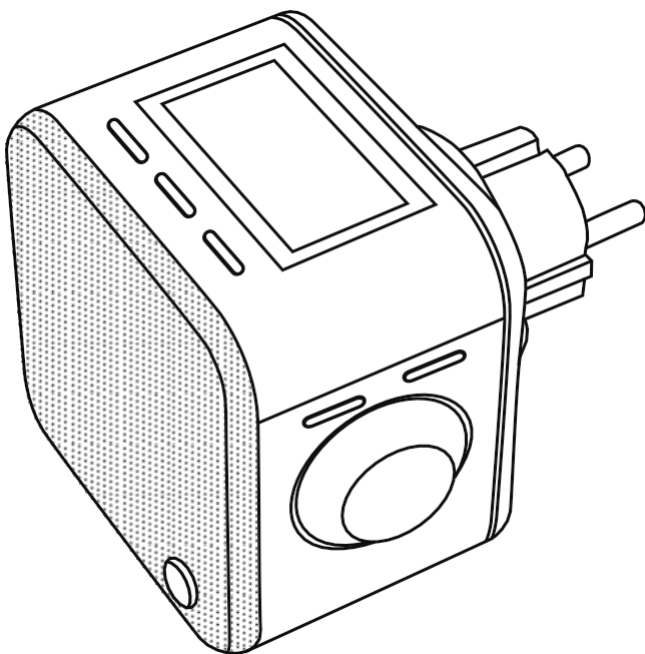


00054871  
(DR40BT)

# hama

**Digitale radio**

**Digitale radio**

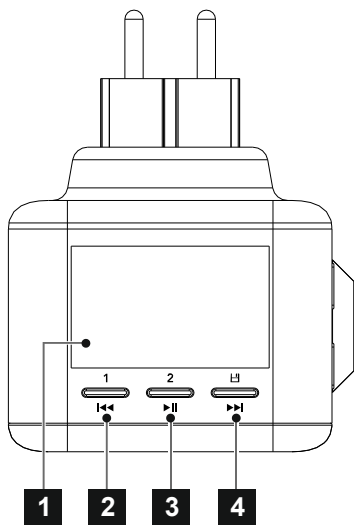
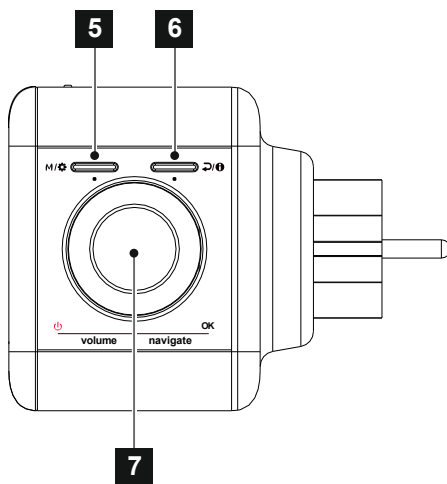
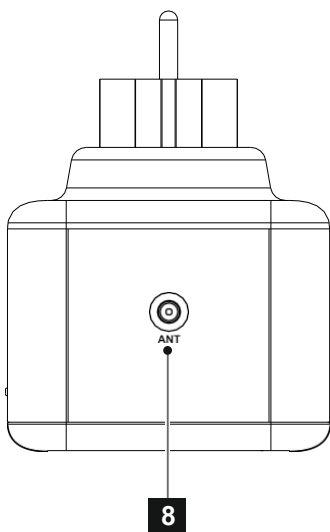
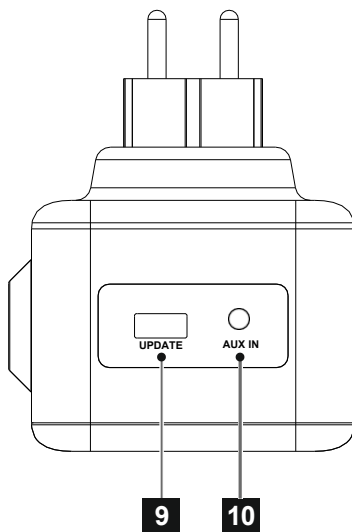


Gebruiksaanwijzing / Bedienungsanleitung / Mode d'emploi / Instrucciones de uso / Руководство по эксплуатации / Istruzioni per l'uso / Gebruiksaanwijzing / Οδηγίες χρήσης / Instrukcja obsługi / Használati útmutató / Návod k použití / Návod na použitie / Manual de instruções / Kullanma kılavuzu / Manual de utilizare / Bruksanvisning / Käyttöohje / Работна инструкция / Betjeningsvejledning / Manuelt stasjonssøk

# Gebruiksaanwijzing

---

Technische gegevens					
<b>Digitale radio</b>	DAB ✓	DAB+ ✓	FM ✓	Internet -	Spotify -
<b>-Bluetooth</b>	Bluetooth® 4.1				
<b>Weergave</b>	2" (5 cm) Liquid Crystal Display (LCD)				
<b>BT - Profielen</b>	A2DPv1.2, AVRCPv1.0				
<b>Stroomingang</b>	100-240 V ~ 50/60 Hz				
<b>Stroomverbruik</b>	Gebruik	max. 5 W	Stand-by	< 0.6 W	
<b>Frequentiebereik</b>	DAB/DAB+ 174 - 240 MHz		FM 87,5 - 108 MHz		
<b>Verbindingen</b>	Antenne, Aux-In, Update-poort				
<b>Presets</b>	DAB / DAB+: 30	FM: 30			
<b>UI-talen</b>	Engels, Duits, Deens, Nederlands, Fins, Frans, Italiaans, Noors, Pools, Portugees, Spaans, Zweeds, Turks				
<b>Inhoud van de verpakking</b>	Digitale radio "DR40BT", 3,5 mm jack-kabel, draadantenne, beknopte handleiding				
<b>Afmetingen (BxHxD)</b>	9 x 8,5 x 11 cm				
<b>Gewicht</b>	280 g				

**A****B****C****D**

---

## Bedieningselementen en displays (Afb.1)

A	
1	Display
2	Preset 1 / Terugspoelen
3	Preset 2 / Afspelen/Pauzeren
4	Preset / Verder spoelen

B	
5	[Modus/instellingen]
6	[Terug/Info]
7	[NAVIGEREN/INVOEREN/VOLUME]

C	
8	Antenne

D	
9	Poort bijwerken
10	Aux-In

<b>1. Uitleg van waarschuwingssymbolen en opmerkingen.....</b>	<b>3</b>
<b>2. Verklaring van symbolen op het productetiket.....</b>	<b>3</b>
<b>3. Inhoud van de verpakking .....</b>	<b>3</b>
<b>4. Veiligheidsinstructies .....</b>	<b>3</b>
<b>5. Algemeneopmerkingenoverhetgebruik.....</b>	<b>3</b>
5.1 Aan / Uit / Stand-by.....	3
5.2 Navigatie en besturing.....	4
5.3 Volume aanpassen.....	4
5.4 Wachtwoorden, zoektermen enz. invoeren.....	4
5.5 Aanvullende informatie.....	4
<b>6. Aan de slag .....</b>	<b>4</b>
6.1 Radio - aansluiten en opstarten.....	4
6.2 Taal.....	5
<b>7. Modi .....</b>	<b>5</b>
<b>8. Analoge radio (FM/UHF) .....</b>	<b>5</b>
8.1 Handmatige zenderinstelling.....	5
8.2 Automatische zenderinstelling.....	6
8.3 Instelling voor scannen.....	6
8.4 Presets .....	6
8.4.1 Voorinstellingen opslaan .....	6
8.4.2 Voorinstellingen ophalen .....	6
<b>9. Bluetooth .....</b>	<b>7</b>
9.1 Bluetooth-koppeling .....	7
9.2 Automatische Bluetooth-verbinding .....	7
<b>10. Aux-ingang.....</b>	<b>8</b>
<b>11. Digitale radio (DAB/DAB+) .....</b>	<b>8</b>
11.1 Zoeken / Automatisch zoeken .....	8
11.2 Stationslijst .....	8
11.3 Stationslijst bewerken.....	8
11.4 Presets .....	9
11.4.1 Voorinstellingen opslaan .....	9
11.4.2 Voorinstellingen ophalen .....	9
11.5 DRC (Dynamic Range Control) .....	9
<b>12. Slaap .....</b>	<b>10</b>
<b>13. Alarm .....</b>	<b>10</b>
13.1 Instellingen.....	10
13.2 Het alarm activeren/deactiveren.....	11
13.3 De wekker stoppen/sluimerfunctie.....	11
<b>14. Andere systeeminstellingen .....</b>	<b>11</b>
14.1 Equalizer .....	11
14.2 Tijdinstellingen .....	11
14.3 Fabrieksreset .....	12
14.4 Software-update .....	12
14.5 Informatie .....	12
14.6 Achtergrondverlichting.....	13
<b>15. Verzorging en onderhoud .....</b>	<b>13</b>
<b>16. Garantie disclaimer .....</b>	<b>13</b>
<b>17. Service en ondersteuning.....</b>	<b>13</b>
<b>18. Informatieoverrecycling.....</b>	<b>13</b>
<b>19. Conformiteitsverklaring.....</b>	<b>13</b>

Bedankt voor het kiezen van een Hama product. Neem de tijd en lees de volgende instructies en informatie volledig door. Bewaar deze instructies op een veilige plaats voor toekomstig gebruik. Als u het apparaat verkoopt, geef deze gebruiksaanwijzing dan door aan de nieuwe eigenaar.

## 1. Uitleg van waarschuwingssymbolen en opmerkingen



### Risico op elektrische schokken

Dit symbool duidt op een risico op elektrische schokken door het aanraken van productonderdelen met gevaarlijke spanning.



### Waarschuwing

Dit symbool wordt gebruikt om veiligheidsinstructies aan te geven of om uw aandacht te vestigen op specifieke gevaren en risico's.



### Opmerking

Dit symbool wordt gebruikt om aanvullende informatie of belangrijke opmerkingen aan te geven.

## 2. Verklaring van de symbolen op het productetiket



**Elektrisch apparaat van veiligheidsklasse II.**  
Bescherming tegen elektrische schokken dankzij versterkte of dubbele isolatie van delen onder spanning.



Het product mag alleen worden gebruikt met wisselstroom.

## 3. Inhoud van de verpakking

- DR40BT digitale radio
- Dipoolantenne
- 3,5 mm audiokabel
- Snelle gids

## 4. Veiligheidsinstructies

- Het product is alleen bedoeld voor particulier, niet-commercieel gebruik.
- Het product is alleen bedoeld voor gebruik binnen gebouwen.
- Bescherm het product tegen vuil, vocht en oververhitting en gebruik het alleen in droge ruimtes.
- Zoals met alle elektrische producten moet dit apparaat buiten het bereik van kinderen worden gehouden.
- Kinderen mogen niet met het apparaat spelen. Reiniging en gebruikersonderhoud mogen niet worden uitgevoerd door kinderen zonder toezicht.
- Laat het product niet vallen en stel het niet bloot aan grote schokken.
- Gebruik het product niet buiten de vermogensgrenzen die zijn opgegeven in de technische gegevens

- Houd het verpakkingsmateriaal buiten het bereik van kinderen vanwege het risico op verstikking.
- Voer het verpakkingsmateriaal onmiddellijk af volgens de plaatselijk geldende voorschriften.
- Breng geen wijzigingen aan in het apparaat. Anders vervalt de garantie.
- Plaats geen voorwerpen op het apparaat en gebruik het nooit als ondergrond.



### Risico op elektrische schokken

- Open het apparaat niet en gebruik het niet meer als het beschadigd is.
- Gebruik het product niet als de De netadapter, de adapterkabel of het netsnoer zijn beschadigd.
- Probeer het product niet zelf te repareren of onderhouden. Laat alle onderhoudswerkzaamheden over aan gekwalificeerde experts.

## 5. Algemene opmerkingen over het gebruik

### 5.1 Aan / uit / stand-by

- Druk op [**NAVIGATE/ENTER/VOLUME**] om de radio aan te zetten.
- Houd [**NAVIGATE/ENTER/VOLUME**] 3 seconden ingedrukt om de radio uit te schakelen (stand-by).



### Opmerking

Om de radio volledig uit te schakelen, moet u hem loskoppelen van de voeding.



### Bedieningsinstructies

- Als er een keuze moet worden gemaakt uit verschillende knoppen (zoals **Ja** of **Nee**), wordt de momenteel geselecteerde knop aangegeven met **< >**.
- In menu's met verschillende opties (zoals **DRC**, **Taal** enzovoort) wordt de momenteel geselecteerde optie (enzovoort) wordt de momenteel geselecteerde optie \*



## 5.2 Navigatie en besturing

Knoppen 5 - 6 hebben een dubbele functie:

- Druk kort op de knop om de functie te selecteren die als eerste op de knopbeschrijving wordt aangegeven.
- Houd de knop ongeveer 3 seconden ingedrukt om de laatst gespecificeerde functie op de knopbeschrijving te selecteren.

[NAVIGATE/ENTER/VOLUME] (7) heeft een dubbele functie:

- Als u aan [NAVIGATE/ENTER/VOLUME] (7) draait in het menu, kunt u individuele menu-onderdelen selecteren.
- Bevestig de selectie door op [NAVIGATE/ENTER/VOLUME] (7) te drukken.

Druk op [Back/Info] (6) om terug te keren naar het vorige menuniveau.

Nadat u op een sneltoets hebt gedrukt, kunt u met [VOLUME/ENTER/NAVIGATE] door de menuopties navigeren.

## 5.3 Volume aanpassen

Door aan [NAVIGATE/ENTER/VOLUME] (7) te draaien, verhoogt/verlaagt u het volume.

## 5.4 Wachtwoorden, zoektermen enzovoort invoeren.

- Selecteer elke opeenvolgende letter en cijfer door te draaien aan [VOLUME/ENTER/NAVIGATE] en bevestig elke selectie door te drukken op [VOLUME/ENTER/NAVIGATE].
- Om correcties aan te brengen, selecteert u de knop **BKSP** en bevestigt u. De laatst ingevoerde gegevens worden gewist.
- Om de invoer te annuleren, selecteert u de **CANC**-knop en bevestigt u.
- Zodra je invoer voltooid is en je klaar bent om af te sluiten, druk je op de knop **OK**.

## 5.5 Aanvullende informatie

Door [BACK/INFO] gedurende 3 seconden ingedrukt te houden, wordt aanvullende informatie weergegeven, afhankelijk van de bedieningsfunctie en de beschikbare zenders.

- **Beschrijving**  
Geeft het radiostation, het huidige programma, inhoud, onderwerpen enz. aan.
- **Programmagenre/land**  
Geeft het genre (muziekstijl) en het land of de regio van de zender aan.
- **Betrouwbaarheid**

## • Bitsnelheid

De huidige ontvangen digitale bitsnelheid van het ontvangstenstation wordt weergegeven.

- **De datum van vandaag**
- **Artiest**
- **Album**

## 6. Aan de slag

### **Opmerking - Ontvangst optimaliseren**

- Voor de beste ontvangst moet de antenne volledig zijn uitgerold.
- Probeer indien nodig verschillende posities om de beste ontvangst te krijgen.

## 6.1 Radio - Aansluiten en opstarten

Sluit het apparaat aan op een correct geïnstalleerd stopcontact.

De geïntegreerde voedingseenheid is geschikt voor netspanningen tussen 100 en 240 V en kan dus op bijna elk elektriciteitsnet worden gebruikt. Houd er rekening mee dat een landspecifieke adapter nodig kan zijn. Je vindt een passend aanbod van Hama-producten op [www.hama.com](http://www.hama.com).

### **Waarschuwing**

- Gebruik het product alleen via een stopcontact dat is goedgekeurd voor het apparaat. Het stopcontact moet dicht bij het product worden geïnstalleerd en moet gemakkelijk toegankelijk zijn.
- Haal de stekker van het product uit het stopcontact met de Aan/Uit-schakelaar - als deze niet beschikbaar is, haal dan de stekker uit het stopcontact.
- Als je een stekkerdoos met meerdere stopcontacten gebruikt, zorg er dan voor dat het totale stroomverbruik van alle aangesloten apparaten niet hoger is dan het maximale stroomverbruik van de stekkerdoos.
- Haal de stekker uit het stopcontact als u het product langere tijd niet gebruikt.

Wanneer u de radio voor het eerst inschakelt, wordt het **zoeken naar zenders** automatisch gestart in de DAB-bedieningsmodus. Engels is de standaardtaal voor de menustructuur van de radio. Stel de gewenste taal in zoals beschreven in **6.2 Taal**.



## 6.2 Taal

De eerste keer dat de radio wordt gebruikt, is de standaardtaal Engels. Ga als volgt te werk om de taal aan te passen:

- Houd **[Modus/Instellingen]** (5) ongeveer 3 seconden ingedrukt om het instellingenmenu te openen.
- Draai aan **[VOLUME/ENTER/NAVIGATE]** om naar het menuonderdeel "System" te gaan.
- Bevestig de selectie door op **[VOLUME/ENTER/NAVIGATE]** te drukken.
- Door aan **[VOLUME/ENTER/NAVIGATE]** te draaien, gaat u naar het item "Language". Bevestig de selectie door te drukken op **[VOLUME/ENTER/NAVIGATE]**.
- Selecteer de gewenste systeemtaal door te draaien aan **[VOLUME/ENTER/NAVIGATE]**.
- Bevestig dit door op **[VOLUME/ENTER/NAVIGATE]** te drukken.

### **Opmerking**

- De volgende talen zijn beschikbaar:  
Engels, Duits, Deens, Nederlands, Fins, Frans, Italiaans, Noors, Pools, Portugees, Spaans, Zweeds, Turks

## 7. Modi

Het menu bevat de verschillende bedrijfsmodi en andere opties voor directe toegang die afzonderlijk worden uitgelegd in de volgende hoofdstukken:

8. FM
9. Bluetooth
10. Hulpingang
11. DAB/DAB+
12. Slaap
13. Alarm

De individuele bedrijfsmodi kunnen ook worden geselecteerd door herhaaldelijk op **[M]/[⚙️]** te drukken.



## 8. Analoge radio (FM/UHF)

### 8.1 Handmatige zenderinstelling

Wanneer u de zenderinstellingen handmatig uitvoert, kunt u zelf de gewenste frequentie bepalen en afstemmen op zenders die tijdens het automatisch zoeken naar zenders genegeerd werden omdat hun signaal te zwak was.

- Druk in FM-modus herhaaldelijk op **[↶/ⓘ]** om te schakelen tussen tussen de volumeregeling en de zenderinstelling.
- Selecteer het menu-item "Zender instellen" en bevestig de selectie met **[VOLUME/ENTER/NAVIGATE]**
- Draai aan **[VOLUME/ENTER/NAVIGATE]** (links: -0,05 MHz / rechts: + 0,05 MHz) totdat de gewenste frequentie wordt weergegeven. Wacht even tot de weergave van het ontvangen zendersignaal begint.

### **Opmerking**



Na een paar seconden keert de radio automatisch terug naar de volumeregeling. Als u geen wijzigingen aanbrengt aan de frequentie-instelling, moet u mogelijk de knop **[↶/ⓘ]** opnieuw gebruiken om toegang te krijgen tot de zenderinstellingen.





## 8.2 Automatische zenderinstelling

De radio kan automatisch zenders zoeken. Het volledige frequentiebereik van de analoge radio-ontvanger wordt doorzocht. De radio stopt met zoeken en begint met afspelen wanneer hij een zender heeft gevonden.

- Druk in FM-modus herhaaldelijk op [  /  ] om te schakelen tussen de volumeregeling en de zenderinstelling.
- Selecteer het menu-item "Zender instellen" en bevestig de selectie met [VOLUME/ENTER/NAVIGATE].
- Draai aan [VOLUME/ENTER/NAVIGATE] (links: - 0,05 MHz / - 0,05 MHz). rechts: + 0,05 MHz) om de gewenste scanrichting in te voeren en druk vervolgens op [VOLUME/ENTER/NAVIGATE] om het automatisch zoeken naar zenders te starten.

## 8.3 Instelling voor scannen

Met de scaninstelling kunt u bepalen of zenders met een zwakke signaalsterkte moeten worden opgenomen tijdens het automatisch zoeken.

### Ga als volgt te werk:

- Houd [M]/ ingedrukt om het menu-item "Zoekinstellingen" te openen.
- Bevestig uw selectie met [VOLUME/ENTER/NAVIGATE].
- Selecteer "Alleen sterke stations" om tijdens het automatisch zoeken alleen te stoppen bij stations met een sterk signaal. Anders stopt de zoekloop bij elk station waarvoor een signaal wordt

### **Opmerking**

Standaard is de methode "Alleen sterke stations" geselecteerd.

## 8.4 Presets

Je kunt tot 30 van je favoriete zenders opslaan voor snelle en directe toegang.

### 8.4.1 Voorinstellingen opslaan

- Stel de zender in die u wilt opslaan als voorkeuzezender.
- Als de zender wordt ontvangen, houdt u [Preset] op de voorkant van de radio ingedrukt.

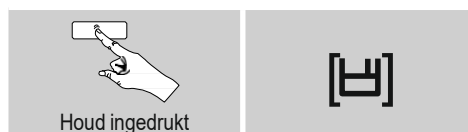


Na ongeveer 2 seconden wordt een overzichtsvenster met de voorkeurszenders geopend.

- U kunt tussen de voorkeuzezenders (1 tot 30) schakelen door aan [VOLUME/ENTER/NAVIGATE] te draaien.
- Druk op [VOLUME/ENTER/NAVIGATE] om de zender op te slaan onder de gewenste voorkeurszender.

### 8.4.2 Voorinstellingen ophalen

Druk op [Preset] om het overzichtsvenster met de lijst van voorkeuzezenders te openen.



Gebruik [VOLUME/ENTER/NAVIGATE] om een van de presets te selecteren.

### **Opmerking**


- Favorieten kunnen niet worden verwijderd.
- Als alle 30 geheugenplaatsen voor zenders gevuld zijn en je wilt een nieuwe zender opslaan, kies dan een van de bezette geheugenplaatsen. De zender in deze sleuf wordt overschreven met de nieuwe zender.

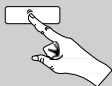
## 9. Bluetooth

U kunt uw eindapparaat via Bluetooth aan de radio koppelen en het gebruiken als afspeelapparaat. U kunt het afspelen rechtstreeks op het eindapparaat bedienen. U kunt ook het volume op de radio aanpassen.

### Opmerking - Bluetooth

- Controleer of je mobiele apparaat (smartphone, tablet-pc, enz.) geschikt is voor Bluetooth.
- Het maximale bereik voor Bluetooth is 10 meter zonder obstakels zoals muren, mensen, enz.
- De Bluetooth-verbinding kan worden verstoord door andere Bluetooth-apparaten/verbindingen in de buurt.
- Het is slechts mogelijk om de radio aan te sluiten op één eindapparaat.
- Houd er rekening mee dat de compatibiliteit afhangt van de ondersteunde Bluetooth-profielen en de Bluetooth-versies die worden gebruikt. (Zie: Technische gegevens in de handleiding van het betreffende apparaat.)

Nadat u herhaaldelijk op [ M ]/[  ] hebt gedrukt, activeert u de Bluetooth-bedieningsmodus op de radio:



### 9.1. Bluetooth-koppeling

- Zorg ervoor dat je Bluetooth-apparaat is ingeschakeld en dat Bluetooth is geactiveerd.
- Open de Bluetooth-instellingen op je apparaat en wacht tot **DR40BT** wordt weergegeven in de lijst met gevonden Bluetooth-apparaten.
- Begin indien nodig te zoeken naar Bluetooth-apparaten op uw apparaat.
- Selecteer **DR40BT** en wacht tot de radio wordt weergegeven als verbonden in de Bluetooth-instellingen van uw apparaat.
- Uw apparaat wordt ook als verbonden weergegeven op het radioscherm.
- Start en regel het afspelen van audio met de bedieningselementen op je apparaat.

### Opmerking - Bluetooth-wachtwoord

Sommige eindapparaten vereisen een wachtwoord om verbinding te maken met een ander Bluetooth-apparaat. Als je apparaat een wachtwoord vraagt om verbinding te maken met de radio, voer dan **0000** in.

### 9.2 Automatische Bluetooth-verbinding (nadat koppeling is uitgevoerd)

- Apparaten die al gekoppeld zijn met de radio worden automatisch opgeslagen op de radio.
- Als u het eindapparaat voor de eerste keer koppelt met de radio, ga dan te werk zoals beschreven in **9.1 Bluetooth-koppeling**.
- Zorg ervoor dat je Bluetooth-apparaat is ingeschakeld en dat Bluetooth is geactiveerd.
- De verbinding wordt automatisch tot stand gebracht.
- Open indien nodig de Bluetooth-instellingen op uw eindapparaat en selecteer **DR40BT**.
- Start en regel het afspelen van audio met de bedieningselementen op je apparaat.

### Opmerking - Aansluiting beschadigd

Nadat de radio en het eindapparaat zijn gekoppeld, wordt er automatisch een verbinding tot stand gebracht. Als de Bluetooth-verbinding niet automatisch tot stand komt, controleer dan het volgende:

- Controleer in de Bluetooth-instellingen van uw apparaat of **de DR40BT** verbonden is. Zo niet, herhaal dan de stappen onder Bluetooth-koppeling.
- Controleer of je apparaat en de radio minder dan 10 meter uit elkaar staan. Zo niet, zet ze dan dicht bij elkaar.
- Controleer of obstakels het bereik belemmeren. Zo ja, zet de apparaten dan dicht bij elkaar.



## 10. Aux-ingang

Via de analoge audio-ingang (**AUX IN**-aansluiting) kun je mobiele apparaten aansluiten (bijvoorbeeld smartphone, tablet PC, M3-speler enz.) naar de radio en speel de audiobestanden af via de luidsprekers van de radio.

- Nadat u herhaaldelijk op **[M]**/**[⚙️]** hebt gedrukt, activeert u de **hulpingang (Aux In)** bedieningsmodus.
- Verbind uw mobiele eindapparaat en de audio-ingang (**AUX IN**-aansluiting) op de radio met behulp van een 3,5 mm audiokabel.
- Start en regel het afspelen van audio via het aangesloten apparaat.

## 11. Digitale radio (DAB/DAB+)

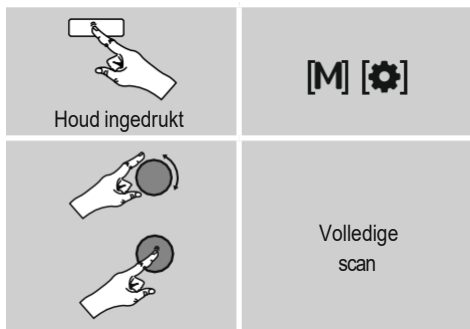
De radio ontvangt alle vastgestelde digitale radiofrequenties in het bereik van 174 MHz tot 240 MHz (band III, kanaal 5A tot 13F).

- Druk herhaaldelijk op **[M]**/**[⚙️]** om de DAB-bedieningsmodus te activeren.

### 11.1 Zoeken / Automatisch zoeken

De automatische DAB-zenderzoekfunctie scant de DAB-band III op beschikbare zenders. Na het zoeken naar zenders worden alle storingsvrije zenders in alfabetische volgorde opgeslagen. Het automatisch zoeken naar DAB-zenders start automatisch wanneer de DAB-modus voor het eerst wordt gestart; dit wordt aangegeven door Scanning... en een statusbalk op het display.

Als u de zoekopdracht opnieuw wilt starten, gaat u als volgt te werk:



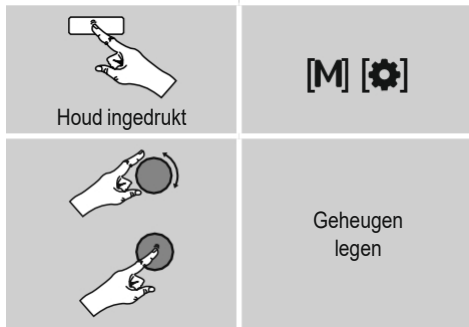
### 11.2 Stationslijst

U kunt de zenderlijst in DAB-modus op elk moment oproepen.

- Druk in de DAB-modus op **[↶]**/**[📶]** om te schakelen tussen de volumeregeling en zenderinstelling.

### 11.3 Stationslijst bewerken

Ga als volgt te werk om zenders die zich momenteel niet in de ontvangstruimte bevinden uit uw zenderlijst te verwijderen:



Als je Ja antwoordt, worden alle momenteel niet beschikbare zenders verwijderd uit de zenderlijst.

## 11.4 Presets

Je kunt tot 30 van je favoriete zenders opslaan voor snelle en directe toegang.

### 11.4.1 Voorinstellingen opslaan

- Stel de zender in die u wilt opslaan als voorkeuzezender.
- Als de zender wordt ontvangen, houdt u **[Preset]** op de voorkant van de radio ingedrukt.



- Na ongeveer 2 seconden wordt een overzichtsvenster met de voorkeuzezenders geopend.
- U kunt tussen de voorkeuzezenders (1 tot 30) schakelen met **[VOLUME/ENTER/NAVIGATE]**.
- Druk op **[VOLUME/ENTER/NAVIGATE]** om de zender op te slaan onder de gewenste voorkeuzezender.

### 11.4.2 Voorinstellingen ophalen

Druk op **[Preset]** om het overzichtsvenster met de lijst van voorkeuzezenders te openen.



Gebruik **[VOLUME/ENTER/NAVIGATE]** om een van de presets te selecteren.

### **Opmerking**

- Favorieten kunnen niet worden verwijderd.
- Als alle 30 geheugenplaatsen voor zenders gevuld zijn en je wilt een nieuwe zender opslaan, kies dan een van de bezette geheugenplaatsen. De zender in deze sleuf wordt overschreven met de nieuwe zender.

## 11.5 DRC (Dynamic Range Control)

Sommige DAB-netwerkradiostations ondersteunen een volumeregeling die actief in werking treedt tijdens het afspelen. Als het volume plotseling hoger wordt, verlaagt DRC het volume automatisch. Als het volume plotseling zachter wordt, verhoogt DRC het volume automatisch. Hetzelfde gebeurt als het afspelen plotseling stil is. De radio verhoogt het volume dan weer.

### **DRC hoog:**

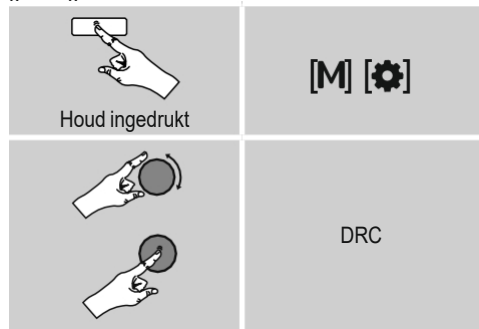
totale equalisatie van verschillende volumes. Sterke compressie kan de dynamiek van een muziektitel hoorbaar verminderen.

### **DRC laag:**

Gedeeltelijke equalisatie van verschillende volumes. Subtielere compressie, zonder al te veel verlies van dynamiek.

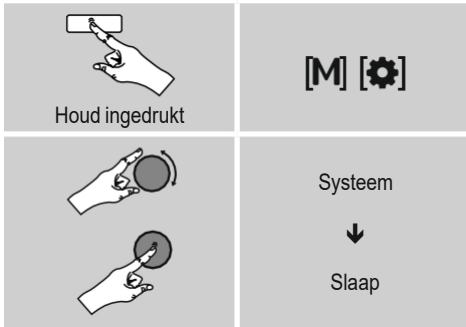
### **DRC uit:**

geen equalisatie.



## 12. Slaap

De radio heeft een timerfunctie, die de radio na een vooraf bepaalde tijd in de stand-bymodus zet.



- Na de ingestelde tijd schakelt de radio over naar de stand-bymodus.
- Druk op [VOLUME/ENTER/NAVIGATE] om de radio weer aan te zetten.

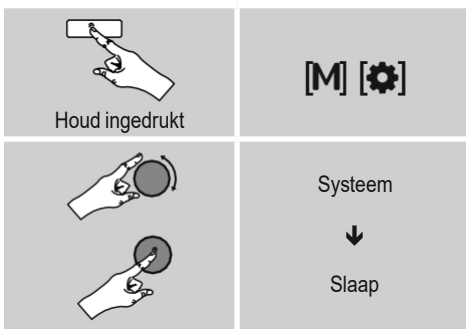
### Opmerking

Tijdens de actieve timerfunctie (slaapstand), kan de achtergrondverlichting afzonderlijk worden ingesteld - bijvoorbeeld donkerder dan in de normale modus (zie 14.6 Achtergrondverlichting)

## 13. Alarm

De radio heeft twee afzonderlijk instelbare alarmtijden.

### 13.1 Instellingen



- Alarm 1 en alarm 2 zijn identiek geconfigureerd en maken het mogelijk om twee aparte alarmtijden op te slaan. Selecteer alarm 1 of 2 en voer vervolgens de volgende instellingen in met behulp van [VOLUME/ENTER/NAVIGATE]:

#### Modus:

Kies wanneer het alarm moet afgaan:  
Off - Dagelijks - Eenmaal - Weekdagen - Weekenden

#### Datum en tijd:

Als u **Eenmalig** hebt geselecteerd, voert u de datum en tijd voor het eenmalige alarm in.

#### Tijd:

Kies eerst het uur en dan de minuut waarop het alarm moet afgaan.

#### Modus:

Stel in of u gewekt wilt worden door een alarmtoon (**zoem**) of **DAB**.

#### Programma:

Als je **DAB** hebt geselecteerd, kies dan met welke zender of podcast je wilt worden gewekt. Je kunt een van de 30 voorkeurszenders of de **laatst beluisterde** kiezen.

#### Volume:

Je kunt het volume instellen waarop het alarmgeluid moet worden afgespeeld. Deze instelling maakt het niet uit hoe hard je het laatst naar de radio hebt geluisterd.

#### Opslaan:

Bevestig deze knop om uw alarminstellingen te voltooien.

### Opmerking

- Het wordt aanbevolen om de radio de tijd automatisch te laten bijwerken. Dit zorgt ervoor dat de tijd altijd correct is, zelfs als de stroomtoevoer wordt onderbroken - bijvoorbeeld door een stroomstoring.

### 13.2 Het alarm activeren / deactiveren

- Bevestig het menu-item **Opslaan** in alarminstellingen om het alarm te activeren.
- Schakel het alarm uit door **Mode** in te stellen op: **Uit**.

### 13.3 De wekker stoppen / sluimerfunctie

- Als het alarm afgaat, druk dan op **[M]/[⚙️]** om het te stoppen.
- Het alarm wordt uitgeschakeld gedurende het geselecteerde tijdsinterval (5/10/15/30/60 minuten) voordat het opnieuw wordt geactiveerd.
- Als het alarm niet wordt gestopt, schakelt de radio na een uur automatisch over naar de stand-bymodus.
- Houd **[VOLUME/ENTER/NAVIGATE]** ingedrukt om het alarm definitief te stoppen.

## 14. Andere systeeminstellingen

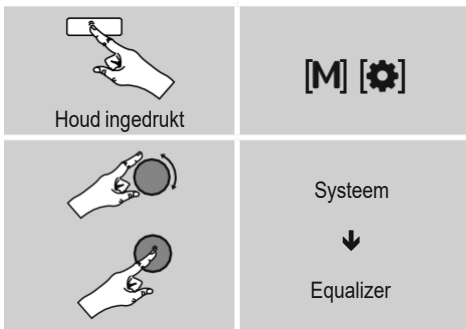
U kunt alle instellingen wijzigen en belangrijke informatie over de radio opvragen in de systeeminstellingen.

### 14.1 Equalizer

Met de equalizer kun je het geluid van de radio aanpassen aan jouw voorkeuren door de hoeveelheid lage of hoge tonen in het geluid te versterken of te verminderen.

Je kunt kiezen uit voorgeconfigureerde profielen, aangepast aan verschillende muziekgenres, of je eigen profiel maken.

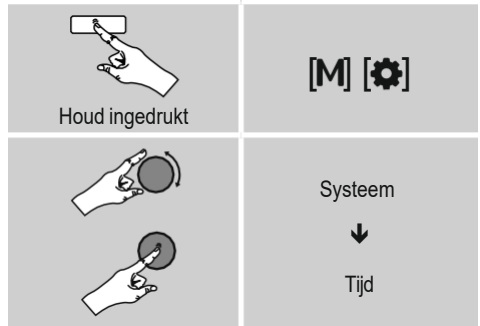
- Ga als volgt te werk om de equalizer in te stellen:



- Gebruik **[VOLUME/ENTER/NAVIGATE]** om een van de vooraf geconfigureerde profielen te selecteren.
- Om je eigen equalizerprofiel te maken, kies je de optie **My EQ setting**.
- Hiermee gaat u naar de **bas, hoge tonen** en **luidheid** instellingen (volumeversterking).
- Om een bepaalde waarde aan te passen, drukt u op **[VOLUME/ENTER/ NAVIGATE]** op de overeenkomstige selectie en verandert u de waarden door **[VOLUME/ENTER/NAVIGATE]** naar links of rechts te draaien. Als de weergave al gestart is wanneer u deze instellingen wijzigt, kunt u de wijzigingen onmiddellijk horen in het geluid.
- Bevestig de selectie door opnieuw op **[VOLUME/ENTER/ NAVIGATE]** te drukken.
- Wanneer u al uw instellingen hebt gemaakt, drukt u op **[BACK/ INFO]** op de radio en bevestigt u dat de instellingen moeten worden opgeslagen door op **[VOLUME/ENTER/NAVIGATE]** te drukken.
- Kies de optie **Mijn EQ** om het nieuwe profiel te gebruiken.

### 14.2 Tijdsinstellingen

Ga als volgt te werk om de tijdsinstellingen te openen:



### Automatisch bijwerken

Als automatische tijd- en datum aanpassing is geactiveerd, ontvangt het apparaat tijd- en datum informatie van de zender via het FM/DAB/DAB + radionetwerk. Dit is de beste manier om ervoor te zorgen dat de klok nauwkeurig loopt en het alarm op de juiste tijd afgaat, zelfs na stroomuitval.

- Selecteer "Ja" of "Nee" door aan **[VOLUME/ENTER/NAVIGATE]** te draaien om automatische updates in of uit te schakelen.
- Bevestig uw selectie door op **[VOLUME/ ENTER/NAVIGATE]** te drukken.
- U keert nu terug naar de tijdsinstellingen.



## De tijdsnotatie instellen

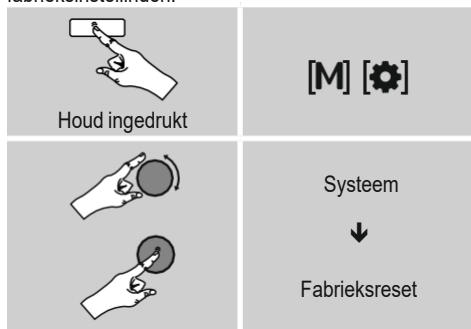
Kies tussen de 12- en 24-uursnotatie.

## De datumnotatie instellen

Kies tussen de datumnotatie DD-MM-JJJJ of MM-DD-JJJJ.

### 14.3 Fabrieksreset

Ga als volgt te werk om de radio terug te zetten naar de fabrieksinstellingen:



- Bevestig de volgende prompt met **YES** om de radio te resetten naar de fabrieksinstellingen. Alle eerder gemaakte instellingen worden verwijderd.

#### **Opmerking**

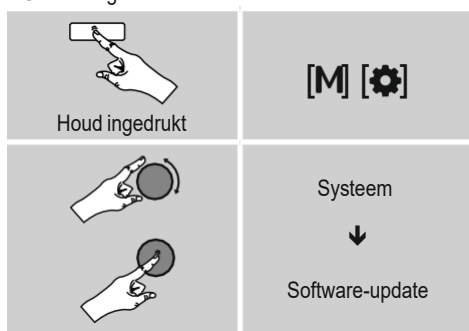
- De fabrieksinstellingen herstellen kan sommige problemen en storingen verhelpen.
- Alle eerder gemaakte instellingen, zoals voorkeursinstellingen voor equalizers, voorkeurszenders en netwerkprofielen, worden echter permanent verwijderd.

### 14.4 Software-update

We ontwikkelen voortdurend nieuwe softwarefuncties en verbeteringen voor onze radio's om problemen op te lossen, functionaliteit toe te voegen, enz.

We raden je aan om de software van je radio up-to-date te houden.

- Ga als volgt te werk:



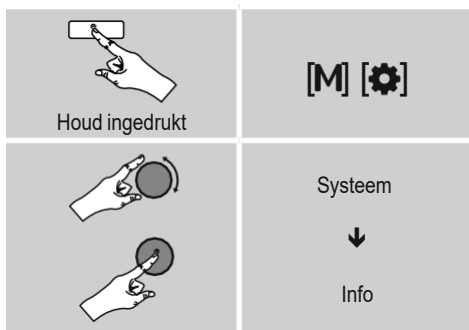
- Selecteer **Automatische updates (JA)** om de radio regelmatig automatisch te laten controleren op nieuwe software-updates. (Aanbeveling)
- Kies **Nu controleren** om handmatig te controleren op software-updates.

#### **Waarschuwing**

- Zorg ervoor dat de radio een stabiele stroomtoevoer heeft voordat je een software-update start.
- Een stroomstoring tijdens een software-update kan onherstelbare schade aan de radio veroorzaken.

### 14.5 Informatie

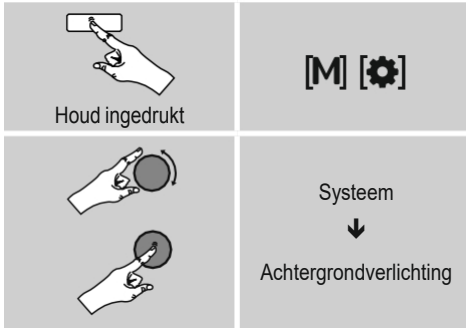
- Ga als volgt te werk om de radio actuele informatie over de hardware en software (versienummers, apparaataanduiding, radio-ID, enz.) te laten weergeven:



## 14.6 Achtergrondverlichting

De achtergrondverlichting kan voor elke bedrijfsmodus (Bedrijfsmodus, Stand-bymodus, Slaapmodus) afzonderlijk worden geconfigureerd.

- Ga als volgt te werk:



- Voor de **bedrijfsmodus** en **slaapmodus** kun je verschillende helderheidsniveaus kiezen.
- Voor de **stand-bymodus** kun je ook een helderheidsniveau kiezen voor de achtergrondverlichting in stand-by (**displayverlichting**). Je kunt de achtergrondverlichting ook volledig uitschakelen in stand-by (**Displayverlichting → Uit**).
- Kies een tijdsinterval onder **Timeout (sec)**. Wanneer de radio in stand-by staat, drukt u op een willekeurige knop om het display te verlichten op het helderheidsniveau dat is ingesteld voor die bedieningsmodus gedurende het geselecteerde tijdsinterval.
- U kunt deze functie ook uitschakelen (**Timeout (sec) → Uit**).

## 15. Verzorging en onderhoud

- Reinig dit product alleen met een licht vochtige, pluisvrije doek en gebruik geen agressieve schoonmaakmiddelen.
- Als u van plan bent het product langere tijd niet te gebruiken, schakelt u het apparaat uit en haalt u de stekker uit het stopcontact. Bewaar het op een schone, droge plaats uit de buurt van direct zonlicht.

## 16. Garantie disclaimer

Hama GmbH & Co KG is niet aansprakelijk voor en verleent geen garantie op schade die ontstaat door ondeskundige installatie/montage, ondeskundig gebruik van het product of het niet in acht nemen van de gebruiksaanwijzing en/of veiligheidsvoorschriften.

## 17. Service en ondersteuning

Neem contact op met Hama Product Consulting als u vragen heeft over dit product.  
Hotline: +49 9091 502-115 (Duits/Engels)

Meer informatie over ondersteuning vindt u hier:  
[www.hama.com](http://www.hama.com)

## 18. Informatie over recycling

### Opmerking over milieubescherming:



Na de implementatie van de Europese richtlijnen 2012/19/EU en 2006/66/EU in het nationale rechtssysteem geldt het volgende: elektrische en elektronische apparaten en

batterijen mogen niet met het huishoudelijk afval worden weggegooid. Consumenten zijn wettelijk verplicht om elektrische en elektronische apparaten en batterijen aan het einde van hun levensduur in te leveren bij de aangewezen openbare inzamelpunten of bij het verkooppunt. Gedetailleerde informatie over dit onderwerp is vastgelegd in de nationale wetgeving van het betreffende land. De aanwezigheid van bovenstaand symbool op het product, de gebruiksaanwijzing of de verpakking geeft aan dat het product onderhevig is aan deze regelgeving. Door oude apparaten/batterijen te recyclen, de materialen te hergebruiken of op een andere manier te gebruiken, levert u een belangrijke bijdrage aan de bescherming van ons milieu.

## 19. Conformiteitsverklaring

**CE** Hama GmbH & Co KG verklaart hierbij dat de radioapparatuur van het type [00054871] in overeenstemming is met Richtlijn 2014/53/EU. De volledige tekst van de EU conformiteitsverklaring is beschikbaar op het volgende internetadres:  
[www.hama.com](http://www.hama.com)-> 00054871 -> Downloads.

Frequentieband(en)	BT: 2,402 - 2,480 GHz
Maximaal uitgezonden radiofrequentievermogen	BT: 2,4 GHz / 4 dBm (EIRP)





# ***hama***

**Hama GmbH & Co KG**  
86652 Monheim / Duitsland  
[www.hama.com](http://www.hama.com)

Het Bluetooth®-woordmerk en de Bluetooth®-logo's zijn gedeponeerde handelsmerken van Bluetooth SIG, Inc. en elk gebruik van deze merken door Hama GmbH & Co KG gebeurt onder licentie. Andere handelsmerken en handelsnamen zijn eigendom van hun respectievelijke eigenaren.

**Op de Spotify software zijn licenties van derden van toepassing die je hier kunt vinden: [www.spotify.com/connect/third-party-licenses](http://www.spotify.com/connect/third-party-licenses)**

Alle vermelde merken zijn handelsmerken van de desbetreffende bedrijven. Fouten en omissies voorbehouden en onder voorbehoud van technische wijzigingen. Onze algemene leverings- en betalingsvoorwaarden zijn van toepassing.