

## Οδηγίες λειτουργίας

Το ακουστικό «BlueSky» είναι ένα ασύρματο ακουστικό για κινητά τηλέφωνα με τεχνολογία Bluetooth. Η τεχνολογία Bluetooth είναι πρότυπο για την ασύρματη μετάδοση στοιχείων σε σύντομη απόσταση. Ακουστικά και συμβατά Bluetooth κινητά τηλέφωνα μπορούν να συνδεθούν χωρίς καλώδιο μέχρι μια απόσταση 10 μέτρων. Αυτό το προϊόν είναι ένα συμβατό Bluetooth ακουστικό που τηρεί τους όρους όπως απαιτείται από το Bluetooth 2.0 πρωτόκολλο.

Διο προφίλ υποστηρίζονται: συσκευές που εξοπλίζονται με ακουστικό και hands-free προφίλ.

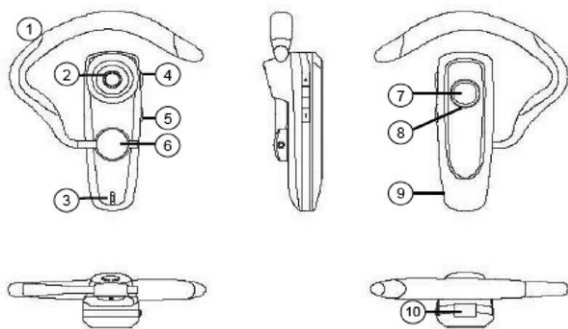
Επομένως, το ακουστικό λειτουργεί με όλες τις κατάλληλες συσκευές Bluetooth που υποστηρίζουν το ακουστικό ή/και με hands-free προφίλ.

### Περιλαμβάνονται:

- Ακουστικό Bluetooth
- Φορτιστής 230 V
- Κλιπ αυτιού

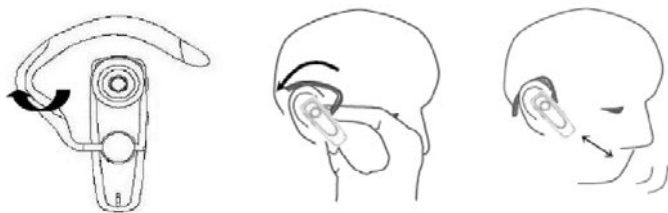
### Περιγραφή

1. Κλιπ αυτιού
2. Μεγάφωνο
3. Μικρόφωνο
4. Ένταση ήχου +
5. Ένταση ήχου -
6. Άρθρωση κλιπ αυτιού
7. Κουμπί λειτουργίας
8. Θέση LED
9. Ακουστικό
10. Τερματικό φόρτισης



### Φορώντας το ακουστικό

Τυλίξτε το κλιπ αυτιού γύρω από το αυτί σας



### Φορτίζοντας το ακουστικό

Πριν χρησιμοποιήσετε το ακουστικό για πρώτη φορά, φορτίστε το με την μονάδα παροχής ηλεκτρικού ρεύματος για τουλάχιστον 2.5 ώρες. Ο κανονικός χρόνος φόρτισης μετά από την πρώτη φόρτιση είναι 3 ώρες.

- Συνδέστε το φορτιστή με τον κεντρικό παροχέα ηλεκτρικού ρεύματος και συνδέστε με την υποδοχή το ακουστικό.
- Το ενσωματωμένο LED ανάβει κόκκινο κατά τη διάρκεια της φόρτισης. Το LED σβήνει όταν η μπαταρία φορτιστεί πλήρως.
- Παρακαλώ σημειώστε ότι η φόρτιση μπορεί να μην αρχίσει αμέσως εάν το ακουστικό δεν έχει χρησιμοποιηθεί για εκτεταμένη περίοδο!
- Το LED ανάβει κόκκινο για να δείξει ότι η μπαταρία είναι χαμηλή. Επίσης ένα ευδιάκριτο σήμα (κάθε 5 sec.) ανάβει. Όταν αυτό συμβαίνει, το ακουστικό πρέπει να φορτιστεί όπως περιγράφεται

### Ανοίγοντας / κλείνοντας το ακουστικό

- Πιέστε και κρατήστε το κουμπί «MFB» για 2 δευτερόλεπτα για να ανοίξει το ακουστικό. Το μπλε LED αναβοσβήνει τρεις φορές σε γρήγορη διαδοχή και έπειτα τακτικά περίπου κάθε 4 δευτερόλεπτα. Ένα ευδιάκριτο σήμα μπορεί επίσης να ακουστεί στο ακουστικό που δείχνει ότι έχει ενεργοποιηθεί.
- Πιέστε το κουμπί «MFB» για 5 δευτερόλεπτα για να σβήσετε το ακουστικό. Τότε το μπλε LED στο ακουστικό αναβοσβήνει 3 φορές σε γρήγορη διαδοχή και μετά χάνεται. Ένα ευδιάκριτο σήμα μπορεί επίσης να ακουστεί στο ακουστικό που δείχνει ότι έχει απενεργοποιηθεί

### Ρύθμιση του ακουστικού στο κινητό σας τηλέφωνο (συγχρονισμός)

Πρέπει να εισαγάγετε και τα δύο συστατικά για να επιτρέψετε στο ακουστικό να επικοινωνήσει με το τηλέφωνό σας. Αυτή η διαδικασία είναι γνωστή σαν ένωση ή σύνδεση και είναι η βάση για τη χρησιμοποίηση του Bluetooth ακουστικού. Ο συγχρονισμός πρέπει να πραγματοποιηθεί μόνο μια φορά πριν το ακουστικό λειτουργήσει για πρώτη φορά. Σιγουρευτείτε ότι το ακουστικό είναι πλήρως φορτισμένο και ότι ο παροχέας ηλεκτρικού ρεύματος δεν είναι συνδεδεμένος με το ακουστικό. Προετοιμάστε το τηλέφωνό σας για την διαδικασία συγχρονισμού.

Ακολουθήστε τις οδηγίες στο λειτουργικό εγχειρίδιο του κινητού σας τηλεφώνου

για να μεταφέρετε την κλήση σας με τρόπο Bluetooth και ξεκινήστε και εκτελέστε τη διαδικασία συζεύξεων.

- Σιγουρευτείτε ότι το ακουστικό δεν είναι ανοιχτό.
- Πιέστε τα κουμπιά «MFB» και ήχου συγχρόνως στο ακουστικό για περίπου 2 δευτερόλεπτα μέχρι το LED να αρχίσει να αναβοσβήνει κόκκινο και μπλε διαδοχικά. Παρακαλώ σημειώστε: το ακουστικό διατηρεί την κατάσταση συγχρονισμού για 2 λεπτά. Μετά από αυτήν την περίοδο, πρέπει να αρχίσει πάλι όπως περιγράφεται.
- Αρχίστε τη ρύθμιση με το κινητό σας τηλέφωνο όπως περιγράφεται στο εγχειρίδιο οδηγιών του τηλεφώνου σας. Ακολουθήστε τις οδηγίες πάνω στην οθόνη του τηλεφώνου σας.
- Το τηλέφωνό σας ψάχνει για αντίστοιχες συσκευές στο περιβάλλον Bluetooth
- Αν το ακουστικό βρει το τηλέφωνό σας, θα φανεί από το «BHS-6310» πάνω στην οθόνη του τηλεφώνου.
- Ακολουθήστε τις υπόλοιπες οδηγίες στο τηλέφωνο ή στις οδηγίες λειτουργίας του τηλεφώνου.
- Αν σας ζητηθεί ο κωδικός ή το PIN επιβεβαιώστε το πατώντας 0000.

- Ο συγχρονισμός ολοκληρώνεται όταν το LED αναβοσβήνει μπλε τρεις φορές σε γρήγορη διαδοχή. Το μπλε LED αναβοσβήνει για να δείξει ότι η συσκευή είναι έτοιμη για λειτουργία. Το ακουστικό είναι τώρα έτοιμο για λειτουργία και μπορεί να χρησιμοποιηθεί.

Εάν η διαδικασία συγχρονισμού δεν ολοκληρωθεί μέσα σε 2 λεπτά από την έναρξη της διαδικασίας, ένας βαθύς τόνος ακούγεται στο ακουστικό ως ειδικό μήνυμα λάθους. Ο συγχρονισμός πρέπει έπειτα να αρχίσει πάλι!

### Χρήση/διαχείριση κλήσης

Παρακαλώ σημειώστε ότι δεν υποστηρίζουν όλα τα κινητά τηλέφωνα όλες τις λειτουργίες διαχείρισης κλήσης. Αυτό εξαρτάται από το αν το κινητό τηλέφωνο υποστηρίζει το hands-free προφίλ "ακουστικό" και/ή "hands-free". Για περισσότερες πληροφορίες, παρακαλώ αναφερθείτε στις οδηγίες λειτουργίας του κινητού τηλεφώνου σας.

### Απάντηση κλήσης

Μπορείτε να απαντήσετε στις εισερχόμενες κλήσεις χρησιμοποιώντας το ακουστικό. Οι εισερχόμενες κλήσεις επισημαίνονται ευδιάκριτα στο ακουστικό. Πιέστε το κουμπί «MFB» - η κλήση γίνεται αποδεκτή.

### Τερματισμός κλήσης

Οι κλήσεις μπορούν να τερματιστούν πατώντας το κουμπί «MFB».

### Πραγματοποίηση κλήσης

Βεβαιωθείτε ότι το ακουστικό σας είναι συνδεδεμένο με το τηλέφωνο. Οι κλήσεις γίνονται όπως συνήθως με εξαίρεση ότι το ακουστικό χρησιμοποιείται για να κάνει την κλήση.

### Πραγματοποίηση κλήσης με φωνητική κλήση

Για να κάνετε κλήσεις χρησιμοποιώντας φωνητική κλήση, το αντίστοιχο φωνητικό σήμα πρέπει να υποθηκευθεί στο τηλέφωνό σας. Το τηλέφωνό σας πρέπει να υποστηρίζει αυτή τη λειτουργία σε λειτουργία Bluetooth.(μόνο hands-free προφίλ)

Για περισσότερες πληροφορίες, παρακαλώ προστρέξτε στις οδηγίες λειτουργίας του κινητού τηλεφώνου σας. Η φωνητική κλήση χρησιμοποιώντας το ακουστικό λειτουργεί με τον ίδιο τρόπο όπως κάνοντας μια κλήση χρησιμοποιώντας το τηλέφωνο. Η μόνη διαφορά είναι ότι η φωνητική κλήση ενεργοποιείται χρησιμοποιώντας το ακουστικό, όχι το τηλέφωνο.

- Πιέστε το κουμπί «MFB».
- Ένας συνοπτικός ήχος δείχνει ότι η φωνητική κλήση έχει ενεργοποιηθεί.
- Πείτε το σωστό όνομα ή το φωνητικό προφίλ του ανθρώπου που επιθυμείτε να καλέσετε.
- Η κλήση θα πραγματοποιηθεί.

### Επανάκληση του τελευταίου καλούμενου αριθμού (δεν υποστηρίζεται από όλα τα τηλέφωνα)

Για να ξανακαλέσετε τον τελευταίο αριθμό που καλέσατε, πατήστε το «MFB» για 2 δευτερόλεπτα – τελευταίος καλούμενος αριθμός ενεργοποιείται και η κλήση πραγματοποιείται.

### Απόρριψη κλήσεων (hands-free προφίλ μόνο)

Πιέστε το κουμπί «MFB» για 2 δευτερόλεπτα για να απορρίψετε τις εισερχόμενες κλήσεις.

### Μεταφορά κλήσεων (hands-free προφίλ μόνο)

Πιέστε και κρατήστε το κουμπί «ένταση ήχου +» για 5 δευτερόλεπτα για να μεταφέρετε τις κλήσεις από το ακουστικό στο κινητό τηλέφωνο κατά τη διάρκεια της κλήσης.

### Απενεργοποίηση του ήχου του μικροφώνου

Αυτό επιτρέπει σε ιδιαίτερες συνομιλίες να διεξαχθούν ή σε ερωτήσεις να υποβληθούν χωρίς ο άλλος συνομιλητής να ακούει.

### Πραγματοποίηση μιας κλήσης

Πατήστε το κουμπί «ένταση ήχου-» για 2 δευτερόλεπτα για να κρατήσετε μια ενεργή κλήση. Τώρα μια άλλη κλήση μπορεί να παραληφθεί ή να γίνει ενώ η πρώτη κλήση είναι κρατημένη.

### Αναμονή κλήσης

Πιέστε το κουμπί «ένταση ήχου-» για 2 δευτερόλεπτα για να δεχτείτε μια αναμενόμενη κλήση κατά τη διάρκεια μιας άλλης κλήσης. Η ενεργή κλήση τίθεται «κρατημένη» και η τελευταία αποδεκτή κλήση ενεργοποιείται.

### Εναλλαγή μεταξύ κλήσεων

Πιέζοντας το κουμπί «ένταση ήχου-» για 2 δευτερόλεπτα σας επιτρέπεται να εναλλάσσετε μεταξύ δυο ενεργών κλήσεων.

### Διαχείριση κλήσεων

Πιέστε το κουμπί «ένταση ήχου+» για 2 δευτερόλεπτα για να καθιερώσετε μια διάσκεψη με 2 ενεργές κλήσεις.

### Παρακαλώ σημειώστε:

Με μερικά κινητά τηλέφωνα η σύνδεση μεταξύ του τηλεφώνου και του ακουστικού είναι αυτόματα αποσυνδεδεμένη μετά από μια ορισμένη περίοδο, ή οι συσκευές πρέπει να συνδεθούν κατά τρόπο που απαιτεί χειρισμό έπειτα από ενεργοποίηση και των δυο συσκευών.(ακουστικό και κινητό τηλέφωνο) Εάν αυτό συμβαίνει, κανένα σήμα κλήσης δεν ακούγεται μέσω του ακουστικού για τις εισερχόμενες κλήσεις. Προκειμένου να εγκαταστήσετε τη σύνδεση για τις εισερχόμενες κλήσεις, πιέστε το κουμπί «MFB».

### Έλεγχος έντασης ήχου

Πιέστε το κουμπί του ήχου για να θέσετε την ένταση του ήχου όπως απαιτείται. Η ένταση του ήχου μπορεί επίσης να ελεγχθεί μέσω του τηλεφώνου.

### Ανίχνευση μηχανικών βλαβών

Εάν δεν μπορείτε να συνδέσετε, ρυθμίσετε ή ενεργοποιήσετε το ακουστικό με το κινητό τηλέφωνο, προτείνουμε να ελέγξετε τα ακόλουθα:

- Επιβεβαιωθείτε ότι το ακουστικό είναι πλήρως φορτισμένο. Ανοικλείστε ξανά το ακουστικό.
- Επιβεβαιωθείτε ότι το Bluetooth ενεργοποιείται στο τηλέφωνό σας.
- Επιβεβαιωθείτε ότι το ακουστικό σας ταιριάζει στο τηλέφωνό σας.
- Σημειώστε ότι το μέγιστο εύρος της σύνδεσης του Bluetooth μεταξύ του τηλεφώνου και του ακουστικού είναι περίπου 10 μέτρα. ωστόσο, αυτό εξαρτάται από το περιβάλλον.(τοίχοι, ηλεκτρονικές συσκευές κτλ)

### Προληπτικά μέτρα και φροντίδα για το Bluetooth ακουστικό σας

- Απενεργοποιήστε το ακουστικό πριν τοποθετήσετε το ακουστικό στην τσέπη σας κτλ για να αποφύγετε να δεχτεί τις κλήσεις ακούσια
- Κρατήστε το ακουστικό μακριά από υγρά, υγρασία και ρύπους.
- Μην χρησιμοποιείτε επιθετικά προϊόντα καθαρισμού για να καθαρίσετε το ακουστικό.
- Μην εκθέτετε το ακουστικό σε υπερβολικά υψηλές ή χαμηλές θερμοκρασίες.
- Εάν δεν πρόκειται να χρησιμοποιήσετε το ακουστικό για μια εκτεταμένη περίοδο, το αποθηκεύετε σε μια θέση χωρίς υγρασία και το προστατεύετε ενάντια στις υπερβολικές θερμοκρασίες.
- Σημειώστε ότι η ενσωματωμένη μπαταρία δεν μπορεί να αλλάξει. Μην προσπαθήσετε να ανοίξετε το ακουστικό!
- Χρησιμοποιήστε μόνο την εσωκλειόμενη μονάδα παροχής ηλεκτρικού ρεύματος/φορτιστή για να φορτίσετε το ακουστικό.

### Έγγραφο και πιστοποίηση ασφάλειας/γενικές πληροφορίες

Αυτή η συσκευή φέρει το σήμα CE όπως διευκρινίζεται από τις διατάξεις του κανονισμού R & TTE (1999/5/EC). Η Hama GmbH & Co. KG με το παρόν έγγραφο δηλώνει ότι αυτή η συσκευή είναι σύμφωνη με τις βασικές προϋποθέσεις και άλλες σχετικές οδηγίες του κανονισμού 1999/5/EC. Θα βρείτε τη δήλωση πιστοποίησης στο Internet στο [www.hama.com](http://www.hama.com).