

***hama***<sup>®</sup>

M O B I L E M U S I C

## Mobile Music Speaker »BT-132«



***hama***<sup>®</sup>

Hama GmbH & Co KG  
D-86651 Monheim/Germany  
[www.hama.com](http://www.hama.com)

# ⓓ Bedienungsanleitung

Der Bluetooth-Stereo-Lautsprecher „BT-132“ stellt ein Lautsprecher-System für Mobiltelefone dar, basierend auf der Bluetooth-Technologie.

Bei der Bluetooth-Technologie handelt es sich um einen Standard für die drahtlose Datenkommunikation auf kurze Distanz. Entsprechende Komponenten (z. B. Freisprecheinrichtungen, Lautsprecher etc.) und Bluetooth-fähige Mobiltelefone können ohne Kabel bis zu einem Abstand von bis zu 10 Metern miteinander Verbindung aufnehmen und kommunizieren.

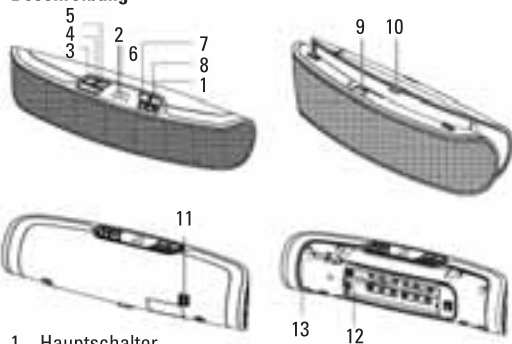
Das Bluetooth Lautsprecher-System unterstützt das Bluetooth-Profil „A2DP“ sowie „AVRCP“ und kann demnach mit entsprechend kompatiblen Endgeräten (Mobiltelefone, PDA's etc.) für die Audio-Wiedergabe via Stereo-Bluetooth eingesetzt werden! D. h., ausschließlich Endgeräte welche eines der beiden Bluetooth-Profile unterstützt stellen eine Kompatibilität mit dem Lautsprecher-System sicher!

Weiterhin kann das Lautsprecher-System für den Freisprechbetrieb via Bluetooth eingesetzt werden. Hier werden die Bluetooth-Profile „Headset“ sowie „Hands-free“ unterstützt.

## Lieferumfang

- Bluetooth Lautsprecher
- 230V Netzteil

## Beschreibung



1. Hauptschalter
2. LED-Statusanzeige
3. Track -
4. Track +
5. Multifunktions-taste (Pairing/Wiedergabe/Pause/Rufannahme)
6. Pairing LED-Anzeige
7. Lautstärke -
8. Lautstärke +

9. Mikrofon
10. Entriegelungsknopf für Batteriedeckel
11. 230V Anschluss
12. Batteriefach
13. Line-In (3,5mm), Anschluss für ext. Signalquelle)

## Inbetriebnahme

Stecken Sie das Netzteil an die Steckdose und in die entsprechende Buchse am Lautsprecher. Oder betreiben Sie den Lautsprecher per Batterien (4x Type AA).

## Ein-/Ausschalten

Durch den Schieberegler (1) lässt sich das Lautsprecher-System ein-, aus- bzw. in den gewünschten Wiedergabemodus (Bluetooth oder ext. Signalquelle) schalten. Durch die leuchtende LED (2) wird Betriebsbereitschaft signalisiert.

## Anpassung des Lautsprecher-Systems an Ihr Endgerät, z. B. Mobiltelefon (Pairing)

Damit das Lautsprecher-System mit Ihrem Telefon kommunizieren kann, ist es erforderlich die beiden Komponenten miteinander „bekannt“ zu machen. Dieser Prozess wird als „Pairing“ bzw. „Kopplung“ bezeichnet und stellt die Grundlage der Benutzung des Bluetooth Lautsprecher-Systems dar. Das Pairing muss nur einmal vor der ersten Inbetriebnahme des Lautsprechers durchgeführt werden!

Bereiten Sie Ihr Telefon für die Pairing-Prozedur vor. Folgen Sie gemäß der Bedienungsanleitung Ihres Mobiltelefons den Anweisungen wie Sie Ihr Telefon in den Bluetooth-Modus schalten und die Kopplungsprozedur (Pairing) einzuleiten und durchzuführen ist.

- Schalten Sie den Bluetooth-Lautsprecher auf Betriebsart „Bluetooth“.
- Halten Sie die Multifunktions-taste (5) gedrückt bis die Pairing-LED (6) abwechselnd (rot/blau) blinkt. Lassen Sie dann die Taste MFB los. Das Lautsprechersystem befindet sich nun für 90 Sekunden im Pairing-Modus. Wird der Pairing-Prozess innerhalb dieser Zeit nicht fortgeführt, starten Sie diesen von Neuem.
- Leiten Sie das Pairing (Suche nach Bluetooth-Geräten) mit Ihrem Mobiltelefon gemäß der Anleitung Ihres Telefons ein. Folgen Sie den Anweisungen im Display Ihres Telefons.
- Ihr Telefon sucht nun in der Bluetooth-Umgebung nach entsprechenden Geräten.
- Hat Ihr Telefon das Lautsprecher-System gefunden, wird dies im Display angezeigt „ARTDIO“.

- Folgen Sie weiterhin den Anweisungen im Telefon bzw. in der Bedienungsanleitung des Telefons.
  - Wenn Sie nach dem Passkey oder PIN gefragt werden, bestätigen Sie diesen mit der Eingabe „0000“.
- Das Pairing ist nun abgeschlossen. Die blaue LED blinkt regelmäßig und signalisiert Betriebsbereitschaft (Stand-By-Modus). Das Bluetooth Lautsprecher-System ist nun einsatzbereit und kann in Verbindung, z. B. mit Ihrem Mobiltelefon verwendet werden.

## Musik-Wiedergabe via Bluetooth-Stereo

In der Regel bleibt die Prozedur für Musikwiedergabe via Bluetooth im Mobiltelefon bei aktiviertem Bluetooth-Betrieb unverändert, möglicherweise ist jedoch eine spezifische Prozedur erforderlich! Ziehen Sie hierzu die Bedienungsanleitung Ihres Mobiltelefons zu Rate.

## Freisprechen via Bluetooth

Das Bluetooth-Lautsprechersystem kann zudem als Freisprecheinrichtung eingesetzt werden. Unterwegs oder auch z. B. als Desktop- oder Konferenzfreisprecheinrichtung auf dem Schreibtisch.

## Anrufe annehmen/beenden

- Eingehende Anrufe können über das Lautsprecher-System entgegengenommen werden. Drücken Sie die Multifunktions-taste (5) um das Gespräch entgegenzunehmen.
- Um Gespräche zu beenden drücken Sie ebenfalls die Multifunktions-taste (5).
- Erhalten Sie einen Anruf während der Musikwiedergabe, wird diese gestoppt bzw. nach beendetem Gespräch fortgesetzt.

## Externe Signalquelle

Mit Hilfe des mitgelieferten Line-In Kabels (13) kann am rückseitigen Anschluss des Lautsprecher-Systems eine externe Signalquelle (CD-Player, MP3-Player etc.) zur Wiedergabe angeschlossen werden. Der Wiedergabebetrieb der externen Signalquelle bleibt unverändert! Stellen Sie vor dem Betrieb einer externen Signalquelle sicher, dass aktive Bluetooth-Verbindungen „getrennt“ werden. Drücken Sie hierzu für 3 Sekunden die Multifunktions-taste (5). Die Pairing-LED (6) blinkt dreimal kurz und signalisiert damit die Trennung der aktiven Bluetooth-Verbindung.

- Schalten Sie den Hauptschalter (1) auf „AUX“ zur Wiedergabe einer externen Signalquelle.
- Öffnen Sie die Batteriefachabdeckung (10) und schließen Sie an den Line-In (13) die entsprechende Signalquelle an.
- Starten Sie die Wiedergabe der externen Signalquelle.

## Lautstärkeregelung

Die Lautstärke bei Musikwiedergabe oder im Freisprechbetrieb lässt sich über die Lautstärketasten (7, 8) individuell regulieren.

## Zulassungs- und Sicherheitsbescheinigungen/ Allgemeine Informationen

Dieses Gerät trägt die CE-Kennzeichnung entsprechend den Bestimmungen der Directive R&TTE (1999/5/EG). Hama GmbH & Co. KG erklärt hiermit, dass sich dieses Gerät in Übereinstimmung mit den grundlegenden Anforderungen und den weiteren relevanten Regelungen und Vorschriften der Richtlinie 1999/5/EG befindet. Die Konformitätserklärung finden Sie im Internet unter <http://www.hama.de>.

The Mobile Music Speaker "BT-132" is a speaker system for mobile phones based on Bluetooth technology. Bluetooth technology is a standard for wireless data communication over short distances. Compatible components (e.g. hands-free facilities, speakers etc.) and Bluetooth-enabled mobile phones can establish a wireless connection and communicate over a distance of up to 10 metres.

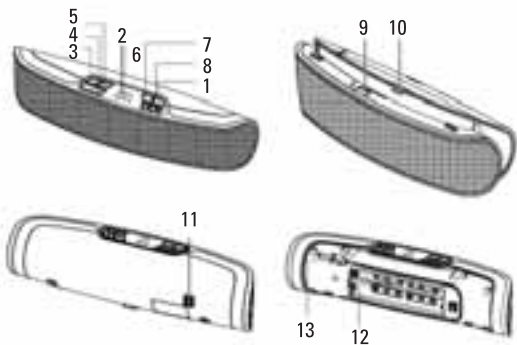
The Bluetooth speaker system supports the "A2DP" and "AVRCP" Bluetooth profiles and can therefore be used with compatible terminal devices (mobile phones, PDAs etc.) for audio playback via stereo Bluetooth. That means that only terminal devices which support one of these two Bluetooth profiles guarantee compatibility with the speaker system.

In addition, the multi-speaker can be used together with Bluetooth for hands-free operation. The „Headset“ and „Handsfree“ Bluetooth profiles are supported.

#### Included in delivery

- Bluetooth speakers
- 230 V power supply unit

#### Description



1. Main switch
2. LED status indicator
3. Previous track
4. Next track
5. Multifunction button (pairing, playback, pause, accept call)
6. Pairing LED display
7. Volume down
8. Volume up
9. Microphone

10. Release button for battery cover
11. 230 V connection
12. Battery compartment
13. Line-in (3.5 mm) connection for ext. audio source

#### Getting started

Plug in the power supply unit and connect it to the corresponding socket on the speaker. The LED on the speaker lights up red during the charging process. This LED goes out after the charging process has finished.

#### Switching the system on/off

Using the slide control, you can switch the speaker system on and off or into the desired playback mode (Bluetooth or ext. audio source). The LED (2) flashes to indicate that the device is ready for operation.

#### Pairing the speaker system with your end device (mobile phone, etc.)

The two components must recognize one another before the speaker system can communicate with your telephone. This process is known as "pairing" and is the basis for using the Bluetooth speaker system. Pairing only has to be carried out once before the speakers are used for the first time.

Prepare your telephone for the pairing process. Follow the instructions in the operating manual of your mobile phone to switch your telephone to Bluetooth mode and initiate and perform the pairing procedure.

- Switch the Bluetooth speakers to „Bluetooth“ operating mode.
- Press and hold the multifunction button (5) until the pairing LED (6) flashes red and blue alternately. Then release the MFB button. The speaker system will now be in pairing mode for 90 seconds. If the pairing process is not completed during this time, you must start the procedure over again.
- Start pairing (search for Bluetooth devices) with your mobile phone as described in the instruction manual for your phone. Follow the instructions on your telephone's display.
- Your telephone searches for compatible devices in the Bluetooth environment.
- If your telephone has found the speaker system, it will be indicated in the telephone's display ("ARTDIO").
- Follow the remaining instructions on the telephone or in the operating instructions of the telephone.
- If you are asked for the passkey or PIN, enter "0000". Pairing is now complete. The blue LED flashes regularly, indicating that it is ready for operation (standby mode).

The Bluetooth speaker system is now ready for operation and can be used with your mobile phone, etc.

#### Music playback via stereo Bluetooth

Generally, the procedure for music playback via Bluetooth on the mobile phone is the same when Bluetooth is activated. However, a specific procedure may be required. For more information, see the operating instructions of your mobile phone.

#### Hands-free via Bluetooth

The Bluetooth speaker system can also be used as a hands-free facility, e.g. a desktop or conference hands-free facility on a desk or on-the-go.

#### Accepting, ending and rejecting calls

Incoming calls can be accepted over the speaker system. Press the multifunction button (MFB - 5) to accept the call.

Press the MFB (5) again to end the call.

If you receive a call during music playback, the music playback is stopped. Playback is started again after the call has been ended.

#### External audio source

The included line-in cable (13) allows you to connect an external audio source (CD player, MP3 player, etc.) for playback to the connection on the rear of the speaker system. The procedure for playback on the external audio source remains the same.

Before using an external audio source, make sure that all active Bluetooth connections have been disconnected. Press and hold the multifunction button (5) for 3 seconds. The pairing LED (6) flashes briefly three times, signalling the disconnection of the active Bluetooth connection.

- Switch the main switch (1) to "AUX" to playback an external audio source.
- Open the battery compartment cover (10) and connect the desired audio source using the line-in (13).
- Begin playback of the external audio source.

#### Volume control

You can control the volume of music playback and in hands-free mode independently using the volume buttons (7, 8).

#### Registration and Safety Certification/General Information

This device bears the CE symbol as specified by the provisions of Directive R & TTE (1999/5/EC). Hama GmbH & Co. KG hereby declares that this device is in compliance with the basic requirements and other relevant guideline and regulations of the 1999/5/EC guideline. You will find the declaration of compliance and declaration of conformity in the Internet at <http://www.hama.com>

## F Mode d'emploi

Le Mobile music speaker « BT-132 » est un système de haut-parleurs pour téléphones portables équipé de la technologie Bluetooth.

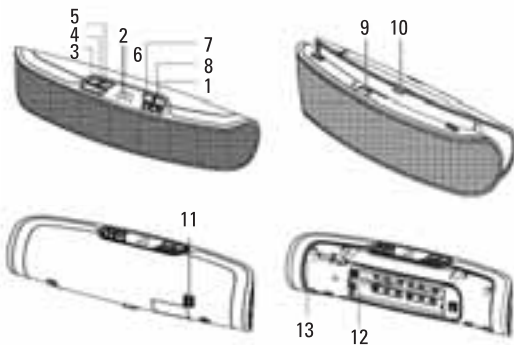
La technologie Bluetooth est un standard pour la transmission de données sans fil à courte distance. Les téléphones portables sont capables de communiquer entre eux sans fil sur une distance pouvant atteindre 10 mètres.

Le système de haut-parleurs pour Bluetooth prend en charge les profils « A2DP » et « AVRCP » et peut ainsi être utilisé avec des appareils compatibles (téléphones portables, PDA, etc.) pour la reproduction audio via Bluetooth stéréo. Uniquement les appareils prenant en charge un des deux profils Bluetooth garantissent donc la compatibilité avec le système de haut-parleurs ! En plus, le système multi haut-parleurs Bluetooth peut être utilisé comme kit mains libres via Bluetooth. Les profils « micro-casque » et « mains-libres » sont pris en charge.

### Matériel livré

- Haut-parleurs Bluetooth
- Bloc secteur 230 V

### Description



1. Interrupteur principal
2. LED d'affichage d'état
3. Titre -
4. Titre +
5. Touche multifonctions (couplage/lecture/pause/prise d'appel)
6. Affichage LED de couplage
7. Volume -
8. Volume +
9. Microphone

10. Bouton de déverrouillage du couvercle des piles
11. Connexion 230 V
12. Compartiment à piles
13. Line-In (3,5 mm), connexion à une source de signaux externes)

### Mise en service

Branchez le bloc secteur à une prise de courant et à la prise du haut-parleur prévue à cet effet. La LED clignote en rouge pendant le processus de recharge. La LED s'éteint à la fin de la charge.

### Mise sous/hors tension

Le régulateur à coulisse (1) vous permet de mettre le système de haut-parleurs sous/hors tension ou de le commuter dans le mode de lecture désiré (Bluetooth ou source de signal externe). L'allumage de la LED (2) vous signale que le système est prêt à fonctionner.

### Adaptation (couplage) du système de haut-parleurs à votre appareil (téléphone portable, etc.)

Avant de pouvoir utiliser le système de haut-parleurs avec votre téléphone, il est nécessaire d'établir la connexion entre les deux composants. Cette procédure appelée « couplage » (« pairing ») est fondamentale pour l'utilisation du système de haut-parleurs Bluetooth. Le couplage ne doit être effectué qu'une seule fois avant la première mise en service des haut-parleurs ! Préparez votre téléphone pour la procédure de couplage. Suivez les étapes décrites dans le mode d'emploi de votre téléphone relatives à la commutation en mode Bluetooth et à la procédure de couplage.

- Mettez le haut-parleur Bluetooth en mode de fonctionnement « Bluetooth »
- Appuyez sur la touche multifonctions (5) jusqu'à ce que la LED de couplage (6) clignote alternativement en rouge/bleu. Relâchez ensuite la touche multifonctions. Le système de haut-parleurs est alors en mode de couplage pendant 90 secondes. Démarrez à nouveau le mode de couplage dans le cas où la procédure de couplage n'est pas effectuée dans ce laps de temps.
- Établissez le couplage (recherche d'appareils Bluetooth) avec votre téléphone portable selon les directives de la notice du téléphone. Suivez ensuite les consignes affichées sur l'écran de votre téléphone.
- Votre téléphone commence à rechercher les appareils correspondants dans l'environnement Bluetooth.
- « ARTDIO » est affiché sur l'écran de votre téléphone dès qu'il a détecté le système de haut-parleurs.

- Continuez à suivre les instructions affichées sur votre téléphone ou celles de son mode d'emploi.
- Saisissez « 0000 » si votre téléphone exige un mot de passe ou un PIN.

Le couplage est terminé. La LED bleue clignote régulièrement et signale ainsi que le système est opérationnel (mode Stand By). Le système de haut-parleurs Bluetooth est prêt à fonctionner et peut être utilisé avec votre téléphone portable, par exemple.

### Reproduction de la musique via stéréo Bluetooth

En règle générale, la procédure de reproduction de la musique sur un téléphone portable via Bluetooth inchangée lorsque le fonctionnement Bluetooth est activé ; il est toutefois possible qu'une procédure spéciale soit nécessaire. Veuillez consulter le mode d'emploi du fabricant de votre téléphone portable.

### Utilisation du système mains libres via Bluetooth

Le système de haut-parleurs Bluetooth peut également être utilisé comme kit mains libres (en déplacement ou sur votre bureau, comme unité de bureau ou kit mains libres lors de conférences).

### Recevoir / terminer / refuser un appel

Les appels entrants peuvent être reçus sur le système de haut-parleurs Bluetooth.

- Appuyez sur la touche multifonctions (MFB - 5) afin de répondre à un appel.
- Appuyez à nouveau sur la MFB (5) afin de mettre fin à l'appel.
- La reproduction de la musique est interrompue en cas d'appel entrant ; elle continue automatiquement à la fin de la conversation.

### Source de signal externe

Le câble Line-In fourni (13) peut être branché à une source de signal externe (lecteur de CD, lecteur MP3) via la connexion arrière du système de haut-parleurs Bluetooth afin d'assurer la reproduction. La fonction de reproduction de la source externe reste inchangée ! Avant d'utiliser une source externe, veuillez vous assurer de « couper » les connexions Bluetooth actives. Appuyez pour ce faire sur la touche multifonctions (5) pendant 3 secondes. La LED de couplage (6) clignote 3 fois brièvement et vous indique que la connexion Bluetooth active est coupée.

- Placez l'interrupteur principal (1) sur « AUX » afin de reproduire une source externe.

- Ouvrez le compartiment à piles (10) et branchez la source externe à la connexion Line-In (13).
- Démarrez la reproduction de la source externe.

### Réglage du volume

Le volume peut être réglé individuellement pour la reproduction de la musique ou le fonctionnement comme kit mains libres.

### Certificats d'homologation et de sécurité / Informations générales

Le sigle CE est apposé sur cet appareil, conformément aux dispositions de la directive R&TTE (1999/5/CE). Hama GmbH & Co KG certifie que cet appareil satisfait aux exigences et aux dispositions de la directive 1999/5/CE. Vous pouvez consulter la déclaration de régularité et de conformité sur internet en cliquant sur : <http://www.hama.com>