

***hama***<sup>®</sup>

M O B I L E M U S I C

## Mobile Music Speaker »BT-326«



***hama***<sup>®</sup>

Hama GmbH & Co KG  
D-86651 Monheim/Germany  
[www.hama.com](http://www.hama.com)

00092493/08.08

# ⓓ Bedienungsanleitung

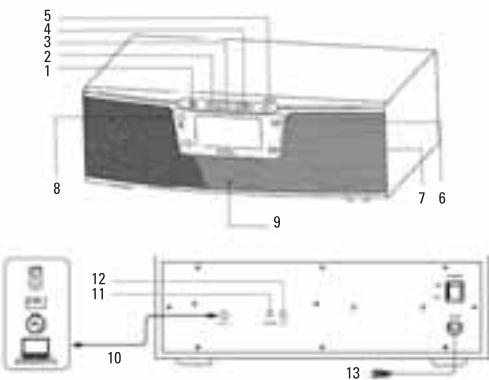
Der Bluetooth-Stereo-Lautsprecher „BT-326“ stellt ein Lautsprecher-System für Mobiltelefone dar, basierend auf der Bluetooth-Technologie.  
Bei der Bluetooth-Technologie handelt es sich um einen Standard für die drahtlose Datenkommunikation auf kurze Distanz. Entsprechende Komponenten (z. B. Freisprecheinrichtungen, Lautsprecher etc.) und Bluetooth-fähige Mobiltelefone können ohne Kabel bis zu einem Abstand von bis zu 10 Metern miteinander Verbindung aufnehmen und kommunizieren.

Das Bluetooth Lautsprecher-System unterstützt das Bluetooth-Profil „A2DP“ sowie „AVRCP“ und kann demnach mit entsprechend kompatiblen Endgeräten (Mobiltelefone, PDA's etc.) für die Audio-Wiedergabe via Stereo-Bluetooth eingesetzt werden! D. h., ausschließlich Endgeräte welche eines der beiden Bluetooth-Profile unterstützt stellen eine Kompatibilität mit dem Lautsprecher-System sicher!  
Weiterhin kann das Lautsprecher-System für den Freisprechbetrieb via Bluetooth eingesetzt werden. Hier werden die Bluetooth-Profile „Headset“ sowie „Handsfree“ unterstützt.

## Lieferumfang

- Bluetooth Lautsprecher
- Line-In Kabel (3,5mm Klinke)
- FM-Wurfantenne

## Beschreibung

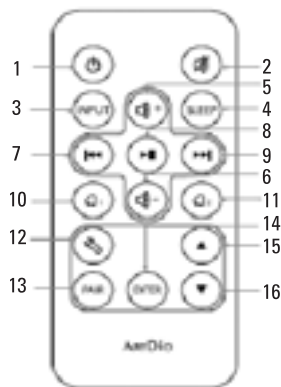


1. Ein-/Ausschalter
2. Track -
3. Wiedergabe/Pause
4. Track +
5. Wahlschalter für Signalquelle (INPUT)

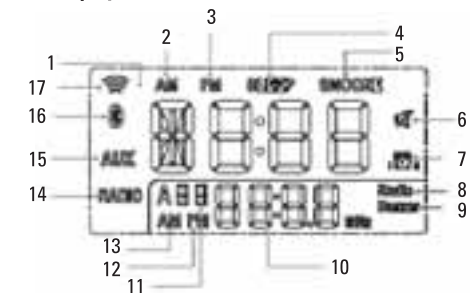
6. Lautstärke +
7. Lautstärke -
8. Einstellungen
9. Mikrofon
10. Line-In (3,5mm), Anschluss für ext. Signalquelle)
11. RESET
12. FM-Antennenanschluss
13. 230V Anschluss

## Fernbedienung

1. Ein-/Ausschalter
2. Stummschaltung
3. INPUT
4. Sleep-Timer
5. Lautstärke +
6. Lautstärke -
7. Track -
8. Wiedergabe/Pause
9. Track +
10. Alarm 1
11. Alarm 2
12. Einstellungen
13. Pairing-Taste
14. ENTER
15. Aufwärts
16. Abwärts



## LCD-Display



- 1) Anzeige Uhrzeit
- 2) Anzeige Uhrzeit AM
- 3) Anzeige Uhrzeit PM
- 4) Anzeige Sleep - Timerfunktion
- 5) Anzeige Snooze - Schlummerfunktion
- 6) Stummschaltung
- 7) Alarm 1/Alarm 2 Symbol
- 8) Alarm Radio

- 9) Alarm-Quelle: Buzzer
- 10) Alarmzeit/FM Radio
- 11) FM Station/Alarm1/Alarm2 - Anzeige
- 12) Alarm-Zeit PM
- 13) Alarm-Zeit AM
- 14) Radio
- 15) AUX - Anzeige
- 16) Bluetooth - Anzeige
- 17) Bluetooth-Pairing

## Inbetriebnahme

Stecken Sie das Netzkabel an den 230V-Anschluss (Steckdose).

## Ein-/Ausschalten

Über den Taster (1) lässt sich das Lautsprechersystem ein- bzw. ausschalten.

## Einstellen der Uhrzeit

Wenn Sie den Lautsprecher erstmalig einschalten (StandBy), wird die Uhrzeit 00:00 (blinkend) angezeigt. Wird diese nicht innerhalb 10 Sekunden korrigiert, erfolgt deren Fixierung. Um die Uhrzeit einzustellen gehen Sie wie folgend vor:

- Schalten Sie den Lautsprecher ein.
- Drücken Sie die Taste (8) für Einstellungen, wählen Sie über die Tasten (2) und (4) am Lautsprecher bzw. (15) und (16) an der Fernbedienung das gewünschte Uhrzeitformat (12h/24h). Bestätigen Sie durch Drücken der Taste (3) am Lautsprecher oder ENTER auf der Fernbedienung.
- Wiederholen Sie den letzten Schritt für die Einstellung von Stunden und Minuten. Sind die Schritte durchlaufen, wird die Uhrzeit auf dem Display angezeigt.

## Einstellen des Alarms

Achten Sie darauf dass sich das Lautsprecher-System im StandBy-Modus befindet um die Alarmzeit einzustellen! Das Lautsprecher-System unterstützt 2 Alarmzeiten. Somit können Sie die Weckfunktion per Radio und/oder Buzzer nutzen. Drücken Sie Einstellungen (8) um in den Alarm-Modus zu gelangen

- Wählen Sie „Alarm 1“ oder „Alarm 2“ – „AL1“ oder „AL2“ wird auf dem Display angezeigt.
- Wählen Sie über die Tasten (2) und (4) am Lautsprecher bzw. (15) und (16) auf der Fernbedienung zwischen Weckfunktion per Buzzer oder Radio. Bestätigen Sie durch Drücken der Taste (3) am Lautsprecher oder ENTER auf der Fernbedienung.

- Wiederholen Sie den letzten Schritt für die Einstellung von Stunden und Minuten.
- Verlassen Sie das Alarmmenü nach gewünschter Einstellung.

Um den Alarm zu aktivieren bzw. zu deaktivieren, drücken Sie INPUT (5) am Lautsprecher oder die Tasten (10) und (11) auf der Fernbedienung.

## Schlummerfunktion (nur im Buzzer-Modus)

Der Buzzer-Alarm ertönt für eine Minute und wiederholt sich in 3 Minuten- bzw. 9 Minuten- Intervallen. „SNOOZE“ wird im Display angezeigt. Um den Alarm zu unterbrechen, drücken Sie eine beliebige Taste am Lautsprecher-System.

Das Alarm-Symbol sowie „SNOOZE“ im Display erlischt.

## Anpassung des Lautsprecher-Systems an Ihr Endgerät, z. B. Mobiltelefon (Pairing)

Damit das Lautsprecher-System mit Ihrem Telefon kommunizieren kann, ist es erforderlich die beiden Komponenten miteinander „bekannt“ zu machen. Dieser Prozess wird als „Pairing“ bzw. „Kopplung“ bezeichnet und stellt die Grundlage der Benutzung des Bluetooth Lautsprecher-Systems dar. Das Pairing muß nur einmal, vor der ersten Inbetriebnahme des Lautsprechers, durchgeführt werden!

Bereiten Sie Ihr Telefon für die Pairing-Prozedur vor. Folgen Sie gemäß der Bedienungsanleitung Ihres Mobiltelefons den Anweisungen wie Sie Ihr Telefon in den Bluetooth-Modus schalten und die Kopplungsprozedur (Pairing) einzuleiten und durchzuführen ist. Schalten Sie durch drücken der Taste INPUT das Lautsprecher-System in den Betriebsmodus „Bluetooth“ Das Bluetooth-Symbol im Display wird angezeigt. Der Pairing-Modus wird automatisch eingeleitet und im Display blinkend signalisiert.

Um den Pairing-Modus manuell einzuleiten, drücken Sie die Taste (3) am Lautsprecher oder die Pairing-Taste auf der Fernbedienung bis das Bluetooth-Pairing-Symbol im Display angezeigt (blinkt) wird. Das Lautsprechersystem befindet sich nun für 90 Sekunden im Pairing-Modus. Wird der Pairing-Prozess innerhalb dieser Zeit nicht fortgeführt, starten Sie diesen von neuem.

- Leiten Sie das Pairing (Suche nach Bluetooth-Geräten) mit Ihrem Mobiltelefon gemäß der Anleitung Ihres Telefons ein. Folgen Sie den Anweisungen im Display Ihres Telefons.

- Ihr Telefon sucht nun in der Bluetooth-Umgebung nach entsprechenden Geräten. Hat Ihr Telefon das Lautsprecher-System gefunden, wird dies im Display angezeigt „ARTDIO“.
  - Folgen Sie weiterhin den Anweisungen im Telefon bzw. in der Bedienungsanleitung des Telefons.
  - Wenn Sie nach dem Passkey oder PIN gefragt werden, bestätigen Sie diesen mit der Eingabe „0000“.
- Das Pairing ist nun abgeschlossen. Das Bluetooth-Symbol wird konstant angezeigt und signalisiert dadurch Betriebsbereitschaft. Das Bluetooth Lautsprecher-System ist nun einsatzbereit und kann in Verbindung, z. B. mit Ihrem Mobiltelefon verwendet werden.

#### **Musik-Wiedergabe via Bluetooth-Stereo**

In der Regel bleibt die Prozedur für Musikwiedergabe via Bluetooth im Mobiltelefon bei aktiviertem Bluetooth-Betrieb unverändert, möglicherweise ist jedoch eine spezifische Prozedur erforderlich! Ziehen Sie hierzu die Bedienungsanleitung Ihres Mobiltelefons zu Rate.

#### **Freisprechen via Bluetooth**

Das Bluetooth-Lautsprechersystem kann zudem als Freisprecheinrichtung eingesetzt werden (z. B. auf dem Schreibtisch).

#### **Anrufe annehmen/beenden**

Eingehende Anrufe können über das Lautsprecher-System entgegengenommen werden.

- Drücken Sie die Taste (3) am Lautsprecher oder (8) auf der Fernbedienung um das Gespräch entgegenzunehmen.
- Um Gespräche zu beenden drücken Sie ebenfalls die Taste (3) am Lautsprecher oder (8) auf der Fernbedienung.
- Erhalten Sie einen Anruf während der Musikwiedergabe, wird diese gestoppt bzw. nach beendetem Gespräch fortgesetzt.

#### **FM-Radiobetrieb**

- Stecken Sie die mitgelieferte FM-Wurfantenne an die entsprechende, rückseitige Buchse (12) am Lautsprecher-System.
- Schalten Sie durch Drücken der Taste INPUT (5) den Lautsprecher in den Radiobetrieb
- Über die Tasten (2) und (4) am Lautsprecher bzw. (7) und (9) auf der Fernbedienung lässt sich der Sender-suchlauf aktivieren. Ist ein Sender lokalisiert, stoppt der Suchlauf automatisch.

- Soll ein Sender abgespeichert werden, drücken Sie die Taste (8) am Lautsprecher oder (14) auf der Fernbedienung – der Programmspeicherplatz blinkt.
- Wählen Sie über die Tasten (2) und (4) am Lautsprecher bzw. (15) und (16) auf der Fernbedienung den zu belegenden Speicherplatz (01 – 20).
- Durch Drücken der Taste (8) am Lautsprecher bzw. (14) auf der Fernbedienung wird die Eingabe bestätigt und der Sender gespeichert.

Maximal können 20 Speicherplätze belegt werden. Diese lassen sich im Radiobetrieb durch Drücken der Taste (3) am Lautsprecher bzw. (15) und (16) auf der Fernbedienung anwählen.

#### **Timer-Funktion**

Das Lautsprecher-System verfügt über eine Sleep-Timer-Funktion welche das Gerät nach einer voreingestellten Zeit automatisch abschaltet.

- Schalten Sie das Lautsprecher-System ein um den Timer einzustellen.
- Um zum Sleep-Timer-Modus zu gelangen, drücken Sie die Taste (5) am Lautsprecher oder (4) auf der Fernbedienung bis das Sleep-Timer-Symbol im Display angezeigt wird. Lassen Sie die entsprechende Taste los.
- Stellen Sie nun durch Drücken der gleichen Taste die gewünschte Zeit ein.
- Nach Verstreichen der voreingestellten Zeit schaltet das Lautsprecher-System automatisch ab und kehrt in den StandBy-Modus zurück.

#### **Externe Signalquelle**

Mit Hilfe des mitgelieferten Line-In Kabels kann am rückseitigen Anschluss (10) des Lautsprecher-Systems eine externe Signalquelle (CD-Player, MP3-Player etc.) zur Wiedergabe angeschlossen werden. Der Wiedergabebetrieb der externen Signalquelle bleibt unverändert!

- Schließen Sie mit Hilfe des mitgelieferten Line-Kabels die externe Signalquelle an den Line-In (10) des Lautsprechers.
- Schalten Sie den Lautsprecher über die Taste INPUT (5) in den Betriebsmodus „AUX“. Dies wird im Display angezeigt.
- Starten Sie die Wiedergabe der externen Signalquelle.

#### **Lautstärkeregelung**

Die Lautstärke bei Musikwiedergabe oder im Freisprechbetrieb lässt sich über die Lautstärketasten (4, 6) am Lautsprecher-System bzw. (5, 6) auf der Fernbedienung individuell regulieren.

#### **Zulassungs- und Sicherheitsbescheinigungen/ Allgemeine Informationen**

Dieses Gerät trägt die CE-Kennzeichnung entsprechend den Bestimmungen der Directive R&TTE (1999/5/EG). Hama GmbH & Co. KG erklärt hiermit, dass sich dieses Gerät in Übereinstimmung mit den grundlegenden Anforderungen und den weiteren relevanten Regelungen und Vorschriften der Richtlinie 1999/5/EG befindet. Die Konformitätserklärung finden Sie im Internet unter <http://www.hama.de>.

The Mobile Music Speaker "BT-326" is a speaker system for mobile phones based on Bluetooth technology. Bluetooth technology is a standard for wireless data communication over short distances. Compatible components (e.g. hands-free facilities, speakers etc.) and Bluetooth-enabled mobile phones can establish a wireless connection and communicate over a distance of up to 10 metres.

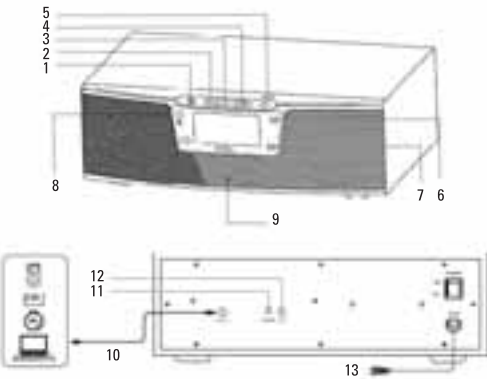
The Bluetooth speaker system supports the "A2DP" and "AVRCP" Bluetooth profiles and can therefore be used with compatible terminal devices (mobile phones, PDAs etc.) for audio playback via stereo Bluetooth. That means that only terminal devices which support one of these two Bluetooth profiles guarantee compatibility with the speaker system.

In addition, the multi-speaker can be used together with Bluetooth for hands-free operation. The „Headset“ and „Handsfree“ Bluetooth profiles are supported.

#### Included in delivery

- Bluetooth speakers
- Line-in cable (3.5 mm jack)
- FM dipole antenna

#### Description

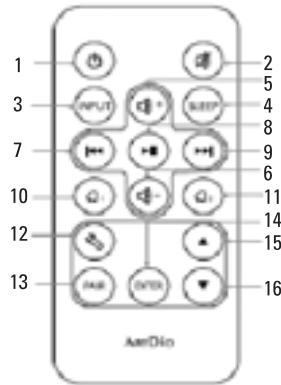


1. On/off switch
2. Track -
3. Play/pause
4. Track +
5. Selection switch for signal source (INPUT)
6. Volume +
7. Volume -
8. Settings
9. Microphone

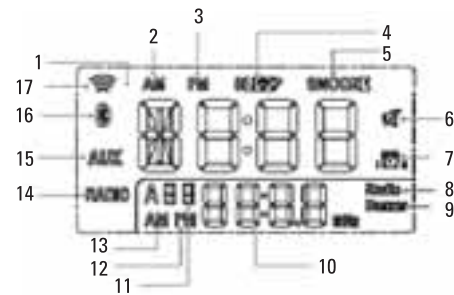
10. Line-In for connecting external signal sources (cable, 3.5 mm jack)
11. RESET
12. FM antenna connection
13. 230 V power supply unit

#### Remote control

1. On/off switch
2. Mute switch
3. INPUT
4. Sleep timer
5. Volume +
6. Volume -
7. Track -
8. Play/pause
9. Track +
10. Alarm 1
11. Alarm 2
12. Settings
13. Pairing button
14. ENTER
15. Up button
16. Down button



#### LCD display



- 1) Time Display
- 2) AM Time indicator
- 3) PM Time indicator
- 4) Sleep indicator
- 5) Snooze indicator
- 6) Mute
- 7) Alarm 1/Alarm 2 icon
- 8) Alarm Source: Radio
- 9) Alarm Source: Buzzer
- 10) Alarm Time/FM Radio
- 11) Preset FM Station/Alarm1/Alarm2 indicator

- 12) Alarm Time PM indicator
- 13) Alarm Time AM indicator
- 14) Radio
- 15) Auxiliary Input
- 16) Bluetooth
- 17) Bluetooth Pairing indicator

#### Getting started

Connect the power cable to the 230 V connection (power outlet).

#### Switching the system on/off

Use the button (1) to switch the speaker system on or off.

#### Setting the time

When you switch the speaker on for the first time (standby), the clock will display „00:00“ (flashing). If this is not corrected within 10 seconds, then the display becomes fixed. To set the time, proceed as follows:

- Switch on the speakers.
- Press button (8) for settings. Using buttons (2) and (4) on the speaker or (15) and (16) on the remote control, select the desired clock format (12-hour/24-hour). Confirm your choice by pressing button (3) on the speaker or „ENTER“ on the remote control.
- Repeat the last step to set the hours and minutes. If you have followed the steps correctly, the time will now be displayed.

#### Setting the alarm

Make sure that the speaker system is in standby mode when you set the alarm time. The speaker system supports two alarm times. This way, you can use the alarm function together with the radio and/or the buzzer.

- Press the settings button (8) to switch to alarm mode.
- Select „Alarm 2“ or „Alarm 2“ – „AL1“ or AL2“ is shown on the display.
- Using buttons (2) and (4) on the speaker or (15) and (16) on the remote control, select the alarm function (buzzer or radio). Confirm your choice by pressing button (3) on the speaker or „ENTER“ on the remote control. Repeat the last step to set the hours and minutes.
- After making the desired settings, exit the alarm menu.

To activate or deactivate the alarm, press „INPUT“ (5) on the speaker or buttons (10) and (11) on the remote control.

#### Snooze function (only available in buzzer mode)

The buzzer alarm sounds for one minute and repeats in 3- or 9-minute intervals. „SNOOZE“ appears in the display. To interrupt the alarm, press any button on the speaker system. The alarm symbol and „SNOOZE“ no longer appear in the display.

#### Pairing the speaker system with your end device (mobile phone, etc.)

The two components must recognize one another before the speaker system can communicate with your telephone. This process is known as "pairing" and is the basis for using the Bluetooth speaker system. Pairing only has to be carried out once before the speakers are used for the first time.

Prepare your telephone for the pairing process. Follow the instructions in the operating manual of your mobile phone to switch your telephone to Bluetooth mode and initiate and perform the pairing procedure.

Switch to „Bluetooth“ mode by pressing the „INPUT“ button on the speaker system. The Bluetooth symbol appears in the display. Pairing mode is started automatically and flashes in the display. (To start pairing mode manually, press button (3) on the speaker or press the pairing button on the remote control until the Bluetooth pairing symbol flashes in the display. The speaker system will now be in pairing mode for 90 seconds. If the pairing process is not completed during this time, you must start the procedure over again.

- Start pairing (search for Bluetooth devices) with your mobile phone as described in the instruction manual for your phone. Follow the instructions on your telephone's display.
- Your telephone searches for compatible devices in the Bluetooth environment. If your telephone has found the speaker system, it will be indicated in the telephone's display ("ARTDIO").
- Follow the remaining instructions on the telephone or in the operating instructions of the telephone.
- If you are asked for the passkey or PIN, enter "0000". Pairing is now complete. The Bluetooth symbol is displayed constantly, showing that it is ready for operation. The Bluetooth speaker system is now ready for operation and can be used with your mobile phone, etc.

## F Mode d'emploi

### Music playback via stereo Bluetooth

Generally, the procedure for music playback via Bluetooth on the mobile phone is the same when Bluetooth is activated. However, a specific procedure may be required. For more information, see the operating instructions of your mobile phone.

### Hands-free with Bluetooth

The Bluetooth speaker system can also be used as a hands-free facility (e.g. on a desk).

### Accepting and ending calls

Incoming calls can be accepted over the speaker system.

- Press button (3) on the speaker system or button (8) on the remote control to accept the call.
- Press button (3) on the speaker or button (8) on the remote control again to end the call.
- If you receive a call during music playback, the music playback is stopped. Playback is started again after the call has been ended.

### Using the FM radio

Connect the included FM dipole antenna with the corresponding socket (12) on the back of the speaker system.

- Switch the speakers to radio mode by pressing the „INPUT“ button (5).
- Activate the station search using buttons (2) and (4) on the speaker or (7) and (9) on the remote control. If a station has been located, the search stops automatically.
- If you wish to save a station, press button (8) on the speaker or (14) on the remote control – the station preset indicator flashes.
- Using buttons (2) and (4) on the speaker or (15) and (16) on the remote control, select the desired station preset (01-20).
- Press button (8) on the speaker or button (14) on the remote control to confirm the entry and save the station.

You can save up to 20 station presets. When using the radio, you can select these presets by pressing button (3) on the speaker or buttons (15) and (16) on the remote control.

### Timer function

The speaker system also offers a sleep timer function which switches the system off after a preset period of time.

- In order to set the timer, first switch on the speaker system.
- To switch to sleep timer mode, press button (5) on the speaker or button (4) on the remote control until the sleep timer symbol appears in the display. Release the button.
- Now press the same button to set the desired time.
- After the preset time period has elapsed, the speaker system switches off automatically into standby mode.

### External audio source

The included line-in cable (13) allows you to connect an external audio source (CD player, MP3 player, etc.) for playback to the connection on the rear of the speaker system. The procedure for playback on the external audio source remains the same.

- Use the included line-in cable to connect the external audio source to the line-in (10) of the speaker.
- Switch the speakers to „AUX“ mode by pressing the „INPUT“ button (5). „AUX“ appears in the display.
- Begin playback of the external audio source.

### Volume control

You can control the volume of music playback and in hands-free mode independently using the volume buttons (4, 6) on the speaker system or (5, 6) on the remote control.

### Registration and Safety Certification/General Information

This device bears the CE symbol as specified by the provisions of Directive R & TTE (1999/5/EC).

Hama GmbH & Co. KG hereby declares that this device is in compliance with the basic requirements and other relevant guideline and regulations of the 1999/5/EC guideline. You will find the declaration of compliance and declaration of conformity in the Internet at <http://www.hama.com>

Le Mobile music speaker « BT-326 » est un système de haut-parleurs pour téléphones portables équipé de la technologie Bluetooth.

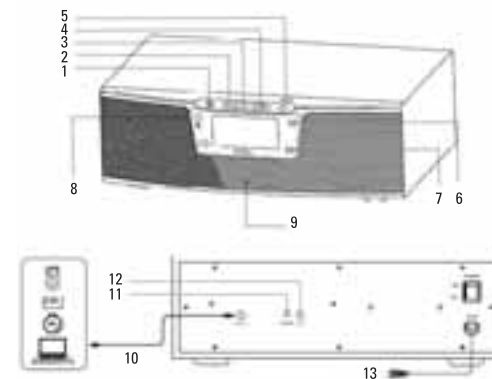
La technologie Bluetooth est un standard pour la transmission de données sans fil à courte distance. Les téléphones portables sont capables de communiquer entre eux sans fil sur une distance pouvant atteindre 10 mètres.

Le système de haut-parleurs pour Bluetooth prend en charge les profils « A2DP » et « AVRCP » et peut ainsi être utilisé avec des appareils compatibles (téléphones portables, PDA, etc.) pour la reproduction audio via Bluetooth stéréo. Uniquement les appareils prenant en charge un des deux profils Bluetooth garantissent donc la compatibilité avec le système de haut-parleurs ! En plus, le système multi haut-parleurs Bluetooth peut être utilisé comme kit mains libres via Bluetooth. Les profils « micro-casque » et « mains-libres » sont pris en charge.

### Matériel livré

- Haut-parleurs Bluetooth
- Câble Line-In (jack 3,5 mm)
- Antenne FM fil souple

### Description

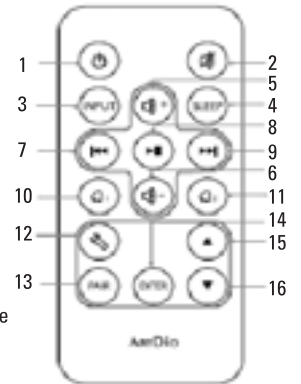


1. Interrupteur marche/arrêt
2. Plage –
3. Lecture/pause
4. Plage +
5. Sélecteur de source (INPUT)
6. Volume +
7. Volume –
8. Réglages

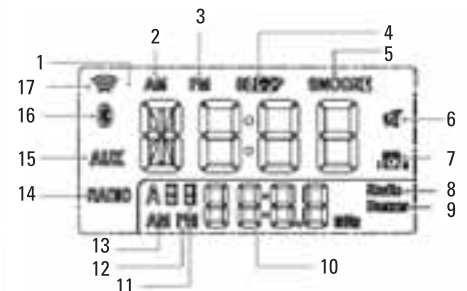
9. Microphone
10. Douille Line In (3,5 mm) pour la connexion de signaux externes
11. REINITIALISATION
12. Connexion d'antenne FM
13. Bloc secteur 230 V

### Télécommande

1. Interrupteur marche/arrêt
2. Commutation en mode silencieux
3. INPUT
4. Minuterie sommeil
5. Volume +
6. Volume –
7. Plage –
8. Lecture/pause
9. Plage +
10. Alarme 1
11. Alarme 2
12. Réglages
13. Touche de couplage
14. ENTER
15. Vers le haut
16. Vers le bas



### Ecran LCD



- 1) Affichage de l'heure
- 2) Indicateur AM ( matin )
- 3) Indicateur PM ( soir )
- 4) Programmateur de veille
- 5) Rappel d'alarme
- 6) Muet
- 7) Alarme 1 / Alarme 2 Icône
- 8) Alarme Radio
- 9) Alarme Buzzer
- 10) Heure de l'alarme / Station FM

- 11) Préréglage Station FM / Alarme 1 / Alarme 2
- 12) Indicateur PM réveil
- 13) Indicateur AM d'alarme
- 14) Radio
- 15) Entrée auxiliaire
- 16) Bluetooth
- 17) Connexion Bluetooth

#### Mise en service

Branchez le câble d'alimentation à la connexion 230 V (prise).

#### Mise sous/hors tension

Le système de haut-parleurs peut être mis sous/hors tension à l'aide de la touche (1).

#### Réglage de l'heure

Lors de la première mise sous tension des haut-parleurs (stand by), l'indication de temps 00:00 apparaît et clignote. Cette indication est conservée si elle n'est pas modifiée dans les 10 secondes. Procédez de la manière suivante afin de régler l'heure :

- Mettez le haut-parleur sous tension
- Appuyez sur la touche (8) de réglage, sélectionnez le format de l'heure (12h/24h) désiré à l'aide des touches (2) et (4) du haut-parleur ou (15) et (16) de la télécommande. Confirmez votre sélection en appuyant sur la touche (3) du haut-parleur ou sur la touche ENTER de la télécommande.
- Répétez la dernière étape pour le réglage des heures et des minutes. L'heure est indiquée sur l'écran de l'appareil à la fin de la procédure.

#### Réglage de l'alarme

Assurez-vous que le système de haut-parleurs est en mode veille (stand by) afin de régler l'alarme. Le système de haut-parleurs prend en charge 2 heures d'alarme. Vous pouvez utiliser la radio ou la sonnerie pour la fonction de réveil.

- Appuyez sur la touche de réglage (8) afin d'ouvrir le mode alarme.
- Sélectionnez « Alarm 1 » ou « Alarm 2 » - « AL1 » ou « AL2 » apparaît à l'écran.
- Sélectionnez sonnerie ou radio à l'aide des touches (2) et (4) du haut-parleur ou (15) et (16) de la télécommande. Confirmez votre sélection en appuyant sur la touche (3) du haut-parleur ou sur la touche ENTER de la télécommande.
- Répétez la dernière étape pour le réglage des heures et des minutes.

- Vous pouvez quitter le menu alarme à la fin du réglage.

Appuyez sur la touche INPUT (5) du haut-parleur ou sur les touches (10) et (11) de la télécommande afin d'activer ou désactiver l'alarme.

#### Fonction de répétition de l'alarme (uniquement en mode sonnerie)

La sonnerie retentit pendant une minute, puis retentit à nouveau dans un intervalle de 3 ou 9 minutes. « SNOOZE » apparaît à l'écran. Appuyez sur n'importe quelle touche du système de haut-parleurs afin d'interrompre la sonnerie. Le symbole de l'alarme et « SNOOZE » apparaissent de l'écran.

#### Adaptation (couplage) du système de haut-parleurs à votre appareil (téléphone portable, etc.)

Avant de pouvoir utiliser le système de haut-parleurs avec votre téléphone, il est nécessaire d'établir la connexion entre les deux composants. Cette procédure appelée « couplage » (« pairing ») est fondamentale pour l'utilisation du système de haut-parleurs Bluetooth. Le couplage ne doit être effectué qu'une seule fois avant la première mise en service des haut-parleurs ! Préparez votre téléphone pour la procédure de couplage. Suivez les étapes décrites dans le mode d'emploi de votre téléphone relatives à la commutation en mode Bluetooth et à la procédure de couplage.

- Mettez le système de haut-parleurs en mode « Bluetooth » à l'aide de la touche INPUT (le symbole Bluetooth apparaît à l'écran). La procédure de couplage démarre automatiquement et le symbole clignote à l'écran.
- Afin de lancer manuellement la procédure de couplage, appuyez sur la touche (3) du haut-parleur ou sur la touche de couplage de la télécommande jusqu'à ce que le symbole clignote à l'écran.
- Le système de haut-parleurs est alors en mode de couplage pendant 90 secondes. Démarrez à nouveau le mode de couplage dans le cas où la procédure de couplage n'est pas effectuée dans ce laps de temps.
- Établissez le couplage (recherche d'appareils Bluetooth) avec votre téléphone portable selon les directives de la notice du téléphone. Suivez ensuite les consignes affichées sur l'écran de votre téléphone.
- Votre téléphone commence à rechercher les appareils correspondants dans l'environnement Bluetooth.

- « ARTDIO » est affiché sur l'écran de votre téléphone dès qu'il a détecté le système de haut-parleurs.
- Continuez à suivre les instructions affichées sur votre téléphone ou celles de son mode d'emploi.
- Saisissez « 0000 » si votre téléphone exige un mot de passe ou un PIN.

Le couplage est terminé. Le symbole Bluetooth apparaît en permanence à l'écran et vous indique son fonctionnement. Le système de haut-parleurs Bluetooth est prêt à fonctionner et peut être utilisé avec votre téléphone portable, par exemple.

#### Reproduction de la musique via stéréo Bluetooth

En règle générale, la procédure de reproduction de la musique sur un téléphone portable via Bluetooth inchangée lorsque le fonctionnement Bluetooth est activé ; il est toutefois possible qu'une procédure spéciale soit nécessaire. Veuillez consulter le mode d'emploi du fabricant de votre téléphone portable.

#### Utilisation du système mains libres via Bluetooth

Le système de haut-parleurs Bluetooth peut être utilisé comme kit mains libres (sur un bureau, par exemple).

#### Recevoir / terminer un appel

Les appels entrants peuvent être reçus sur le système de haut-parleurs Bluetooth.

- Appuyez sur la touche (3) du haut-parleur ou sur la touche (8) de la télécommande afin de répondre à l'appel.
- Appuyez également sur la touche (3) du haut-parleur ou sur la touche (8) de la télécommande afin de terminer l'appel.
- La reproduction de la musique est interrompue en cas d'appel entrant ; elle continue automatiquement à la fin de la conversation.

#### Fonctionnement de la radio FM

Connectez l'antenne FM à fil souple à la prise (12) sur la face arrière du système de haut-parleurs.

- Appuyez sur la touche INPUT (5) du haut-parleur afin de mettre la radio en service.
- Les touches (2) et (4) du haut-parleur ou (7) et (9) de la télécommande vous permettent d'activer la recherche de stations. La recherche s'interrompt automatiquement dès qu'une station est détectée.
- Pour enregistrer une station, appuyez sur la touche (8) du haut-parleur ou sur la touche (14) de la télécommande – l'emplacement mémoire du programme clignote.

- Sélectionnez l'emplacement mémoire (01 – 20) à l'aide des touches (2) et (4) du haut-parleur ou (15) et (16) de la télécommande.
- Confirmez la sélection à l'aide de la (8) du haut-parleur ou (14) de la télécommande.

Vous pouvez enregistrer 20 stations. Vous pouvez sélectionner une de ces stations à l'aide de la touche (3) du haut-parleur ou (15) et (16) de la télécommande.

#### Fonction minuterie

Le système de haut-parleurs dispose d'une fonction minuterie-sommeil qui met l'appareil automatiquement hors tension à la fin d'un laps de temps pré-sélectionné.

- Mettez le système de haut-parleurs sous tension afin de régler la minuterie.
- Afin d'ouvrir le mode sommeil-minuterie, appuyez sur la touche (5) du haut-parleur ou sur la touche (4) de la télécommande jusqu'à ce que le symbole sommeil minuterie apparaisse à l'écran. Relâchez la touche.
- Appuyez sur la même touche afin de régler l'heure.
- A la fin du laps de temps, le système de haut-parleurs se met automatiquement hors tension et retourne en mode veille.

#### Source de signal externe

Branchez la source externe à la connexion Line-In (10) du haut-parleur à l'aide du câble Line fourni.

Mettez le haut-parleur en mode « AUX » en appuyant sur la touche INPUT (5). Ce mode est affiché à l'écran. Démarrez la reproduction de la source externe.

#### Réglage du volume

Le volume du haut-parleur, pour la reproduction de la musique ou lorsque vous l'utilisez comme kit mains libres, peut être réglé individuellement à l'aide des touches de réglage du volume (4, 6) sur le système ou (5, 6) sur la télécommande.

#### Certificats d'homologation et de sécurité / Informations générales

Le sigle CE est apposé sur cet appareil, conformément aux dispositions de la directive R&TTE (1999/5/CE). Hama GmbH & Co KG certifie que cet appareil satisfait aux exigences et aux dispositions de la directive 1999/5/CE. Vous pouvez consulter la déclaration de régularité et de conformité sur internet en cliquant sur : <http://www.hama.com>