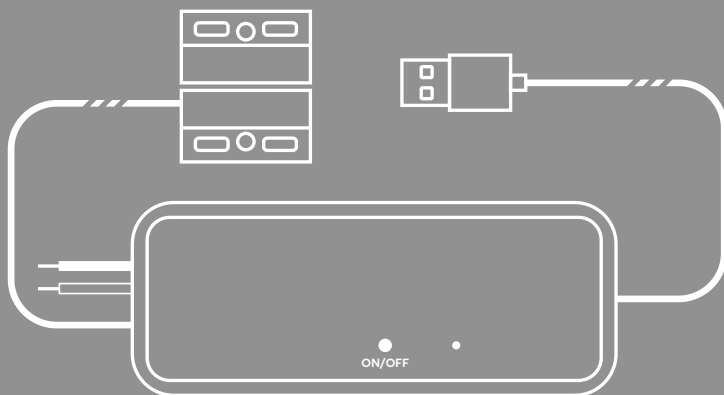


SMART GARAGEDOOR CONTROLLER





GB Operating instructions

1. Introduction	3
1.1 Explanation of warning symbols and notes.	3
2. Packaging contents	4
3. Safety instructions	5
4. Getting started	6
4.1 Switch on	6
4.2 Installing the Hama Smart Home app.	8
5. Integration into the Hama Smart Home app	9
6. Setting options	10
7. Configuration	11
7.1 Control via voice assistants	11
7.2 Extended usage options with scenarios	11
8. Care and maintenance	12
9. Warranty disclaimer	12
10. Declaration of conformity.	12



D Bedienungsanleitung

1. Einführung	13
1.1 Erklärung von Warnsymbolen und Hinweisen	13
2. Verpackungsinhalt	14
3. Sicherheitshinweise	15
4. Inbetriebnahme	16
4.1 Einschalten	16
4.2 Installation der App Hama Smart Home	18
5. Einbinden in der App Hama Smart Home	19
6. Einstellungsmöglichkeiten	20
7. Konfiguration	21
7.1 Steuerung über Sprachassistenten	21
7.2 Erweiterte Nutzungsmöglichkeiten durch Szenen	21
8. Wartung und Pflege	22
9. Haftungsausschluss	22
10. Konformitätserklärung	22

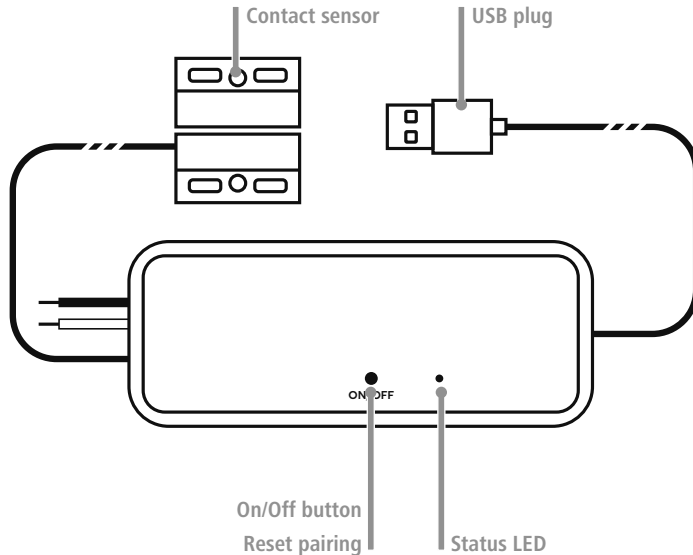


1. Introduction

Thank you for choosing a Hama product.

Take your time and read the following instructions and information completely.

Please keep these operating instructions in a safe place for future reference. If you sell the device, please pass these operating instructions on to the new owner.



1.1 Explanation of warning symbols and notes

Risk of electric shock



This symbol indicates a risk of electric shock from touching uninsulated product parts that may carry hazardous voltage.

Warning



This symbol is used to indicate safety instructions or to draw your attention to specific hazards and risks.

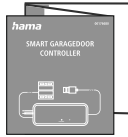
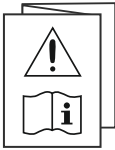
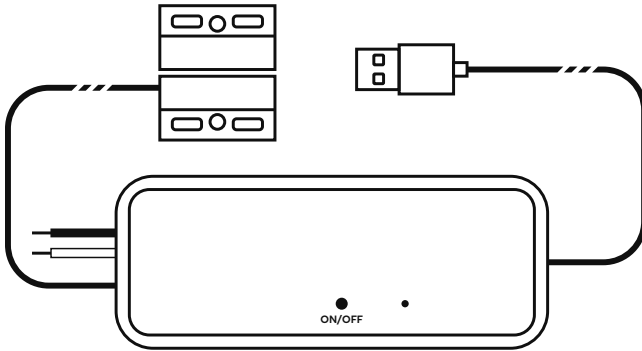
Note



This symbol is used to indicate additional information or important notes.

2. Packaging contents

- 1x smart garage door control unit
- 1x contact sensor
- 1x mounting hardware
- 1x quick guide
- 1x warning and safety instructions





3. Safety instructions

Risk of electric shock



- Do not open the device or continue to operate it if it becomes damaged.
 - Do not attempt to service or repair the product yourself. Leave any and all service work to qualified experts.
 - Do not use the product if the AC adapter, adapter cable or power cable is damaged.
-
- The product is intended for private, non-commercial use only.
 - Use the product for its intended purpose only.
 - The product is intended only for use inside buildings.
 - Only use the article under moderate climatic conditions.
 - As with all electrical products, this device should be kept out of the reach of children!
 - Do not operate the product outside the power limits given in the specifications.
 - Do not use the product in areas in which electronic products are not permitted.
 - Do not drop the product and do not expose it to any major shocks.
 - Do not modify the product in any way. Doing so voids the warranty.
 - Dispose of packaging material immediately in accordance with the locally applicable regulations.
 - Do not use the product in a damp environment and avoid splashing water.
 - The product must only be operated on a supply network as described on the type plate.
 - Not suitable for operation with dimmers, electrical switches, photo cells, time switches or twilight switches.
 - Whenever changing a light, always ensure that the light or fitting in question is voltage-free. Switch it off and/or pull the mains plug.
 - Do not bend or crush the cable.
 - Only operate the product from a socket that has been approved for the device. The socket must be installed close to the product and must be easily accessible.
 - Always pull directly on the plug when disconnecting the cable, never on the cable itself.
 - Do not use the product if the adapter, connection cable or power cable is damaged.

Warning

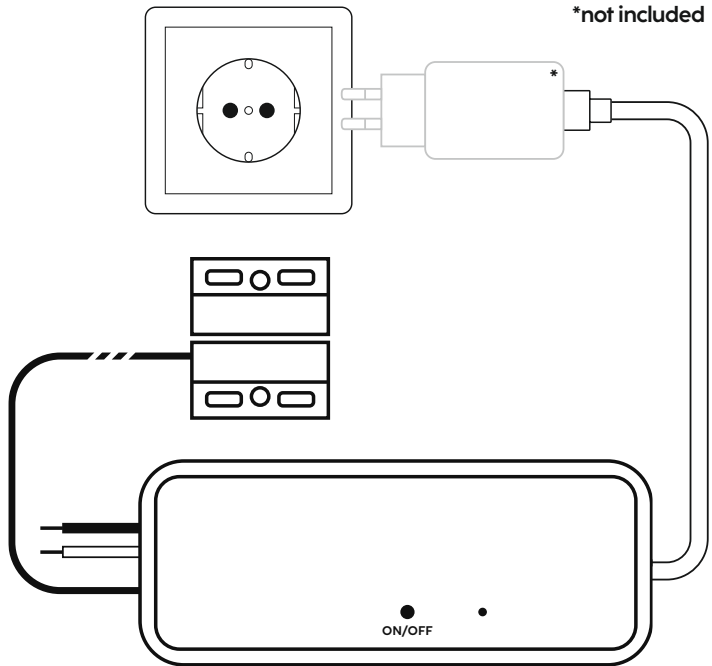


- This device must only be connected parallel to the switch.
- This device must not be connected to power circuits that carry mains voltage.

4. Getting started

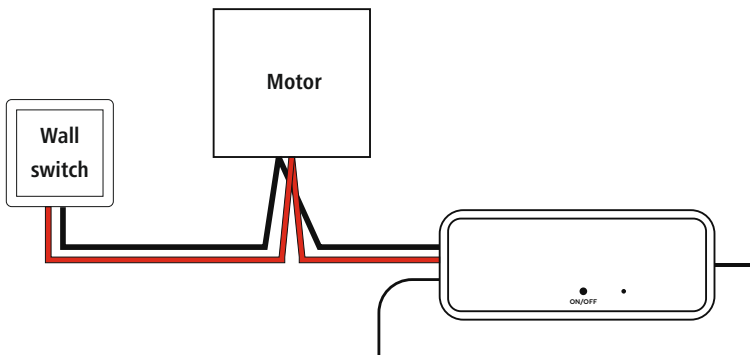
4.1 Switch on

- Connect the garage door control unit to a suitable power supply unit and a properly installed socket.
- The LED starts to flash.



Warning

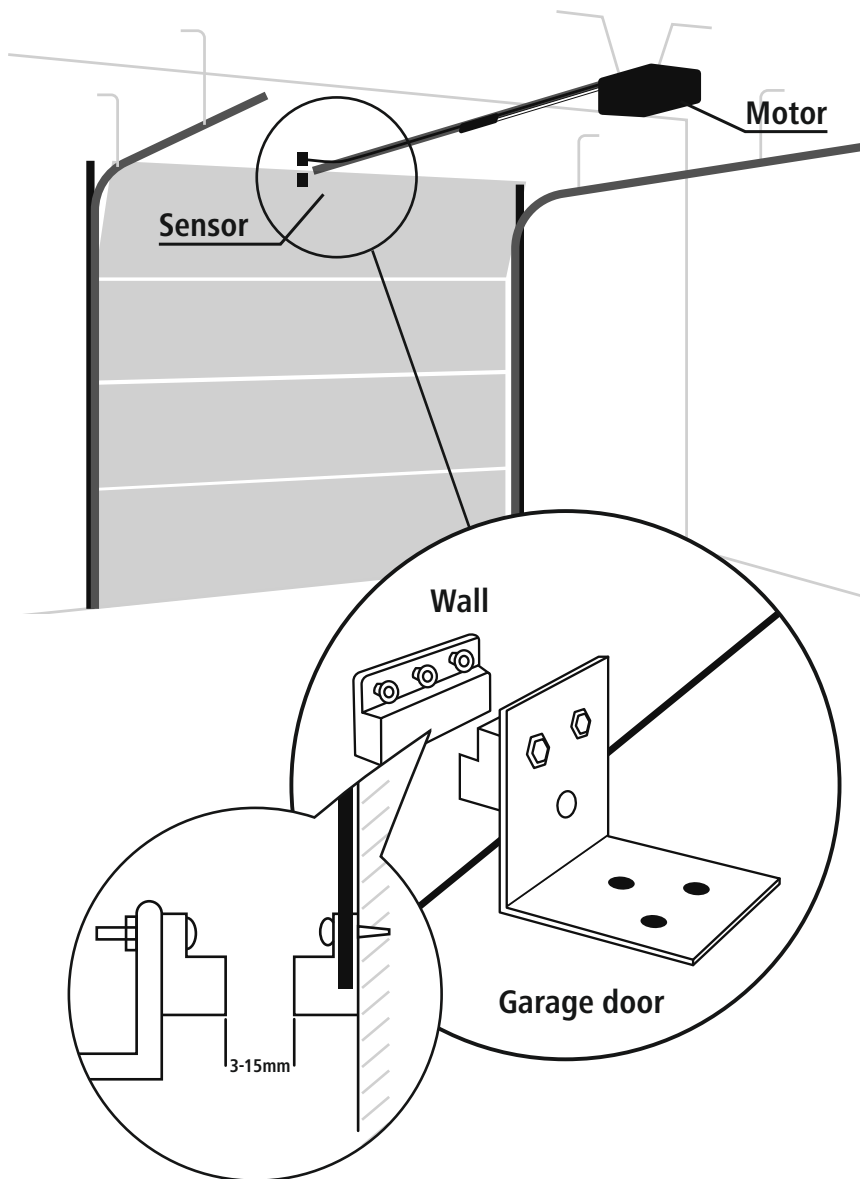
- Please disconnect your motor from the power supply before installation
- Connect the garage door control unit to your motor by connecting the black and red cables in parallel to your wall switch.





GETTING STARTED

- To install the contact sensors, please close your garage door first.
- Use the enclosed mounting material to attach the wired sensor to the wall. Make sure that you design the cable routing so that there is no danger when opening the garage door.
- Attach the enclosed contact sensor to the garage so that it faces the wired sensor when closed. There should be a distance of 3 to 15 mm between the two sensors.



4.2 Installing the Hama Smart Home app

To use all the functions of the device, you need a smartphone/tablet and the **Hama Smart Home** app.

Note

- The following operating systems are supported:
- iOS 12.0 or later
- Android 6.0 or later

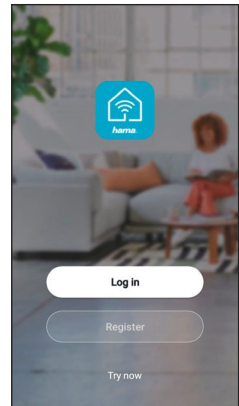
- Download the **Hama Smart Home** app from the App Store (iOS) or from Google Play (Android) to your smartphone/tablet.
- To install the app, follow the instructions on your smartphone/tablet.
- Open the app on your smartphone/tablet.

Note

- While setting up the app, you will be asked whether the app has permission to access the functions of your smartphone/tablet. Say yes to these prompts for the full functionality of the device.
- Register to create a new account. Alternatively, log in with the access data of your existing account.
- Follow the instructions for setting up the app until you can add a new device, see Chapter 5. **Integration into the Hama Smart Home app.**



<https://link.hama.com/app/smart-home>



Note



A detailed description of the **Hama Smart Home** app and all of its functions can be found in our app guide at:

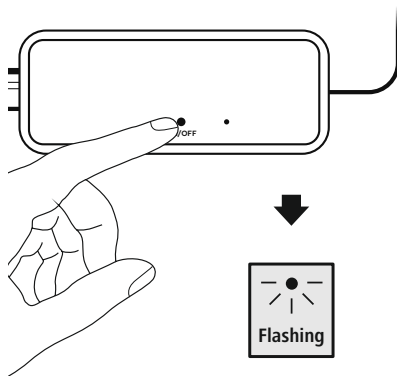
support.hama.com/00176680

Note

Ensure that you are using the latest version of the Hama Smart Home app.

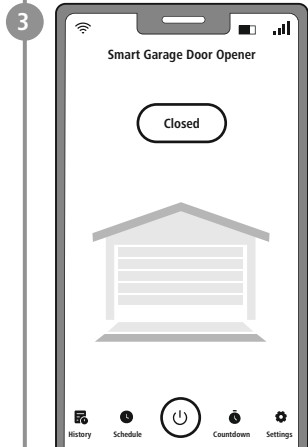
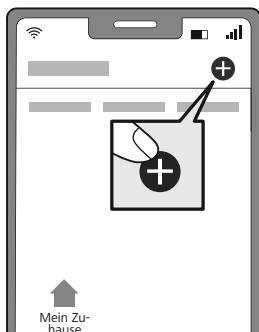
5. Integration into the Hama Smart Home app

- 1 Press and hold the On/Off button for 5 seconds until the LED flashes blue.



- 2
 - Open the app and select "My home" at the bottom left-hand edge of the screen.
 - Then tap the "+" at the top right-hand edge of the screen and select the category "Switches".
 - Confirm in the app that the LED is flashing.
 - Now enter the name of your WiFi network and the password.

Confirm your entry with "OK". The garage door control unit is now connected.





6. Setting options

The following settings can be made in the app:



- | | |
|---|---|
| 1 | Device status |
| 2 | Status history |
| 3 | Timeline settings |
| 4 | Device switch |
| 5 | Countdown setting |
| 6 | Setting options for notification settings |

Scenes can be created in the app for extended usage options. (see Chapter 7 and AppGuide)

7. Configuration

7.1 Control via voice assistants

The following voice commands are supported:

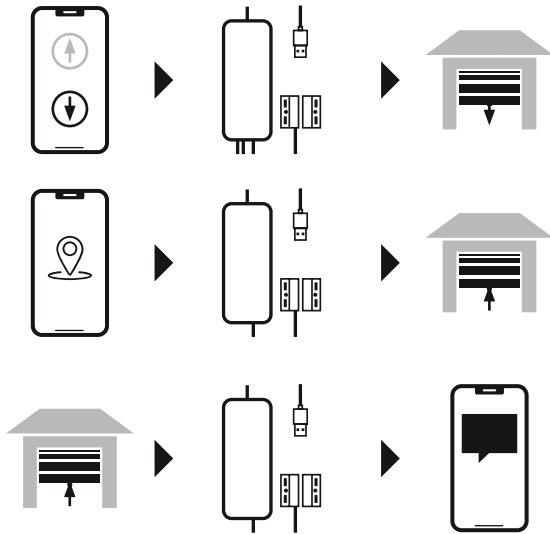
- **Switching on/off**

"Alexa/OK Google, open the garage door"

7.2 Extended usage options with scenarios

Scenarios and automated sequences that can be created in the app allow various combination options and usage options for these products, depending on the SmartHome products in your home. Programming is always via the app (see Section 4 of the App Guide) and will be offered / suggested to you on an individual basis.

Standard usage option





8. Care and maintenance

Note

Disconnect the device from the mains before cleaning and during prolonged periods of non-use.



Only clean this product using a lint-free, slightly damp cloth and do not use any harsh cleaners.

9. Warranty disclaimer

Hama GmbH & Co KG assumes no liability and provides no warranty for damage resulting from improper installation/mounting, improper use of the product or from failure to observe the use instructions and/or safety notes.

10. Declaration of conformity



Hama GmbH & Co KG hereby declares that the radio equipment type [00176680] is in compliance with Directive 2014/53/EU. The full text of the EU declaration of conformity is available at the following Internet address:

<https://support.hama.com/00176680>

To limit exposure to electromagnetic fields

This device is intended for use at a distance of at least 20 cm from the body of the user or persons nearby. This device must not be worn or carried on the body.



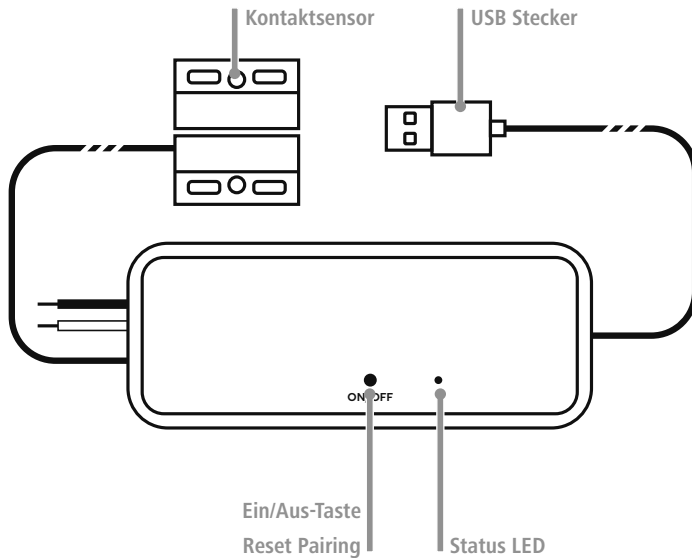


1. Einführung

Vielen Dank, dass Sie sich für ein Hama Produkt entschieden haben!

Nehmen Sie sich Zeit und lesen Sie die folgenden Anweisungen und Hinweise zunächst vollständig durch.

Bewahren Sie diese Bedienungsanleitung anschließend an einem sicheren Ort auf, um darin nachschlagen zu können. Falls Sie das Gerät veräußern, geben Sie diese Bedienungsanleitung an den neuen Eigentümer weiter.



1.1 Erklärung von Warnsymbolen und Hinweisen

Gefahr eines elektrischen Schlags



Dieses Symbol weist auf eine Berührungsfahr mit nicht isolierten Teilen des Produkts hin, die eine gefährliche Spannung von solcher Höhe führen, dass die Gefahr eines elektrischen Schlags besteht.

Warnung



Wird verwendet, um Sicherheitshinweise zu kennzeichnen oder um Aufmerksamkeit auf besondere Gefahren und Risiken zu lenken.

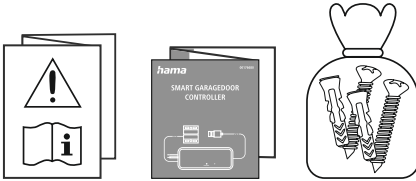
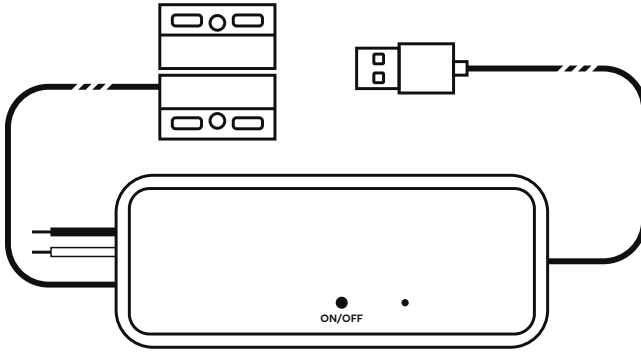
Hinweis



Wird verwendet, um zusätzlich Informationen oder wichtige Hinweise zu kennzeichnen.

2. Verpackungsgehalt

- 1x Smarte Garagentor-Steuerung
- 1x Kontaktsensor
- 1x Montagematerial
- 1x Kurzanleitung
- 1x Warn- und Sicherheitshinweise





3. Sicherheitshinweise

Gefahr eines elektrischen Schlages



- Öffnen Sie das Produkt nicht und betreiben Sie es bei Beschädigungen nicht weiter.
 - Versuchen Sie nicht, das Produkt selbst zu warten oder zu reparieren. Überlassen Sie jegliche Wartungsarbeit dem zuständigen Fachpersonal.
 - Verwenden Sie das Produkt nicht, wenn der AC-Adapter, das Adapterkabel oder die Netzleitung beschädigt sind.
-
- Das Produkt ist für den privaten, nicht-gewerblichen Haushaltsgebrauch vorgesehen.
 - Verwenden Sie das Produkt ausschließlich für den dazu vorgesehenen Zweck.
 - Das Produkt ist nur für den Gebrauch innerhalb von Gebäuden vorgesehen.
 - Verwenden Sie den Artikel nur unter moderaten klimatischen Bedingungen.
 - Dieses Produkt gehört, wie alle elektrischen Produkte, nicht in Kinderhände!
 - Betreiben Sie das Produkt nicht außerhalb seiner in den technischen Daten angegebenen Leistungsgrenzen.
 - Benutzen Sie das Produkt nicht in Bereichen, in denen elektronische Produkte nicht erlaubt sind.
 - Lassen Sie das Produkt nicht fallen und setzen Sie es keinen heftigen Erschütterungen aus.
 - Nehmen Sie keine Veränderungen am Produkt vor. Dadurch verlieren Sie jegliche Gewährleistungsansprüche.
 - Entsorgen Sie das Verpackungsmaterial sofort gemäß den örtlich gültigen Entsorgungsvorschriften.
 - Verwenden Sie das Produkt nicht in einer feuchten Umgebung und vermeiden Sie Spritzwasser.
 - Das Produkt darf ausschließlich an einem Versorgungsnetz betrieben werden, wie auf dem Typenschild beschrieben.
 - Nicht geeignet für den Betrieb mit Dimmern elektrischen Schaltern, Photozellen, Zeitschalter und Dämmerungsschalter.
 - Achten Sie beim Wechsel von Lampen immer darauf, dass die betroffene Leuchte/Fassung spannungsfrei ist. Schalten Sie sie aus und/oder ziehen Sie den Netzstecker.
 - Knicken und quetschen Sie das Kabel nicht.
 - Betreiben Sie das Produkt nur an einer dafür zugelassenen Steckdose. Die Steckdose muss in der Nähe des Produktes angebracht und leicht zugänglich sein.
 - Ziehen Sie zum Entfernen des Kabels direkt am Stecker und niemals am Kabel.
 - Verwenden Sie das Produkt nicht, wenn der Adapter, das Anschlusskabel oder die Netzleitung beschädigt sind.

Warnung

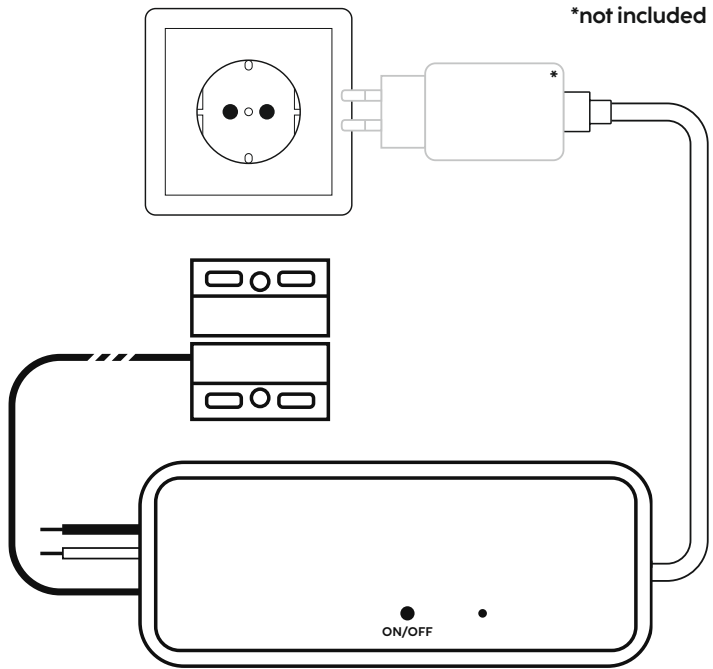


- Dieses Gerät darf nur parallel zum Schalter angeschlossen werden.
- Dieses Gerät darf nicht an Stromkreise angeschlossen werden, die Netzspannung führen.

4. Inbetriebnahme

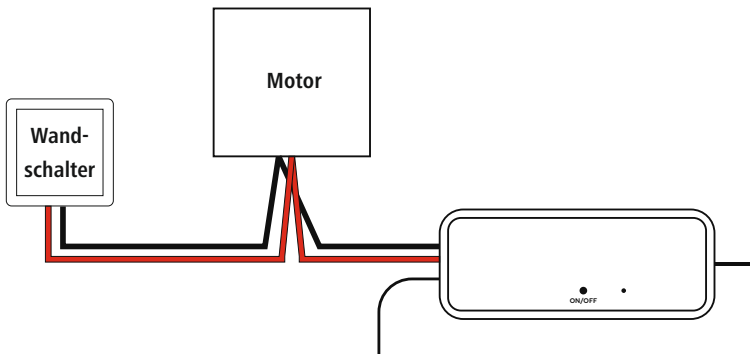
4.1 Einschalten

- Verbinden Sie die Garagentor-Steuerung mit einem geeigneten Netzteil und einer ordnungsgemäß installierten Steckdose.
- Die LED beginnt zu blinken.

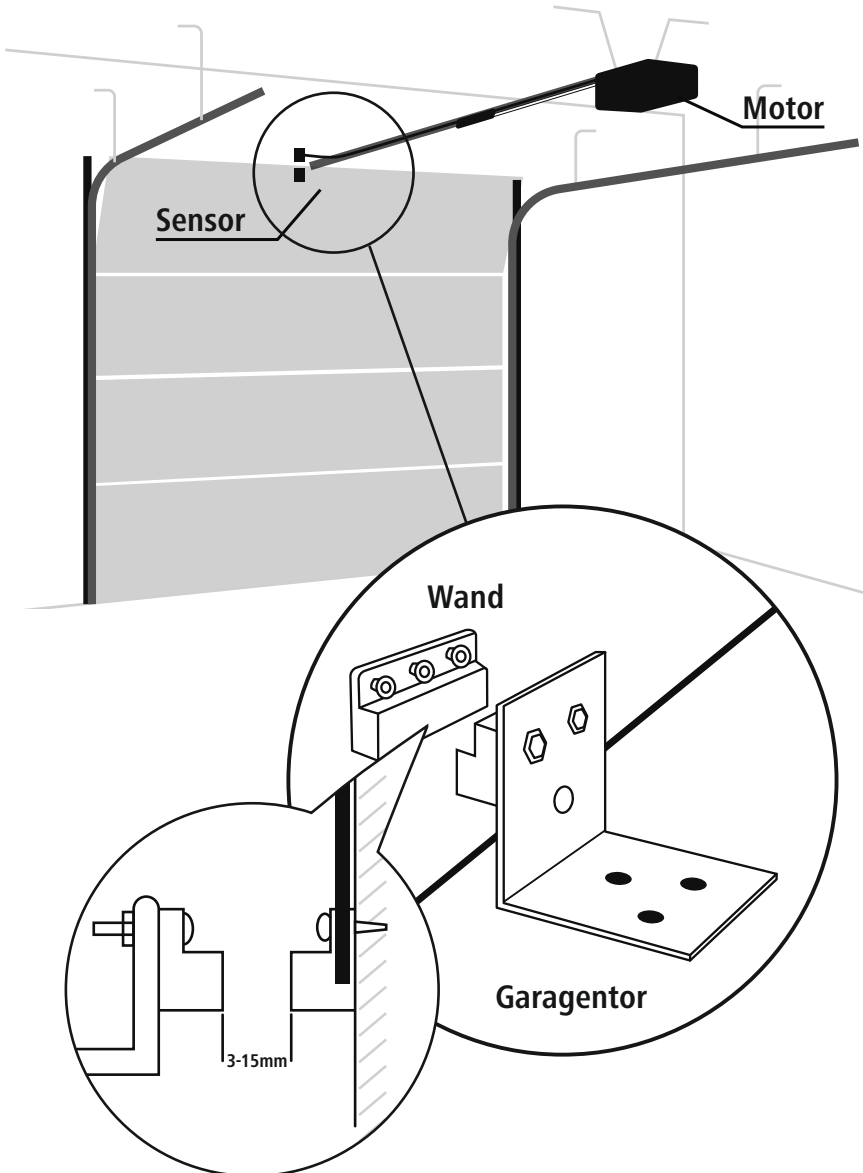


Warnung

- Bitte trennen sie ihren Motor vor der Montage von der Stromversorgung
- Verbinden Sie die Garagentor-Steuerung mit Ihrem Motor, indem Sie das schwarze und rote Kabel parallel zu Ihrem Wandschalter anschließen.



- Für die Montage der Kontaktsensoren schließen Sie bitte Ihr Garagentor zuerst.
- Mithilfe des beigelegten Montagematerials befestigen Sie den kabelgebundenen Sensor an der Wand. Achten Sie darauf, dass Sie die Kabelführung so gestalten, dass beim Öffnen des Garagentores keine Gefahren bestehen.
- Befestigen Sie den beigelegten Kontaktsensor so an der Garage, dass er im geschlossenen Zustand dem kabelgebundenen Sensor gegenübersteht. Zwischen den beiden Sensoren sollte ein Abstand von 3 bis 15mm bleiben.





4.2 Installation der App Hama Smart Home

Zur Verwendung aller Funktionen des Gerätes benötigen Sie ein Smartphone/Tablet und die App **Hama Smart Home**.

Hinweis



- Es werden die folgenden Betriebssysteme unterstützt:
 - iOS 12.0 oder höher
 - Android 6.0 oder höher
- Laden Sie die App **Hama Smart Home** aus dem App Store (iOS) oder von Google Play (Android) auf Ihr Smartphone/Tablet herunter.
 - Zur Installation der App folgen Sie den Anweisungen auf Ihrem Smartphone/Tablet.
 - Öffnen Sie die App auf Ihrem Smartphone/Tablet.

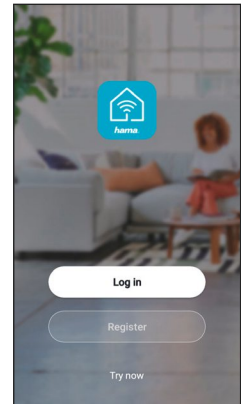
Hinweis



- Während der Einrichtung der App erfolgen Abfragen, ob die App auf Funktionen Ihres Smartphones/Tablets zugreifen darf. Erlauben Sie diese Abfragen für den vollen Funktionsumfang des Gerätes.
- Registrieren Sie sich, um ein neues Konto anzulegen. Alternativ melden Sie sich mit den Zugangsdaten Ihres bestehenden Kontos an.
- Folgen Sie den Anweisungen zur Einrichtung der App, bis Sie ein neues Gerät hinzufügen können, siehe Kapitel **5. Einbinden in der App Hama Smart Home**.



<https://link.hama.com/app/smart-home>



Hinweis



Eine ausführliche Beschreibung der App **Hama Smart Home** und des vollen Funktionsumfangs finden Sie in unserem App-Guide unter:

support.hama.com/00176680

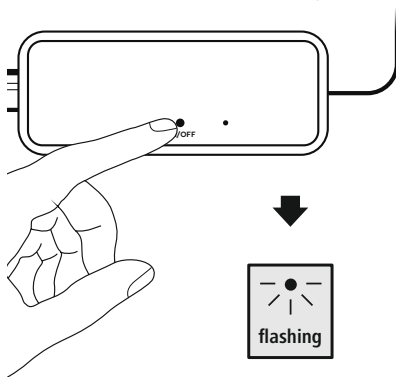
Hinweis



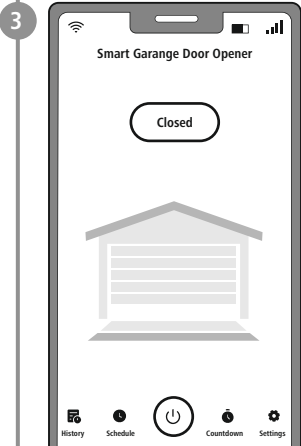
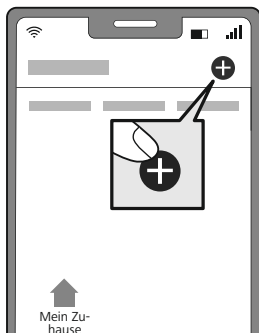
Achten Sie darauf, dass Sie die aktuellste Version der Hama Smart Home App benutzen.

5. Einbinden in der App Hama Smart Home

- 1 Drücken und halten Sie die Ein/Aus-Taste für 5 Sekunden gedrückt, bis die LED blau blinkt.



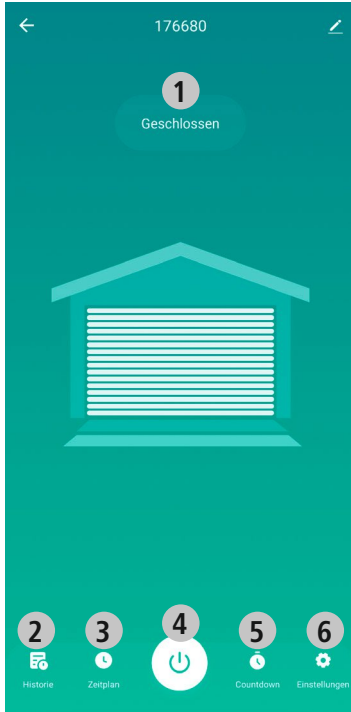
- 2
- Öffnen Sie die App und wählen Sie am unteren linken Bildschirmrand „Mein Zuhause“.
 - Berühren Sie anschließend am oberen rechten Bildschirmrand „+“ und wählen Sie die Kategorie „Schalter“.
 - Bestätigen Sie in der App, dass die LED blinkt.
 - Geben Sie anschließend den Namen Ihres WiFi Netzwerkes und das Passwort ein. Bestätigen Sie Ihre Eingabe durch „OK“. Die Garagentor-Steuerung wird nun verbunden.





6. Einstellungsmöglichkeiten

Folgende Einstellungen können in der App gemacht werden:



- | | |
|---|--|
| 1 | Gerätestatus |
| 2 | Statushistorie |
| 3 | Zeitplan-Einstellungen |
| 4 | Geräteschalter |
| 5 | Countdown Einstellung |
| 6 | Einstellmöglichkeiten für Benachrichtigungseinstellungen |

Für erweiterte Nutzungsmöglichkeiten können Szenen in der App angelegt werden. (siehe Kapitel 7 und AppGuide)

7. Konfiguration

7.1 Steuerung über Sprachassistenten

Es stehen folgende Sprachbefehle zur Verfügung:

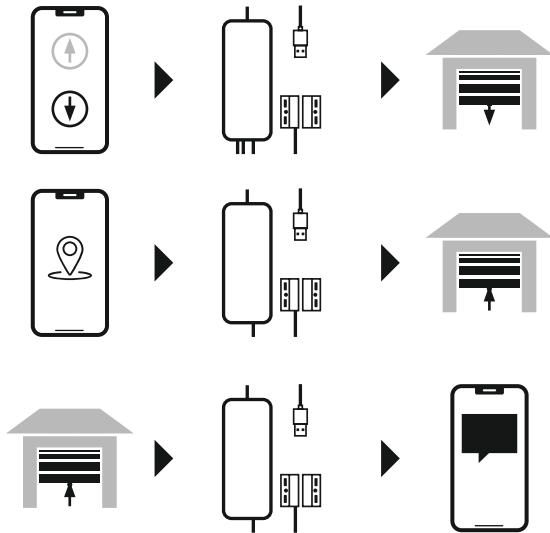
- **An-/Ausmachen**

„Alexa/OK Google, öffne das Garagentor“

7.2 Erweiterte Nutzungsmöglichkeiten durch Szenen

Durch Szenen und Automationen, die in der App angelegt werden können, ergeben sich je nach vorhandenen SmartHome Produkten in Ihrem Zuhause viele Kombinations- und Nutzungsmöglichkeiten dieser Produkte. Die Programmierung erfolgt immer über die App (siehe Kapitel 4 des App Guide) und wird Ihnen individuell angeboten/vorgeschlagen.

Standard Nutzungsmöglichkeit





8. Wartung und Pflege

Hinweis



Trennen Sie das Gerät vor der Reinigung und bei längerem Nichtgebrauch vom Netz.

Reinigen Sie dieses Produkt mit einem fusselfreien, leicht feuchten Tuch und verwenden Sie keine aggressiven Reiniger.

9. Haftungsausschluss

Die Hama GmbH & Co KG übernimmt keine Haftung oder Gewährleistung für Schäden, die aus unsachgemäßer Installation, Montage und unsachgemäßem Gebrauch des Produkts oder einer Nichtbeachtung der Bedienungsanleitung und/oder der Sicherheitshinweise resultieren.

10. Konformitätserklärung



Hiermit erklärt die Hama GmbH & Co KG, dass der Funkanlagentyp [00176680] der Richtlinie 2014/53/EU entspricht. Der vollständige Text der EU-Konformitätserklärung ist unter der folgenden Internetadresse verfügbar:

<https://support.hama.com/00176680>

Zur Begrenzung der Exposition gegen elektromagnetische Felder

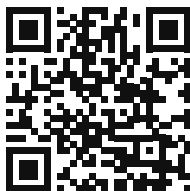



Dieses Gerät ist vorgesehen für die Verwendung in einem Abstand von mindestens 20 cm zum Körper des Benutzers oder Personen in der Nähe. Dieses Gerät darf nicht am Körper getragen werden.


hama

Hama GmbH & Co KG
86652 Monheim / Germany

Service & Support



 support.hama.com/00176680

 +49 9091 502-0

D

GB

The Bluetooth® word mark and logos are registered trademarks owned by Bluetooth SIG, Inc. and any use of such marks by Hama GmbH & Co. KG is under license. Other trademarks and trade names are those of their respective owners.

All listed brands are trademarks of the corresponding companies. Errors and omissions excepted, and subject to technical changes. Our general terms of delivery and payment are applied.