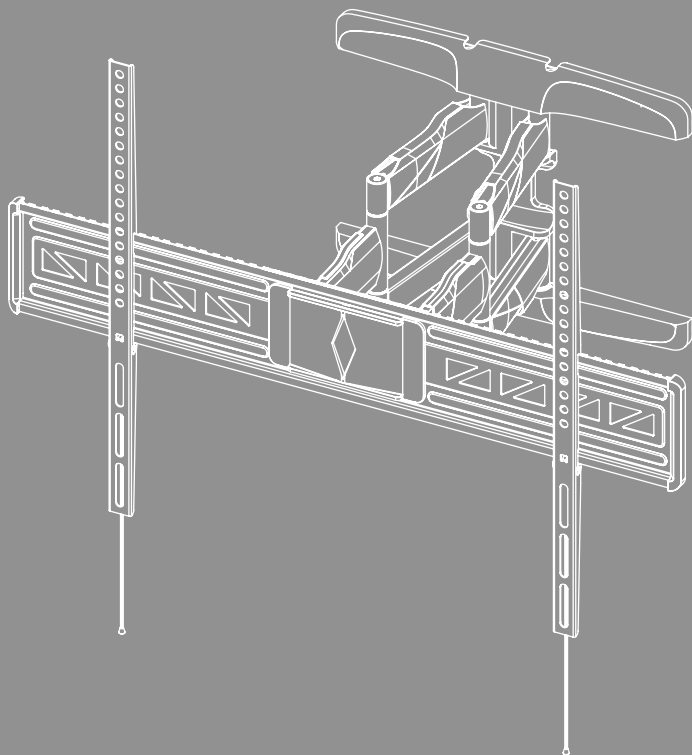


# TV-VÄGGFÄSTE

Fullmotion





---

## Innehåll

1. Förklaring av varningssymboler och information . . . . .	3
2. Förpackningens innehåll. . . . .	4
3. Ytterligare verktyg som behövs . . . . .	4
4. Säkerhetsinformation . . . . .	5
5. Användningsområde och specifikation . . . . .	5
6. Monteringsförberedelser och montering . . . . .	6
6.1 Montering på vägg. . . . .	7
6.1.1 Förberedelse av den avsedda monteringsytan . . . . .	7
6.1.2 Montering av väggfästet . . . . .	9
6.2 Montering på TV-apparaten . . . . .	10
6.2.1 Montering av VESA-armarna på TV-apparatens baksida. . . . .	11
6.3 Montering av TV:n på väggfästet . . . . .	12
6.4 Montering av kabelhanteringen . . . . .	13
7. Inställning och underhåll . . . . .	14
8. Inställningsmöjligheter . . . . .	14
9. Tekniska data. . . . .	15
10. Garantifriskrivning . . . . .	16
11. Service och support . . . . .	16
12. Garantibestämmelser . . . . .	16



## S Bruksanvisning

Tack för att du valde en Hama-produkt!

Ta dig tid och läs först igenom följande instruktioner och anmärkningar helt och hållet. Förvara sedan den här bruksanvisningen på en säker plats för att kunna titta i den när det behövs. Om du överlåter enheten ska du överlämna den illustrerade snabbstartsguiden och säkerhetsanvisningarna i tryckt form till den nya ägaren.

### 1. Förklaring av varningssymboler och information

#### Varning



Används för att markera säkerhetsanvisningar eller för att rikta uppmärksamheten mot speciella faror och risker.

#### Information













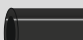






Används för att markera ytterligare information eller viktig information.



## 2. Förpackningens innehåll

- TV-väggfäste
- VESA-armar (2x)
- Kåpa för väggplatta (2x)
- Håll ordning på sladden
- Borrmall
- Monteringssats
- Säkerhetsinformation, illustrerad snabbstartsguide

### Monteringssats

<b>A1</b>		8x60 (x6)	<b>D2</b>		M8x20 (x4)
<b>A2</b>		Ø10x60 (x6)	<b>D3</b>		M8x30 (x4)
<b>A3</b>		M8 (x6)	<b>D4</b>		M8x50 (x4)
<b>B1</b>		M6 (x4)	<b>F1</b>		(x4)
<b>B2</b>		Ø8x10 (x4)	<b>F2</b>		(x1)
<b>B3</b>		Ø8x20 (x4)	<b>F3</b>		(x1)
<b>C1</b>		M6x12 (x4)	<b>G1</b>		(x1)
<b>C2</b>		M6x20 (x4)	<b>G2</b>		(x1)
<b>D1</b>		M8x12 (x4)			

\* M8x50 + Ø8x5 = M8x45

### Information



Kontrollera att innehållet i monteringssatsen är komplett och att inga delar är felaktiga eller skadade innan du installerar fästet.

## 3. Ytterligare verktyg som behövs



### Information



Montera aldrig fästet ensam. Få stöd och hjälp!



## 4. Säkerhetsinformation

### Varning



- Mängden olika slutapparater och väggkonstruktioner som finns på marknaden gör att den medföljande monteringsatsen inte kan omfatta alla möjligheter.
  - I sållsynta fall kan det hända att skruvarna för att montera slutenheten på fästet är för långa.
  - Observera att de medföljande pluggarna är godkända för massiva, ihåliga och platta byggnadsmaterial.
  - Läs bruksanvisningen till din slutenhet före monteringen. Den informerar i regel om vilka fästmaterialsorter som är lämpliga och deras mått.
  - Skaffa lämpligt fästmaterial i detaljhandeln för monteringen av slutenheten, om det inte finns med i den medföljande monteringsatsen.
  - Använd aldrig våld eller ta i med extra kraft vid monteringen. Det kan skada din slutapparat eller fästet.
  - Vid tveksamheter vänder du dig till fackpersonal som är utbildad i monteringen av den här produkten. Försök inte själv!
- Montera inte produkten på platser som personer kan uppehålla sig under.
  - Efter att ha monterat produkten och den last som är fäst vid den måste man kontrollera att sitter fast ordentligt och fungerar säkert.
  - Detta måste kontrolleras regelbundet (minst varje kvartal).
  - Var noga med att produktens maximalt tillåtna belastning inte överskrider och att ingen last läggs på som överskrider de maximalt tillåtna värdena för detta.
  - Var noga med att inte belasta produkten osymmetriskt.
  - Håll ett säkerhetsavstånd runt den monterade lasten (beroende på modell).
  - Ta genast bort den fastsatta lasten om produkten skadas och använd inte produkten mer.
  - Fäst inga ytterligare föremål i produkten.

## 5. Användningsområde och specifikation

- Fästet används för att montera plattskärmar för privat, icke-kommersiellt hushållsbruk.
- Fästet är endast avsett att användas inomhus.
- Använd endast fästet för det avsedda ändamålet.



## 6. Monteringsförberedelser och montering

### Information



- Montera aldrig fästet ensam. Få stöd och hjälp!
- Olika slutenheter har olika anslutningsmöjligheter för kablar och ytterligare enheter. Kontrollera före installationen att det går att göra nödvändiga anslutningar efter monteringen.
- Beroende på produkt och monteringsätt behövs inte hela monteringsssatsen. Därför kan skruvar och andra smådelar bli över även om monteringen är rätt utförd. Förvara dem tillsammans med denna bruksanvisning på ett säkert ställe för senare användning (försäljning av produkten, flytt, ombyggnad av fäste, ny TV etc.).

### Varning



- Observera att fästena endast är lämpliga för montering på väggar.
- Innan installationen måste du kontrollera att den avsedda väggen klarar av den vikt som ska fästas och se till att det inte finns några el-, vatten-, gas- eller andra ledningar i väggen vid monteringsplatsen.

### Information - fischer-pluggar



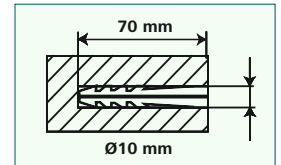
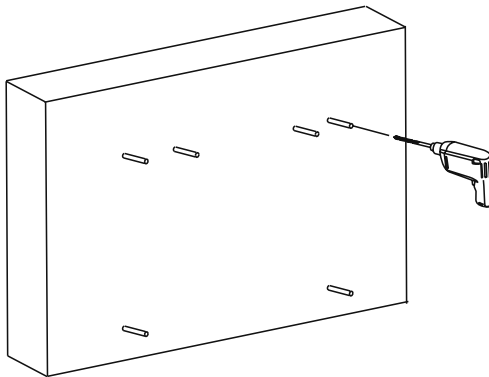
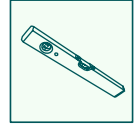
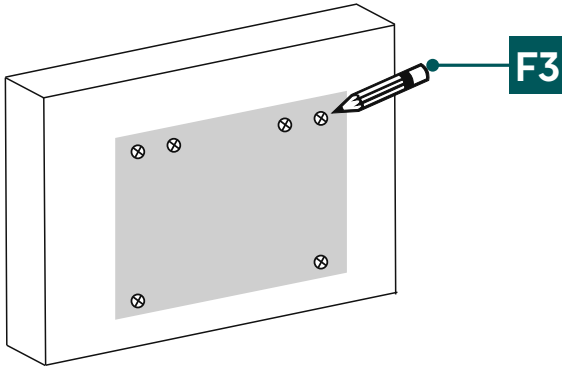
De medföljande fischer-pluggarna är godkända för följande byggmaterial:

- betong
- gipsskivor och gipsfiberskivor
- vertikalperforerad tegel
- hålblock av lättbetong
- håltak av tegel och betong
- kalksandhålstén
- kalksandstenblock
- natursten
- lättbetong
- spånskivor
- massiva gipsskivor
- lättbetongblock
- fulltegel

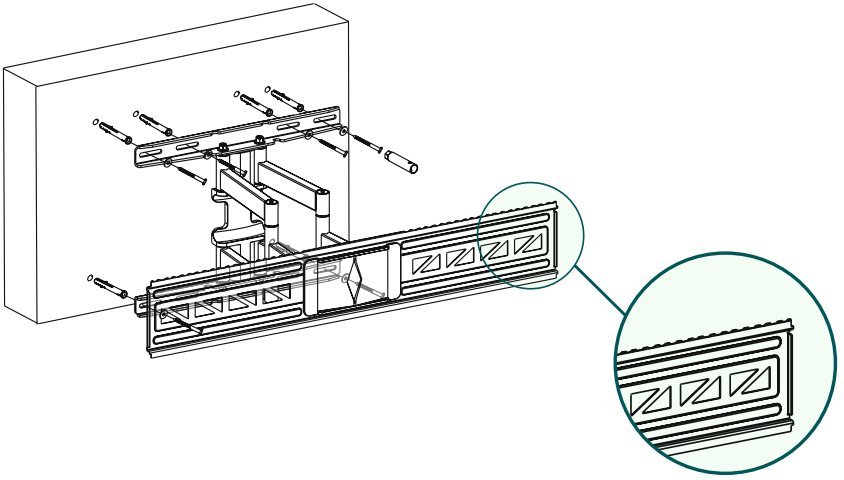
## 6.1 Montering på vägg

### 6.1.1 Förberedelse av den avsedda monteringsytan

Få stöd och hjälp av andra personer för följande monteringssteg.



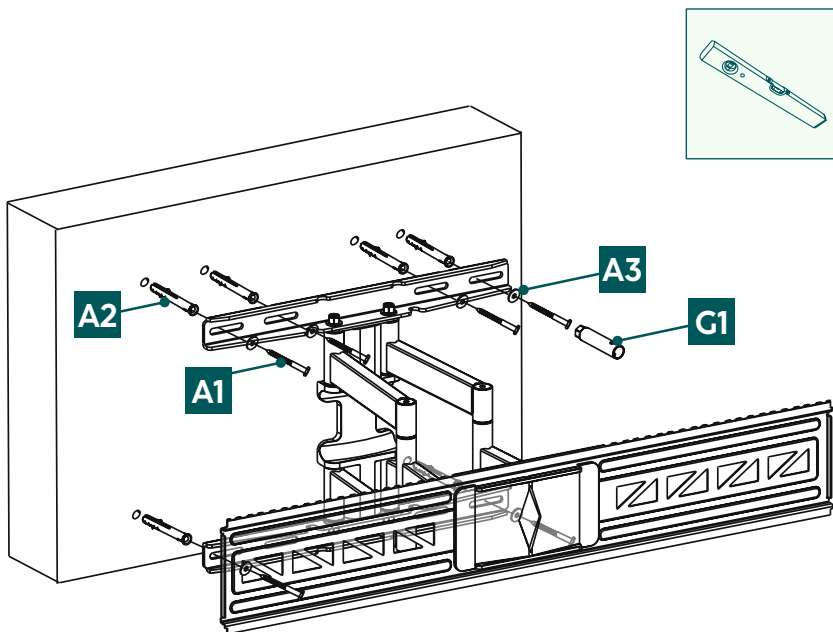
- Använd den bifogade bormallen för att bestämma den önskade positionen för ditt fäste. Använd ett vattenpass [F2] för att kontrollera den horisontella och vertikala inriktningen av fästet på väggen. Markera nu hålen på väggen med blyertspennan [F3].
- För att montera väggfästet i väggen behöver du en bormaskin och en borkrona med en diameter på 10 mm. Se till att borkronan är lämplig för den avsedda väggen. Djupet på hålet ska vara 70 mm.
- För garantera att fästet sitter säkert, dammsug borrhålen med ett dammsugarmunstycke så att borrhålen är fria från bordamm. Sätt nu in pluggen [A2] i borrhålet så att den ligger jäms med hålet.



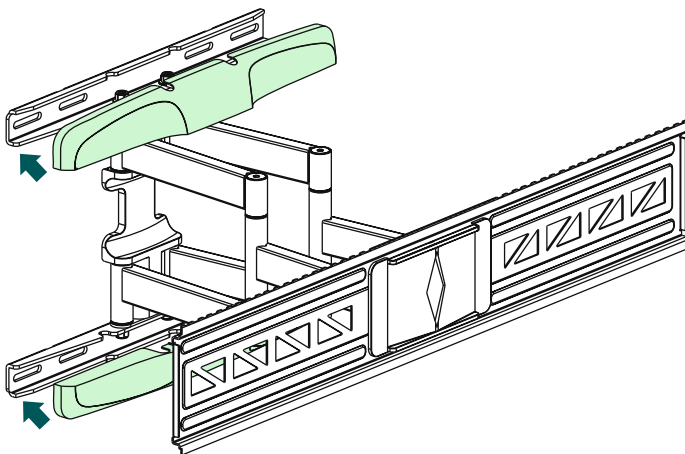
Kontrollera före monteringen att den räfflade sidan på VESA-plattan är vänd uppåt.



## 6.1.2 Montering av väggfästet



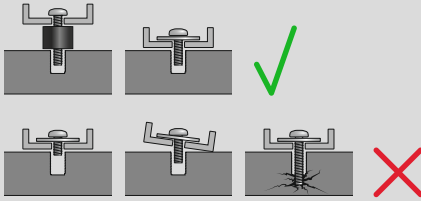
- Montera väggfästet på väggen enligt bilden ovan med hjälp av det medföljande monteringsmaterialet ([A2] plugg, [A3] M8 bricka, [A1] 8x60 mm skruv, [G1] rörhylsnyckel och [F2] vattenpass).



- Montera sedan de två medföljande höljen på fästet.

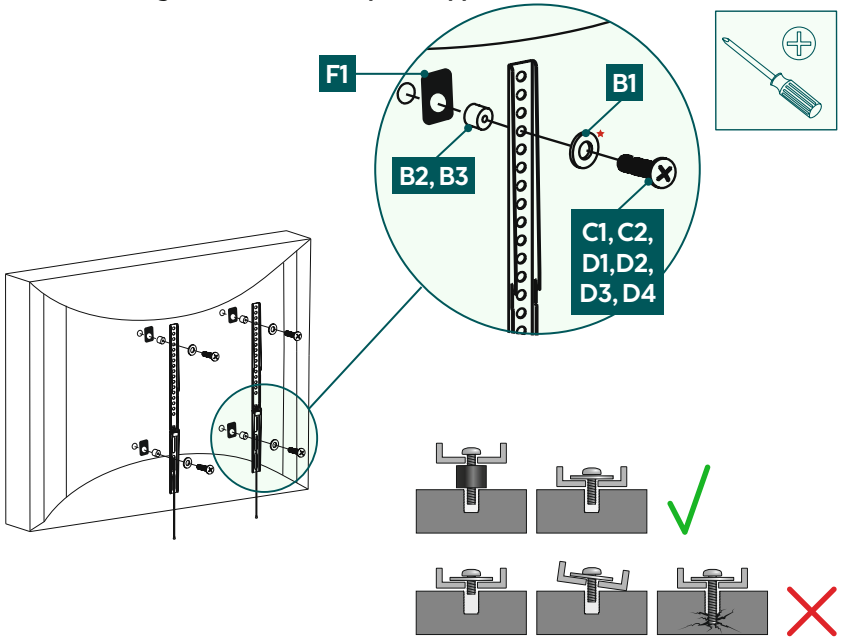
## 6.2 Montering på TV-apparaten

### Information



- Mängden olika slutenheter som finns på marknader gör att inte alla monteringsvarianter kan beskrivas.
- Se till att fästet ligger rakt och jämnt mot baksidan av TV-apparaten.
- Använd medföljande avståndshållare för att jämna ut ojämnheter på baksidan av TV-apparaten.
- Se till att alla skruvar har korrekt längd och monteras för hand.

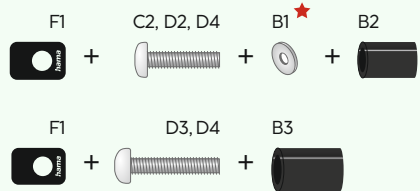
## 6.2.1 Montering av VESA-armarna på TV-apparatens baksida



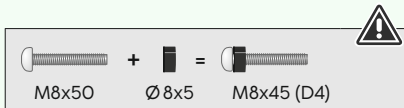
### Platt TV-baksida



### Böjd TV baksida



★ Du behöver ingen bricka för D-skruvarna



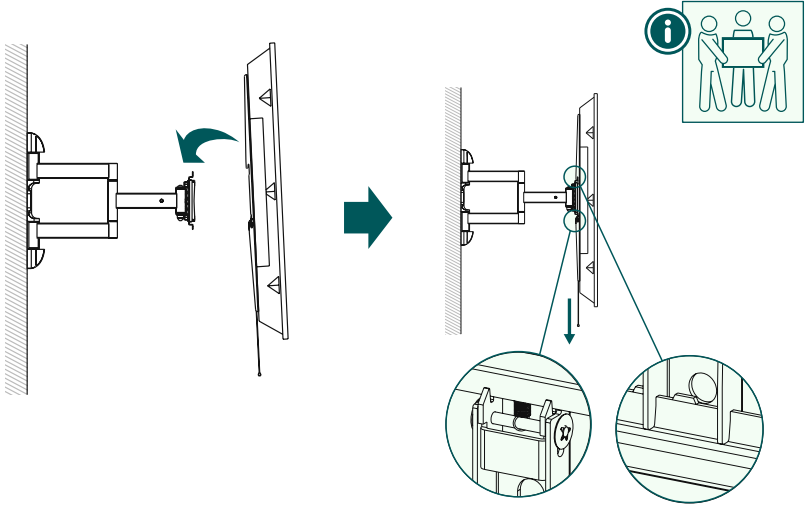
- Montera VESA-armarna på TV-apparatens baksida.
- Beakta den ovan angivna kombinationen av skruv, bricka och distanshållare för din platta eller böjda TV.



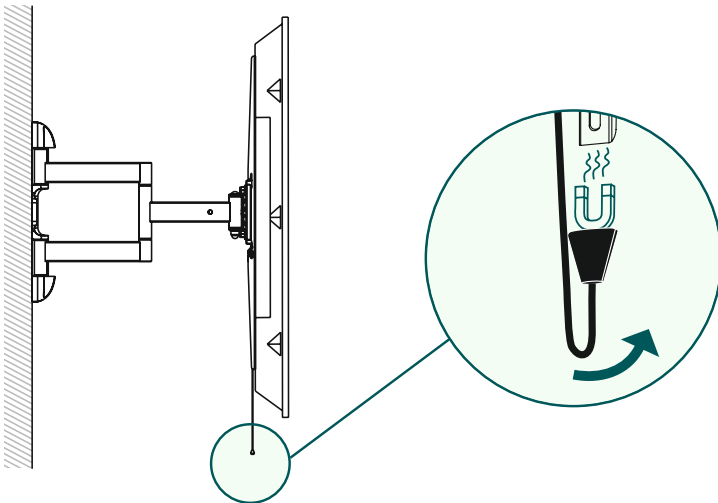
### 6.3 Montering av TV:n på väggfästet

Få stöd och hjälp av andra personer för följande monteringssteg.


Under installationen måste lederna justeras så att det är möjligt att flytta TV-apparaten i sidled.



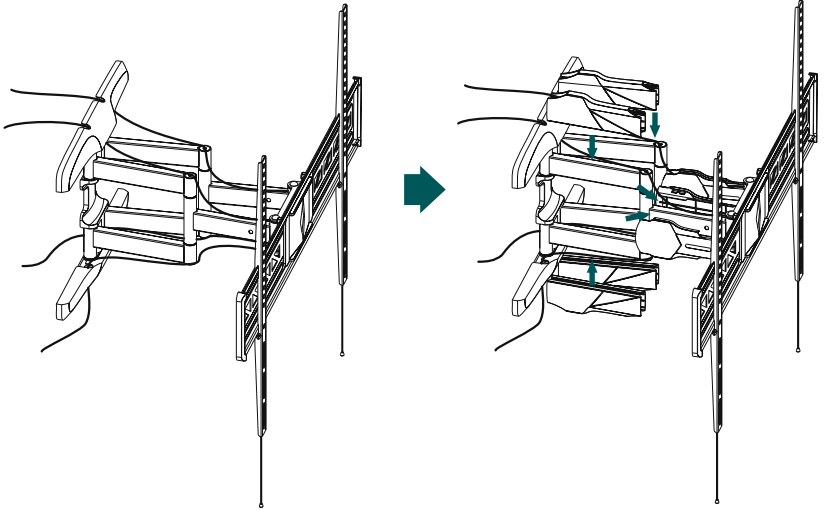
- Dra säkringsnöret nedåt och häng TV-apparaten på väggfästet med VESA-armarna monterade, enligt bilden ovan, tills du hör att de klickar på plats.



- Säkringsnörens ändrar kan fästas på baksidan av väggfästet med hjälp av magneterna.



## 6.4 Montering av kabelhanteringen



- Dra kablarna längs väggfästets armar och kabelgenomföringar.
- Fäst kabelhanterarna på fästets arm enligt bilden ovan tills du hör att de klickar på plats.

## 7. Inställning och underhåll

### Information

Justera aldrig fästet ensam. Få stöd och hjälp!

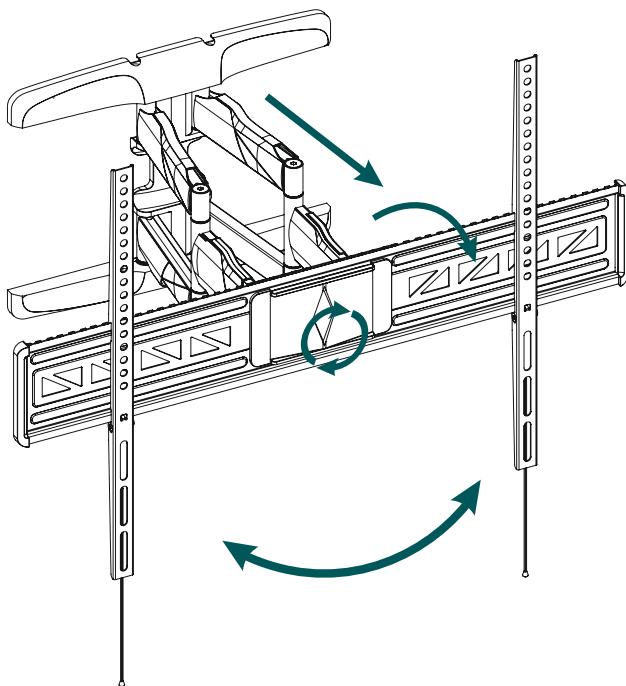


### Information - Lutningsbara/ fullt rörliga fästen

- Var noga med att inga elledningar kläms eller skadas vid monteringen och vid justeringen.
  - Vid justeringen är det viktigt att produkten inte belastas osymmetriskt, så att den maximalt tillåtna belastningen inte överskrids.
- 
- Kontrollera regelbundet (minst en gång per kvartal) att fästet och den last som fästs vid det sitter fast ordentligt och fungerar säkert.
  - Rengör endast med vatten eller vanliga hushållsrengöringsmedel.



## 8. Inställningsmöjligheter



**120°**  
vridbart



**55–449 mm**  
utdragbart



**-10°/+2°**  
lutningsbart



**6°**  
roterbart

- Inga skruvar behöver lossas för att justera lutningen.



## 9. Tekniska data

Max. bärkraft:	75kg
Bildskärmsdiagonal:	117,0 - 229,0 cm (US: 46" - 90")
Djup:	5,5 cm - 44,9 cm
Lutning:	-10°/+2° (beroende på apparat)
Svängområde:	upp till 120° (beroende på apparat) vid 3 leder med två dubbla stödarmar
Mått på väggmonteringsplattan:	47,7 x 35,9 cm
Fäste:	enligt VESA-standarden: 300 × 100 300 × 200 300 × 300 300 × 400 400 × 200 400 × 300 400 × 400 500 × 400 600 × 200 600 × 300 600 × 400 600 × 500 600 × 600 800 × 200 800 × 400 800 × 500 800 × 600



## 10. Garantifriskrivning

Hama GmbH & Co KG övertar ingen form av ansvar eller garanti för skador som beror på felaktig installation, montering och felaktig produktanvändning eller på att bruksanvisningen och/eller säkerhetsinformationen inte följs.

## 11. Service och support

Kontakta Hama produktrådgivning om du har frågor om produkten.

Hotline: +49 9091 502-0 (tyska/engelska)

Du hittar mer supportinformation på [www.hama.com](http://www.hama.com)

## 12. Garantibestämmelser

För denna produkt ger HAMA GmbH & Co KG dig en utökad tillverkargaranti på 10 år för felfrihet, användbarhet, utförande och hållbarheten hos de använda materialen. Produktens kompatibilitet med framtida standarder för vidareutvecklad hårdvara ingår inte i garantin.

Inom den angivna perioden kommer Hama GmbH & Co KG att åtgärda ett berättigat garantianspråk efter eget gottfinnande och utan kostnad, antingen genom reparation eller utbyte.

Garantiperioden börjar löpa från och med inköpsdatumet för produkten och är giltig i hela EU.

Du har rätt till den beviljade garantin utöver dina lagstadgade rättigheter och påverkar dem inte. Garantin täcker inte skador orsakade av felaktig användning, normalt slitage, effekter av kemikalier eller force majeure samt ingrepp eller reparationer av dig eller tredje part.

Också undantagna från garantin är tillbehör som inte är en del av produktens basutrustning (reklamdelar).

Vid garantianspråk vänligen kontakta oss på Hama GmbH & Co KG, Dresdner Str. 9, 86653 Monheim, Tyskland, med bifogat inköpsbevis. Du är också välkommen att kontakta oss på [www.hama.de](http://www.hama.de) eller per telefon på +49 9091/502-0.