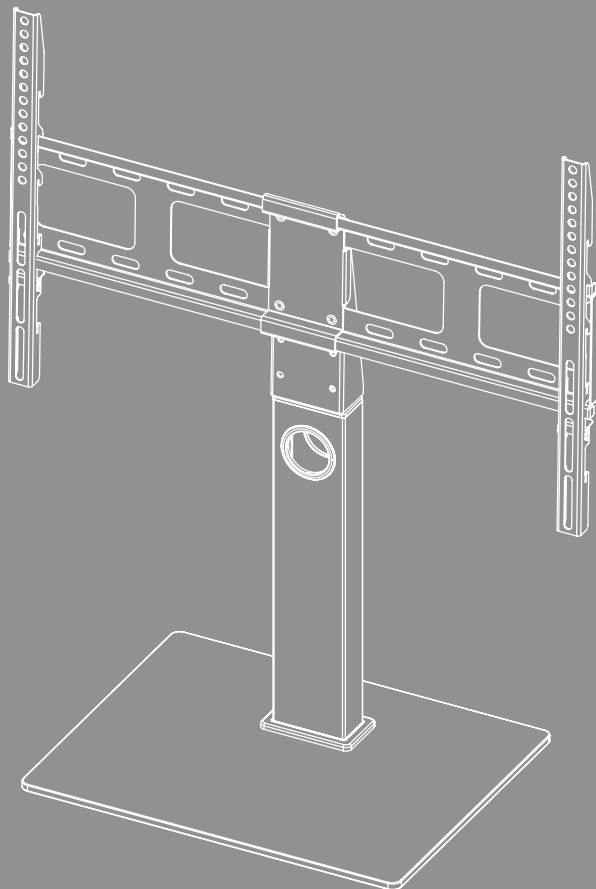


## TV-STANDVOET





---

## Inhoud

1. Verklaring van waarschuwingssymbolen en instructies . . . . .	3
2. Inhoud van de verpakking . . . . .	4
3. Extra vereist gereedschap. . . . .	4
4. Veiligheidsinstructies . . . . .	5
5. Toepassingen en specificaties . . . . .	5
6. Montagevoorbereiding en montage . . . . .	6
6.1 Montagevoorbereiding . . . . .	7
6.1.1 De rubberen voetjes bevestigen . . . . .	7
6.1.2 Montage van de bevestigingszuil op de bodemplaat . . . . .	7
6.1.3 Montage van het beugelscharnier en bevestigingsplaat . . . . .	8
6.2 Montage aan het tv-toestel . . . . .	9
6.2.1 Montage van de VESA-armen op de achterkant van het tv-toestel . . . . .	10
6.3 Montage van het tv-toestel op de tv-standvoet . . . . .	11
6.4 Kabelmanagement . . . . .	12
7. Instelling en onderhoud . . . . .	13
8. Instelmogelijkheden . . . . .	14
9. Technische gegevens . . . . .	15
10. Uitsluiting aansprakelijkheid. . . . .	16
11. Service en support . . . . .	16
12. Garantievoorwaarden. . . . .	16



## NL Gebruiksaanwijzing

Hartelijk dank dat u voor een product van Hama hebt gekozen!

Neem de tijd om de volgende aanwijzingen en instructies volledig door te lezen. Berg deze gebruiksaanwijzing vervolgens op een goede plek op zodat u hem als naslagwerk kunt gebruiken. Als u het apparaat verkoopt, geef dan de geïllustreerde korte handleiding en de veiligheidsinstructies in gedrukte vorm door aan de nieuwe eigenaar.

### 1. Verklaring van waarschuwingssymbolen en instructies

#### Waarschuwing



Wordt gebruikt om veiligheidsinstructies te markeren of om op bijzondere gevaren en risico's te attenderen.

#### Aanwijzing








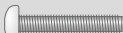



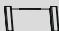




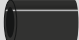







Wordt gebruikt om extra informatie of belangrijke aanwijzingen te markeren.



## 2. Inhoud van de verpakking

- Tv-beugel
- VESA-armen (2x)
- Bevestigingszuil
- Bodemplaat
- Montageset
- Veiligheidsinstructies, geïllustreerde korte handleiding

Montageset					
<b>A1</b>		M10 (x2)	<b>D1</b>		M8x12 (x4)
<b>A2</b>		M10 (x1)	<b>D2</b>		M8x20 (x4)
<b>A3</b>		M8x25 (x3)	<b>D3</b>		M8x30 (x4)
<b>A4</b>		M8 (x3)	<b>D4</b>		M8x50 (x4)
<b>A5</b>		M6 (x4)	<b>E1</b>		(x2)
<b>A6</b>		M10 (x1)	<b>E2</b>		(x1)
<b>B1</b>		M6/M8 (x4)	<b>F1</b>		(x4)
<b>B2</b>		M8x10 (x4)	<b>F2</b>		(x2)
<b>B3</b>		M8x20 (x4)	<b>F3</b>		(x1)
<b>C1</b>		M6x12 (x4)	<b>F4</b>		(x1)
<b>C2</b>		M6x20 (x4)	<b>F5</b>		(x1)

\* M8x50 + Ø8x5 = M8x45

### Aanwijzing



Controleer voordat u de beugel/houder installeert of de montageset compleet is en verzeker u ervan dat deze geen defecte of beschadigde onderdelen bevat.

## 3. Extra vereist gereedschap



### Aanwijzing



Monteer de beugel nooit alleen. Vraag ondersteuning en hulp!



## 4. Veiligheidsinstructies

### Waarschuwing



- Gelet op het veelvoud aan op de markt te verkrijgen eindapparatuur en wandconstructies kan de meegeleverde montageset niet alle mogelijkheden afdekken.
  - In sporadische gevallen kan het voorkomen dat de schroeven voor het bevestigen van de eindapparatuur op de beugel te lang zijn.
  - Lees vóór de montage de bedieningsinstructies van uw eindapparatuur. Normaliter vermelden deze instructies informatie over de soort en afmetingen van de geschikte montagematerialen.
  - Schaft u in de vakhandel geschikt bevestigingsmateriaal aan voor de montage van de eindapparatuur, voor zover het geen bestanddeel van de meegeleverde montageset is.
  - Tijdens de montage nimmer geweld of grote krachten gebruiken. Dit kan uw eindapparatuur of de houder beschadigen.
  - Laat bij twijfel over de montage van dit product de werkzaamheden aan een vakspecialist over en probeert u het niet zelf!
- Na de montage van het product en de daaraan bevestigde last dienen deze op voldoende stevigheid en veiligheid te worden gecontroleerd.
  - Deze controle dient regelmatig te worden herhaald (ten minste elke drie maanden).
  - Let erop dat de maximaal toelaatbare draagkracht van het product niet wordt overschreden en dat er geen last wordt aangebracht, welke de maximaal toelaatbare afmetingen hiervoor overschrijdt.
  - Let erop het product niet asymmetrisch te belasten.
  - Neem een veiligheidsafstand om de aangebrachte last in acht (afhankelijk van het model).
  - Verwijder bij beschadigingen aan het product direct de aangebrachte last en gebruik het product het niet meer.
  - Bevestig geen andere voorwerpen aan het product.

## 5. Toepassingen en specificaties

- De beugel wordt gebruikt voor het bevestigen van flatscreens (platte beeldschermen) voor particulier huishoudelijk gebruik.
- De beugel is alleen bedoeld voor gebruik binnenshuis.
- Gebruik de beugel alleen voor het beoogde doel.



---

## 6. Montagevoorbereiding en montage

### Aanwijzing





- Monteer de beugel nooit alleen. Vraag ondersteuning en hulp!
- Verschillende eindapparaten hebben verschillende aansluitmogelijkheden voor bekabeling en andere apparaten. Controleer daarom voor installatie of de benodigde aansluitingen na installatie nog bereikbaar zijn.
- Afhankelijk van het product en type installatie hebt u wellicht niet de volledige montageset nodig. Het is dus mogelijk dat er bij een correcte montage schroeven en andere kleine onderdelen overblijven die niet nodig zijn. Bewaar ze samen met deze gebruiksaanwijzing op een veilige plaats voor later gebruik (verkoop van het product, verhuizing, aanpassing van de beugel, nieuwe tv etc.).

### Waarschuwing

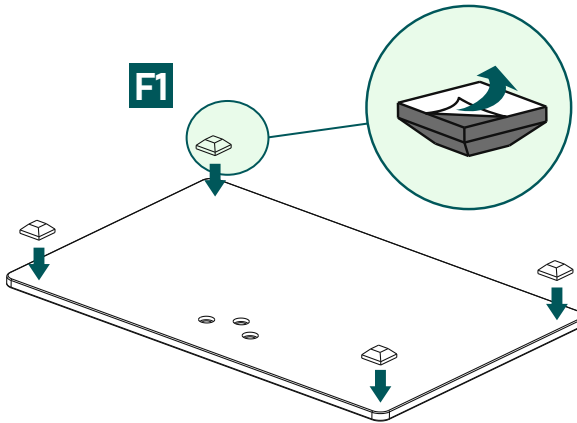


- Plaats het product alleen op vlakke, slipvaste oppervlakken met voldoende draagvermogen voor het product en het eraan bevestigde apparaat.
- Zorg ervoor dat kinderen het product niet gebruiken om erop te klimmen.
- Merk op dat de zwenkwielen van het product druksporen op het plaatsingsoppervlak kunnen veroorzaken. Dit is afhankelijk van de gewichtsbelasting en de stabiliteit van de ondergrond op de plaats van opstelling.
- Houd er rekening mee dat latere hoogterevstelling alleen mogelijk is door de ophanging te demonteren.



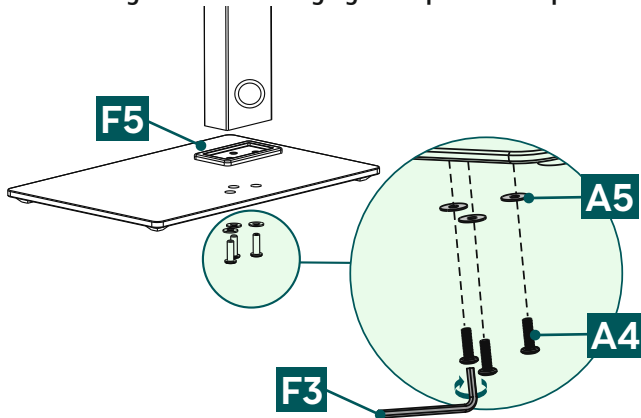
## 6.1 Montagevoorbereiding

### 6.1.1 De rubberen voetjes bevestigen



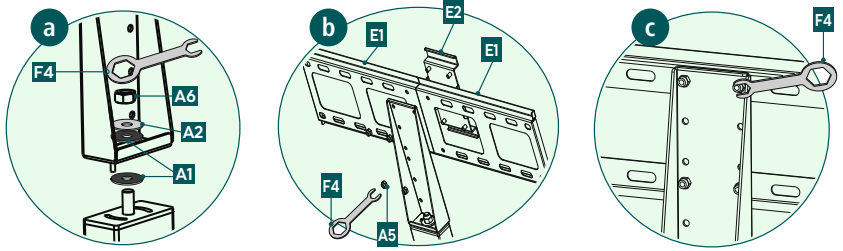
- Bevestig de zelfklevende rubberen voetjes [F1] op de hoeken van de bodemplaat zoals hierboven getoond.

### 6.1.2 Montage van de bevestigingszuil op de bodemplaat



- Verbind de bevestigingszuil en de bodemplaat met behulp van het verbindingstuk [F5].
- Zet ten slotte de afzonderlijke onderdelen vast met de sluitringen [A5] en de schroeven [A4]. Gebruik hiervoor de inbussleutel [F3].

### 6.1.3 Montage van het beugelscharnier en bevestigingsplaat



**a**

Verbind de bevestigingszuil en het beugelscharnier met elkaar. Let op dat de sluitring [A1] tussen de twee onderdelen wordt geplaatst. Zet het beugelscharnier vast met de sluitringen [A1], [A2] en de schroefmoer [A6]. Gebruik de zeskantsleutel [F4].

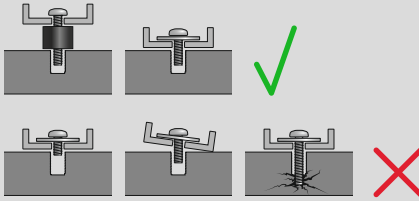
**b + c**

Plaats de twee bevestigingsplaten [E1] met het verbindingsstuk [E2] op de gewenste hoogte. Zet ze vast met de schroefmoeren [A5] met behulp van de zeskantsleutel [F4].



## 6.2 Montage aan het tv-toestel

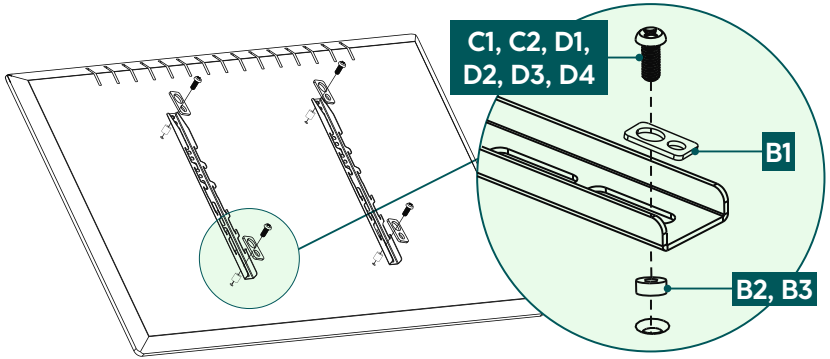
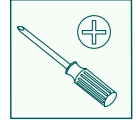
### Aanwijzing



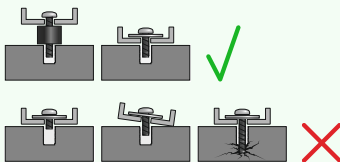
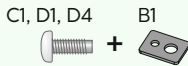
- Gelet op het veelvoud aan op de markt te verkrijgen eindapparaten kunnen niet alle montagevarianten worden beschreven.
- Let erop dat de beugel zich recht en vlak tegen de achterkant van het televisietoestel bevindt.
- Maak gebruik van de meegeleverde afstandhouders om oneffenheden van de achterkant van het televisietoestel te compenseren.
- Let erop dat alle schroeven de juiste lengte hebben en handvast worden aangedraaid.



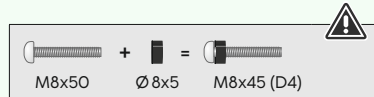
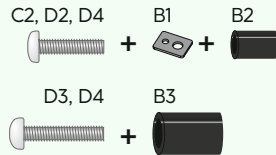
## 6.2.1 Montage van de VESA-armen op de achterkant van het tv-toestel



### Platte achterkant tv



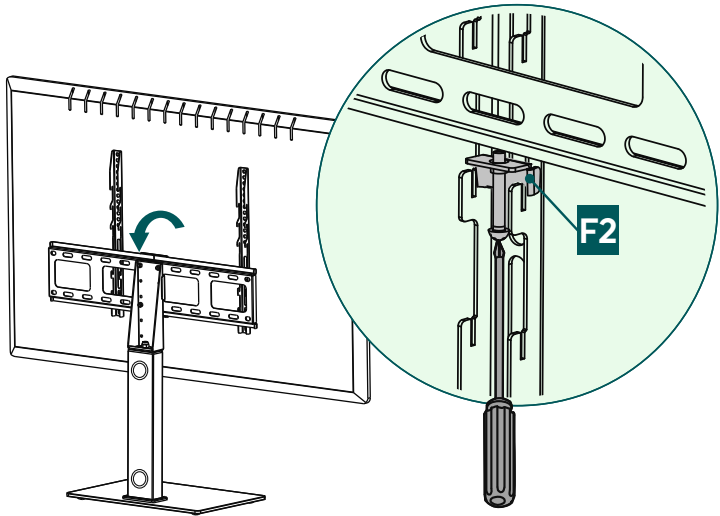
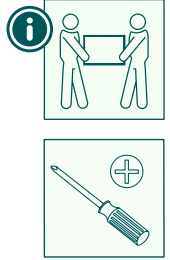
### Curved tv-achterkant



- Monteer de VESA-arm aan de achterkant van uw tv-toestel.
- Gebruik de uitklapbare VESA-armen om de tv op de gewenste hoogte te monteren.
- Zorg ervoor dat de VESA-armen correct zijn uitgelijnd. De twee haken moeten naar beneden wijzen.
- Let op de combinatie van schroef, sluitring en afstandsbus die hierboven staat vermeld voor uw platte of gebogen tv.

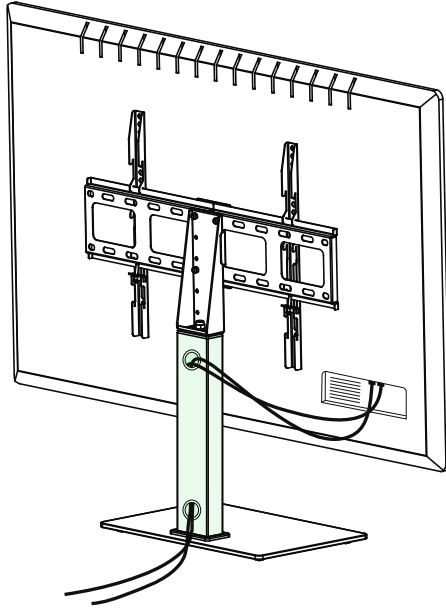
### 6.3 Montage van het tv-toestel op de tv-standvoet

Vraag ondersteuning en hulp van andere mensen voor de volgende montagesap.



- Hang het tv-toestel met de gemonteerde VESA-armen aan de beugel zoals hierboven getoond. Selecteer een van de drie niveaus voor de gewenste hoogte-instelling van de flatscreen.
- Vergrendel de veiligheidsvoorziening [F2] door de schroeven vast te draaien.

## 6.4 Kabelmanagement



- Gebruik de openingen in de bevestigingszuil voor kabelmanagement.



---

## 7. Instelling en onderhoud

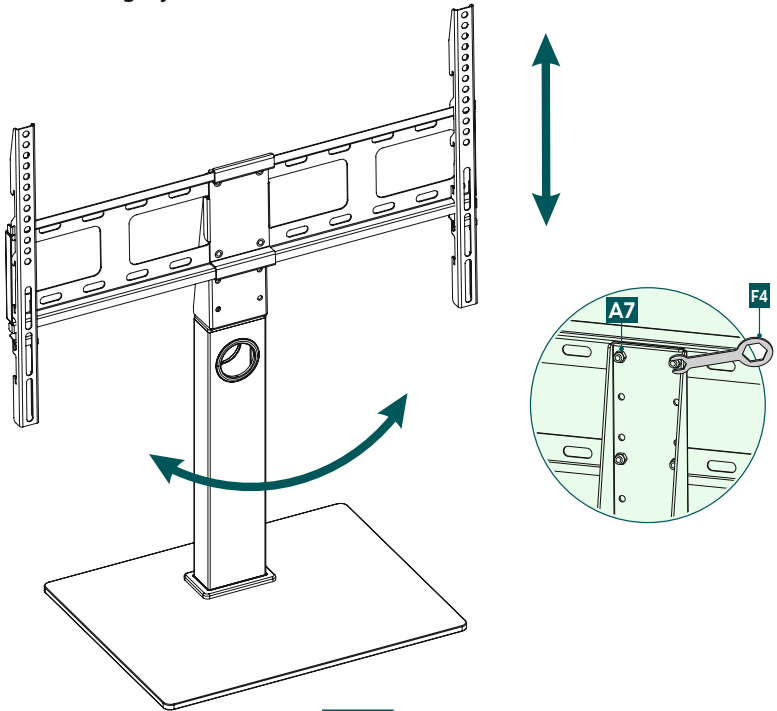
### Aanwijzing

Verstel de beugel nooit zelf. Vraag ondersteuning en hulp!

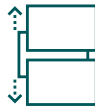
### Opmerking - Kantelbare / volledig beweegbare beugels

- Let erop bij de montage en bij het verstellen dat geen elektrische kabels worden ingeklemd of beschadigd.
  - Let erop bij het verstellen dat het product niet asymmetrisch wordt belast en daarbij de maximaal toelaatbare draagkracht van het product wordt overschreden.
- 
- Controleer regelmatig (minstens elk kwartaal) de sterkte en bedrijfszekerheid van de beugel en de eraan bevestigde belasting.
  - Alleen schoonmaken met water of gewone huishoudelijke schoonmaakmiddelen.

## 8. Instelmogelijkheden



**60°**  
draaibaar



**3x**  
in hoogte  
verstelbaar

- Als de draaifunctie stroef is, draait u de moer [A7] op het scharnier iets los.



## 9. Technische gegevens

Maximaal draagvermogen:	40 kg
Beeldscherm diagonaal:	81,0 - 165,0 cm (US: 32" - 65")
Hoogte middelpunt tv-plaat:	55,4 cm
Zwenkbereik:	tot 60° (afhankelijk van apparaat)
Afmetingen bodemplaat:	42 x 33 cm
Opname:	conform VESA-standaard: 200x200 200x300 300x100 300x200 300x300 300x400 400x200 400x300 400x400 600x200 600x300 600x400



---

## 10. Uitsluiting aansprakelijkheid

Hama GmbH & Co KG is niet aansprakelijk voor en verleent geen garantie op schade die het gevolg is van ondeskundige installatie, montage en ondeskundig gebruik van het product of het niet in acht nemen van de handleiding en/of veiligheidsinstructies.

## 11. Service en support

Bij vragen over het product kunt u altijd contact opnemen met Hama-productadvies.

Hotline: +49 9091 502-0 (Dui/Eng)

Meer support-informatie vindt u hier: [www.hama.com](http://www.hama.com)

## 12. Garantievoorwaarden

Voor dit product verleent HAMA GmbH & Co KG u een uitgebreide fabrieksgarantie voor vrijwaring van gebreken, bruikbaarheid, afwerking en duurzaamheid van de gebruikte materialen voor een periode van 10 jaar. Uitgesloten van de garantie is de compatibiliteit van het product met toekomstige normen van verder ontwikkelde hardware.

Binnen de gestelde termijn zal Hama GmbH & Co KG een gerechtvaardigde garantieclaim naar eigen goeddunken kosteloos verhelpen door reparatie of vervanging.

De garantieperiode gaat in op de datum van aankoop van dit product en is geldig in de hele EU.

De verleende garantie vormt een aanvulling op en doet geen afbreuk aan uw wettelijke rechten. Schade veroorzaakt door oneigenlijk gebruik, normale slijtage, blootstelling aan chemicaliën of overmacht, alsmede knoeien of reparaties door u of derden, zijn uitgesloten van de garantie.

Bovendien zijn accessoires die geen deel uitmaken van de basisuitrusting van het product (promotionele onderdelen) uitgesloten van de garantie.

In geval van een garantieclaim kunt u zich wenden tot Hama GmbH & Co KG, Dresdner Str. 9, 86653 Monheim, Duitsland, onder bijvoeging van het aankoopbewijs. U kunt ook contact met ons opnemen via [www.hama.de](http://www.hama.de) of telefonisch via 09091/502-0.