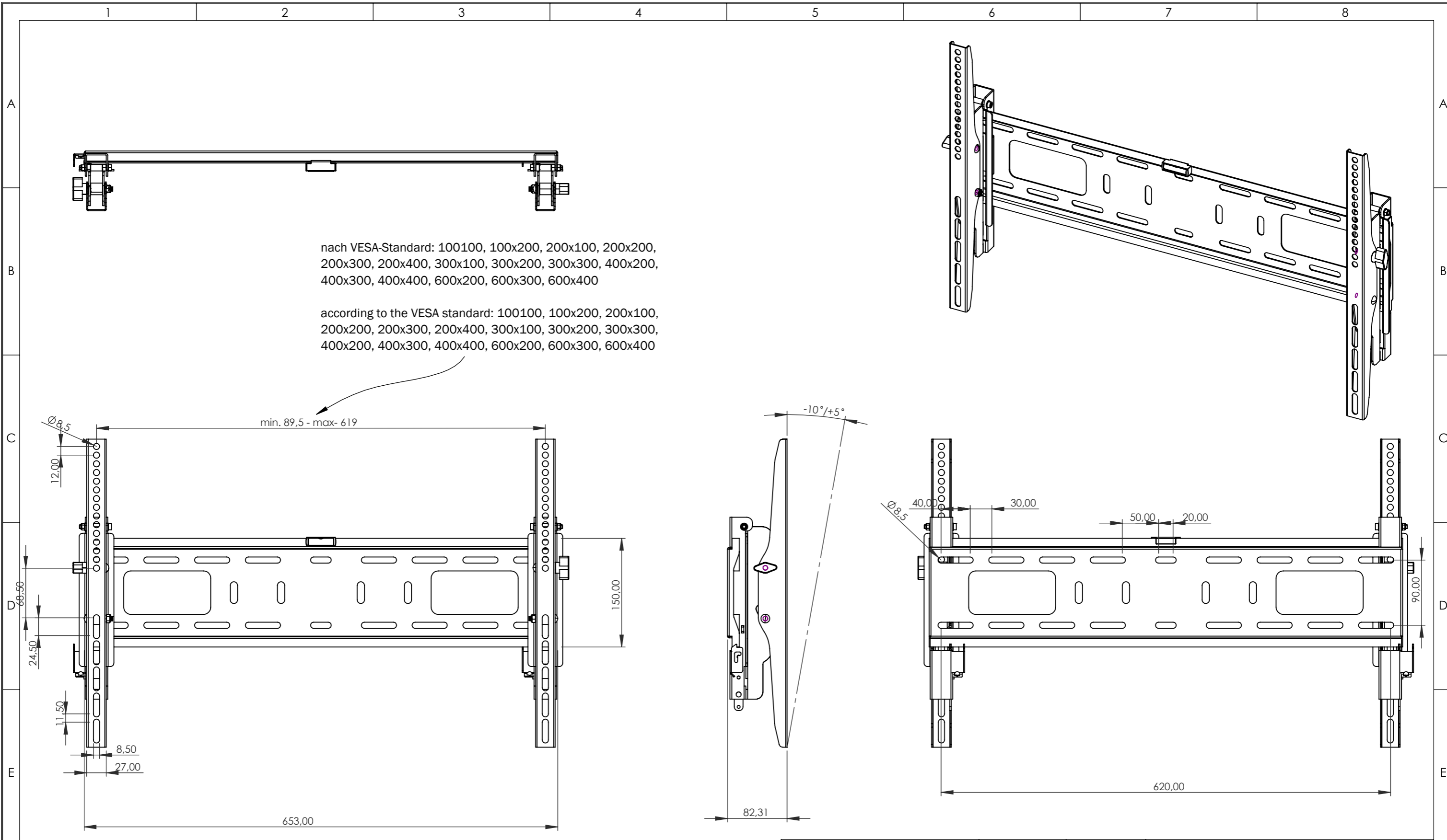


Weitergabe sowie Vervielfältigung dieses Dokuments, Verwertung und Mitteilung seines Inhalts sind verboten, soweit nicht ausdrücklich gestattet.  
 Zuwendungen verpflichten zu Schadensersatz. Alle Rechte für den Fall der Patent-, Gebrauchsmuster- oder Geschmackschutzverletzung vorbehalten.  
 The transmission and reproduction of this document, utilization and communication of its contents are strictly prohibited unless expressly authorized. Offenders will be liable to pay damages. All rights in the event of patent, utility model or design patent registration reserved.



**Eigentumsrechte**  
 Die in dieser Zeichnung enthaltenen Informationen sind alleiniges Eigentum der Hama GmbH & Co KG. Der Nachbau einzelner Teile oder im Ganzen sind ohne schriftliche Genehmigung der Hama GmbH & Co KG verboten.

The information contained in this drawing is the sole property of Hama Company. Any reproduction in part or as a whole without the written permission of Hama Company is prohibited.

Alle Maße in mm / all dimensions in mm

<b>hama</b>		Allgemein-toleranzen DIN ISO 2768-mK		 DIN 6 T1 - Proj.methode 1		Rohabmessung:					
		Datum		Name		Material:					
Erstellt		29.05.2024		X.Zhang		Gewicht (kg):					
Gepr.						Lagerplatz:					
Freig.						Benennung / Description:					
						<b>TV-Wandhalter / wall bracket</b>					
						Artikelnummer / Part Number:					
						<table border="1"> <tr> <td>Status In Arbeit</td> <td>Format A3</td> </tr> <tr> <td>Maßstab / Scale 1:5</td> <td>Blatt / von 1 / 1</td> </tr> </table>		Status In Arbeit	Format A3	Maßstab / Scale 1:5	Blatt / von 1 / 1
Status In Arbeit	Format A3										
Maßstab / Scale 1:5	Blatt / von 1 / 1										
						Identnummer: 0000070657					
Rev	Änderung	Datum	Name	Schutzvermerk ISO 16016 beachten							